

JB LIGHTING



JB LIGHTING

P7

LED CMY Spot

VARYSCAN

P7



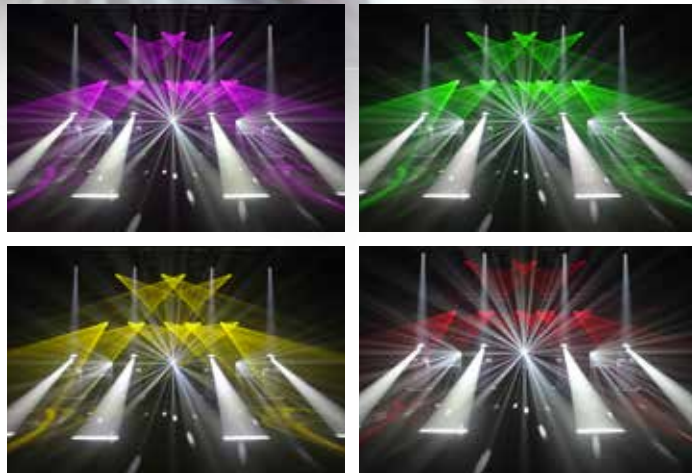
› P7 – LED CMY Spot

LED – diese drei Buchstaben haben nicht nur die Lichtwelt revolutioniert, sie sind auch die Lichtquelle des neuen Moving-Light Spots P7 von JB-Lighting.

Mit der unglaublich geringen LED-Leistungsaufnahme von 270W erreicht der P7 eine Helligkeit, die mit einem 700W Entladungslichtmittel vergleichbar ist. Diese enorme Lichtausbeute verdankt das Movinglight seinen hervorragenden optischen Eigenschaften und der Hightech-Kühlung. Die LED-Lichtquelle hält die Farbtemperatur über die gesamte Lebensdauer von 20.000h konstant. Ein unschönes Abdriften ins Grün gehört dadurch der Vergangenheit an.

Der P7 bietet eine ganze Palette an Funktions-Highlights. Angefangen mit dem beeindruckenden optischen Zoomsystem, das einen Bereich von 8-48° abdeckt, über die CMY-Farbmischung, bis hin zur anwenderfreundlichen Vollausstattung bei den Effekten. Kompakter als ein konventioneller 250W Scheinwerfer, haben zwei Scheinwerfer im Flightcase ein Packmaß von nur 60 x 60 x 80 cm. Er hat ein formschönes Design und ist in der Handhabung eine ähnliche Revolution wie die LED-Washlights aus dem Hause JB-Lighting.

Der P7 ist die Beleuchtungslösung für alle, die ihre in die Jahre gekommenen Spots der 700 Watt- bzw. 800 Watt-Klasse in Rente schicken möchten.



› P7 – LED CMY Spot

LED – these three letters have not only transformed the world of lighting, but as a whole they are the light source of the new moving-light spot P7 by JB-Lighting.

With an incredibly low LED power consumption of 270W, the P7 delivers the brightness of a 700W discharge lamp. The moving light owes this enormous light yield in particular to its outstanding optical properties and the high-technology cooling. The LED light source maintains the color temperature at a constant level over the entire lifetime of 20,000 hours. The unwanted drift to green is thus a thing of the past.

The P7 offers a complete range of effect highlights. Starting with the impressive optical zoom system which covers a range of 8° to 48°. The effects unit comprises a CMY color mixing unit and all the effects which are required to create stunning shows. Its aesthetic design along with the comfortable handling, make the P7 similar revolutionary to the LED washlights by JB-Lighting.

The P7 is tailor-made for all those who intend to send their ageing spots from the 700W to 800W classes off to retirement.



VARYSCAN **P7** LED CMY Spot

› Brillante Farben / brilliant colors

Das Farbrad des P7 ist mit 8 brillanten Farben und einem CTO Filter bestückt. Es kann stufenlos bewegt werden und ermöglicht darüberhinaus einen Rainbow-Effekt.

The P7 has a color wheel with 8 brilliant colors and a CTO filter. It offers linear color selection and a rainbow effect.

› Vollfarben / full colors



CTO
Kunstlicht

› CMY Farbmischeinheit / CMY color mixing unit



Eine CMY-Farbmischeinheit erweitert das P7-Farbspektrum um nahezu unendliche Farben.

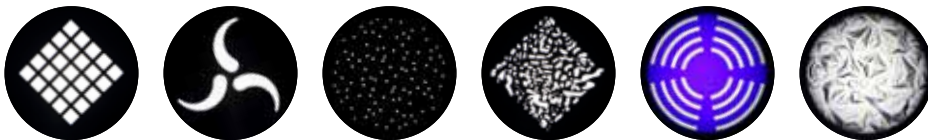
A CMY color mixing unit additionally offers nearly countless color variations.

› Gobos / gobos

Mit zwei Gobarädern, die über 9 statische, auswechselbare Gobos bzw. 6 rotier-, positionier- und auswechselbare Gobos verfügen, ist der P7 bestens für Projektions- und Morphinganwendungen ausgestattet.

The P7 features 2 gobo wheels, one with 9 fixed, exchangeable gobos and the second one with 6 rotate-, position- and exchangeable gobos and is thus optimally equipped for morphing and projection applications.

› Gobos rotierend / gobos rotating



› Gobos fest / gobos fixed



› Einschubtechnik / slide-in modules

Servicearbeiten, Reinigung und Gobowechsel können beim P7 komfortabel und schnell durchgeführt werden, da sich der Effekteinschub und der CMY-Einschub ohne Werkzeug oder manuelles Kabeltrennen entnehmen lassen.

Maintenance work, cleaning and gobo exchange can be executed quickly and easily due to a modular system which can be removed without the need of tools or manual cable disconnection.



Entnahme Gobo-/Farbeinschub / removal of gobo/color unit

Entnahme CMY-Einschub / removal CMY unit

› Blende für größere Tiefenschärfe / aperture for more depth of focus

Beim P7 steht für die Projektion von Logos eine spezielle Blende zur Verfügung, die eine größere Tiefenschärfe erzeugt.

For logo projection the P7 offers a special aperture, which provides more depth of focus.



Ohne Blende / without aperture

Mit Blende / with aperture

› Prisma / prism

Es steht ein 3fach Prisma zur Verfügung welches optimal mit den Gobos kombiniert werden kann. Durch die extrem schnelle Rotation können beeindruckende, nahezu stehende Bilder erzeugt werden! Darüber hinaus ist das Prisma indexierbar und perfekt für Projektionsanwendungen einsetzbar.

The P7 offers a 3 facet prism which can be optimally combined with the gobos. Due to the extremely fast rotation, impressive almost standing images are generated! In addition, the prism can be indexed and is perfect for projection applications.



› Iris, Frost- & Sparkle-Effekt / iris, frost & sparkle effect

Iris, Frost- und Sparkle-Effekt komplettieren die Effekteinheit des P7 zu einem universellen Beleuchtungswerkzeug für vielerlei Anwendungen.

Iris, frost- and sparkle effect completes the effects of the P7 to form a universal lighting tool for a wide variety of applications.



Iris weit / wide

Iris eng / narrow

Frost

› Zoom & Fokus / zoom & focus

Der P7 verfügt über einen Zoombereich von 8° bis 48° und kann über den Fokus die Gobos in diesem Bereich scharf stellen.

The P7 has a zoom range from 8° to 48°, of course focusable.

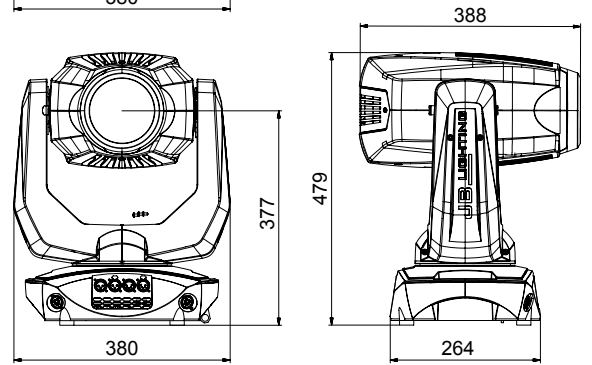
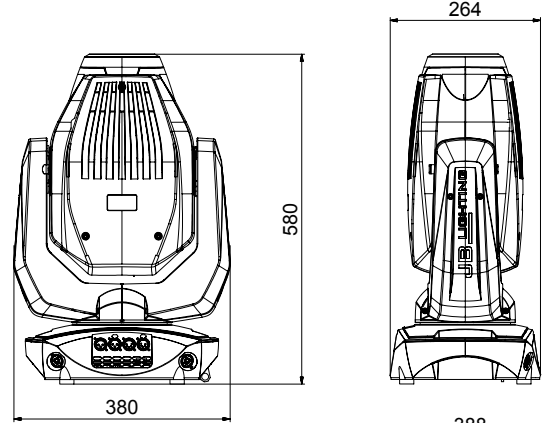
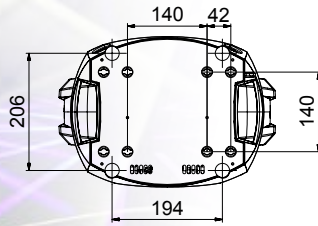


Min. Zoom

Max. Zoom

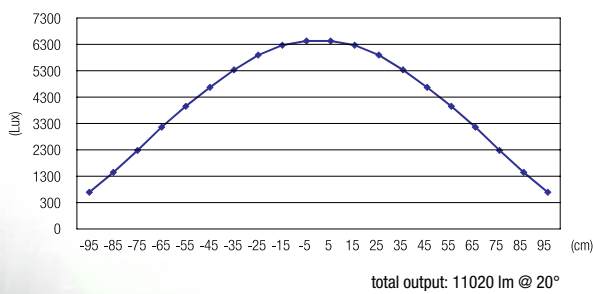


» Abmessungen / dimensions

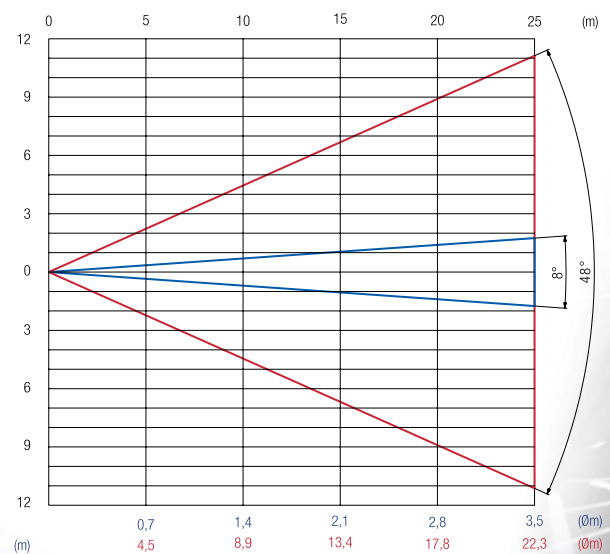


» Photometrische Daten / photometric data

P7 Lichtverteilung / light distribution



P7 Abstrahlwinkel / beam angle



Optik und Lichtquelle

- 270W Weißlicht LED-Modul
- 20.000h Lebensdauer,
- Zoombereich: 8°-48°, 1:6

Effekte

- 1 Goborad mit 9 statischen auswechselbaren Gobos + offen
- Goborad durchlauf mit variabler Geschwindigkeit
- 1 Goborad mit 6 rotier-, positionier- und auswechselbaren Gobos + offen
- CMY Farbmischung für schnelle und gleichmäßige Farbmischung
- 1 Farbrad mit 8 Voll- bzw. Halbfarben + offen, lineare Farbanwahl
- Rainbow Effekt mit unterschiedlichen Geschwindigkeiten
- Kunststofffilter
- Motorisierte stufenlose Highspeed Iris
- 3-fach Prisma, rotier- und indexierbar
- Stufenloser Frosteffekt 5°, austauschbar (optional 10°, 20°) mit vorprogrammierten Funktionen
- Dimmer 0%-100%
- Shutter bis zu 20Hz mit vorprogrammierten Puls- und Ramp-Funktionen
- Sparkle-Effekt
- Zoom 8°-48°
- Fokus
- Spezialblende für Logo Projektion

Antrieb

- Hochoflösende, leistungsstarke 3-Phasen Schrittmotoren
- Präzise und extrem schnelle Bewegungen
- 433° Pan / 280° Tilt

Steuerung und Programmierung

- Protokoll: USITT DMX-512
- JB-Lighting Wireless DMX serienmäßig
- Stand-Alone Modus mit 20 Schritten
- Master/Slave-Funktion
- Fehleranalyse und DMX-Analyse

Mechanischer Aufbau

- Original JB-Lighting Einschub-technik
- Robuste, road-taugliche Konstruktion
- Transportsicherung
- Lüftersteuerung für geräuschoptimiertes Arbeiten
- Grafisches Display, elektronisch drehbar
- Neutrik 3pol und 5pol XLR in/out
- Neutrik PowerCon in/out

Rigging

- 2 Omega-Bügel für schnelle und komfortable Montage in jeder Position, mit vier verschiedenen Befestigungsmöglichkeiten

Elektrische Spezifikation

- Maximale Leistungsaufnahme 380VA
- Versorgungsspannung 100V-240V, 50/60Hz

Maße und Gewicht

- Maße: B 380 x H 580 x T 264mm
- Gewicht: 17kg

Zubehör

- Wireless TRX
- 2-fach Flightcase von Amptown mit SiP-Einsatz
- 4-fach Flightcase von Amptown mit SiP-Einsatz
- 2-fach Flightcase „pure edition“ - leichte Version
- 4-fach Flightcase „pure edition“ - leichte Version
- Frostfilter 10°, 20°

Optics and light source

- 270W white light LED engine
- 20.000h expected life time,
- Zoom range: 8°-48°, 1:6

Effects

- 1 gobo wheel with 9 static exchangeable gobos + open
- Gobo wheel spin with variable speed
- 1 gobo wheel with 6 rotatable, indexable and exchangeable gobos + open
- CMY color mixing unit for fast and smooth color mixing
- 1 color wheel with 8 full/semicolors + open, linear color selection
- Rainbow effect in various speed
- CTO filter
- Motorised stepless highspeed iris
- 3 facet prism circular, rotatable and indexable
- Exchangeable frost effect 5°, infinitely variable 0%-100% with pre-programmed functions, (optional 10°, 20°)
- Dimmer 0%-100%
- Shutter up to 20Hz with pre-programmed pulse and ramp functions
- Sparkle effect
- Zoom 8°-48°
- Focus
- Special aperture diaphragm for logo projection

Movement

- 3 phase extra strong stepping motors
- Precise and very fast movement
- 433° pan / 280° tilt

Control and programming

- Protocol: USITT DMX-512
- JB-Lighting Wireless DMX on-board
- Stand-alone mode
- Master/slave function
- Built-in DMX analyzer and error read back

Construction

- Original JB-Lighting slide-in modules
- Rugged construction
- Transport lock
- Forced air cooling (temperature regulated, low noise)
- Graphical display, electronically revolvable
- Neutrik 3pin and 5pin XLR in/out
- Neutrik PowerCon in/out

Rigging

- 2 omega brackets for quick and comfortable mounting in any direction with four different mounting possibilities

Electrical specification

- Max. power consumption 380VA
- Input voltage range 100-240V, 50/60HZ

Mechanical specification

- Dimensions: W 380 x H 580 x D 264mm
- Weight 17kg

Accessories

- Wireless TRX
- Double flight case made by Amptown with SiP foam inlet
- Quad flight case made by Amptown with SiP foam inlet
- Double flight case "pure edition" - light weight version
- Quad flight case "pure edition" - light weight version
- Frost filter 10°, 20°



Wireless TRX



code ZU0009

Flightcase 2-fach / Double flight case

code CASE27

Abmessungen / Dimensions 60 x 60 x 80 cm
Gewicht leer (inkl. Geräte) / without (incl. fixtures) ca. / approx. 44 (80) kg

Flightcase 4-fach / Quad flight case

code CASE28

Abmessungen / Dimensions 120 x 60 x 80 cm
Gewicht leer (inkl. Geräte) / without (incl. fixtures) ca. / approx. 70 (146) kg

Flightcase 2-fach / Double flight case „pure edition“

code CASE29

Abmessungen / Dimensions 60 x 55 x 78 cm
Gewicht leer (inkl. Geräte) / without (incl. fixtures) ca. / approx. 27 (64) kg

Flightcase 4-fach / Quad flight case „pure edition“

code CASE30

Abmessungen / Dimensions 120 x 55 x 78 cm
Gewicht leer (inkl. Geräte) / without (incl. fixtures) ca. / approx. 43 (117) kg

JB LIGHTING