

Technische Daten Medium V1.4 Tandemachse



Abmessung Bühne:		
Bauteil	Abmessung	Daten
Boden	Breite	8000 mm
	Tiefe	6000 mm
	Höhe	870-1350 mm
Dach	Breite	8205 mm
	Tiefe	7172 mm
	Höhe über Grund	max. 5919 mm
	Lichte Höhe vorne	4505 mm
	Lichte Höhe hinten	4089 mm
	Hängerohr Durchmesser	50 mm

Zul. Belastungen:		
Bauteil	Abmessung	Daten
Boden	Flächenbelastung	350 kg/m ²
	Gesamtbelastung	16800 kg
	Tragkraft / Stütze Chassis 4x	4500 kg
	Tragkraft / Stütze Klappboden	800 kg
Dach	Hängelast verteilt / Traverse	320 kg
	Hängelast Mitte / Traverse	160 kg
	Hängelast gesamt	1280 kg
Seitenwand	Windgeschwindigkeit mit Gaze	laut DIN 4112 (8 Beaufort)
Stiege	Tragkraft	750 kg/m ²

Fahrzeugdaten:		
Bauteil	Abmessung	Daten
Bühne komplett	Länge	9200 mm
	Breite	2430 mm
	Höhe	3183 mm
	Radstand	900 mm
	Spurweite	2200 mm
	Überhang	3719 mm
	Eigengewicht*	3420 kg
	Nutzlast	80 kg
	Gesamtgewicht	3500 kg
		Achslast 1
	Achslast 2	1800 kg
Deichsel	Zuglast max.	3500 kg
	Stützlaster DIN Öse	150 kg
	Stützlaster Kugelkupplung	150 kg
Stützrad	Tragfähigkeit	300 kg

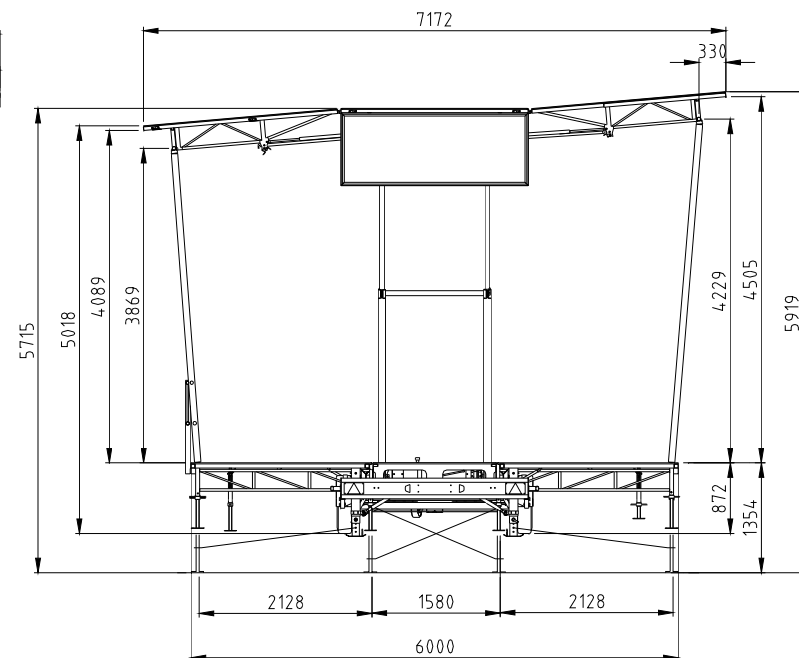
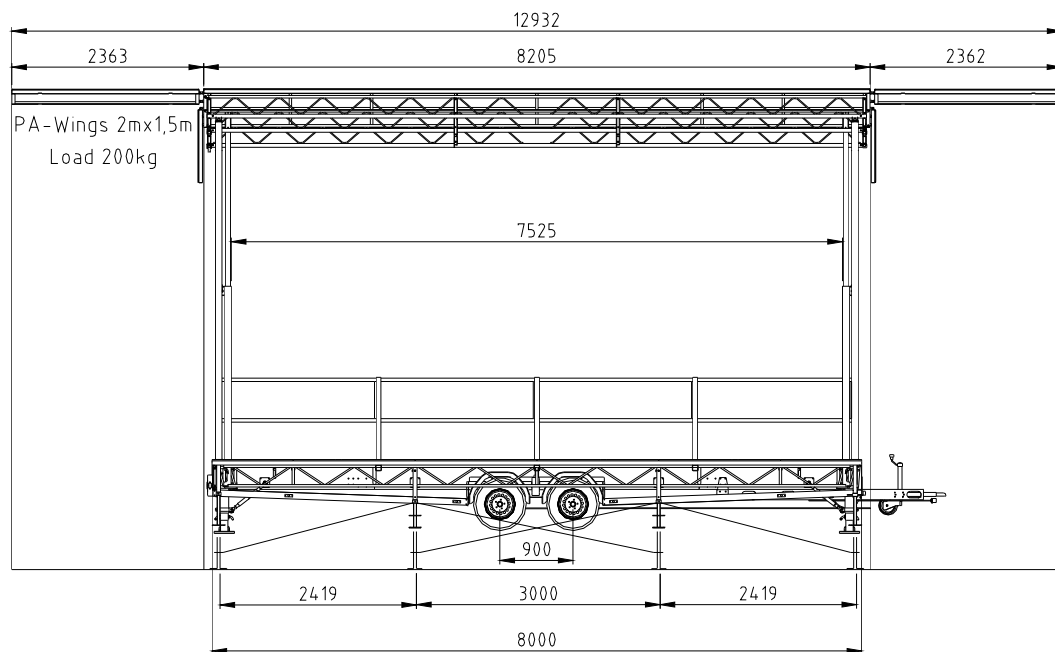
PA-Wings:		
	Traverse Punktlaster mittig	200 kg
	Breite	2300 mm
	Tiefe	1500 mm

* Ohne Zubehör
 Technische Änderungen vorbehalten!
 Für Druckfehler wird keine Haftung übernommen!

Technische Daten V1.4



Bühnenabmaße:

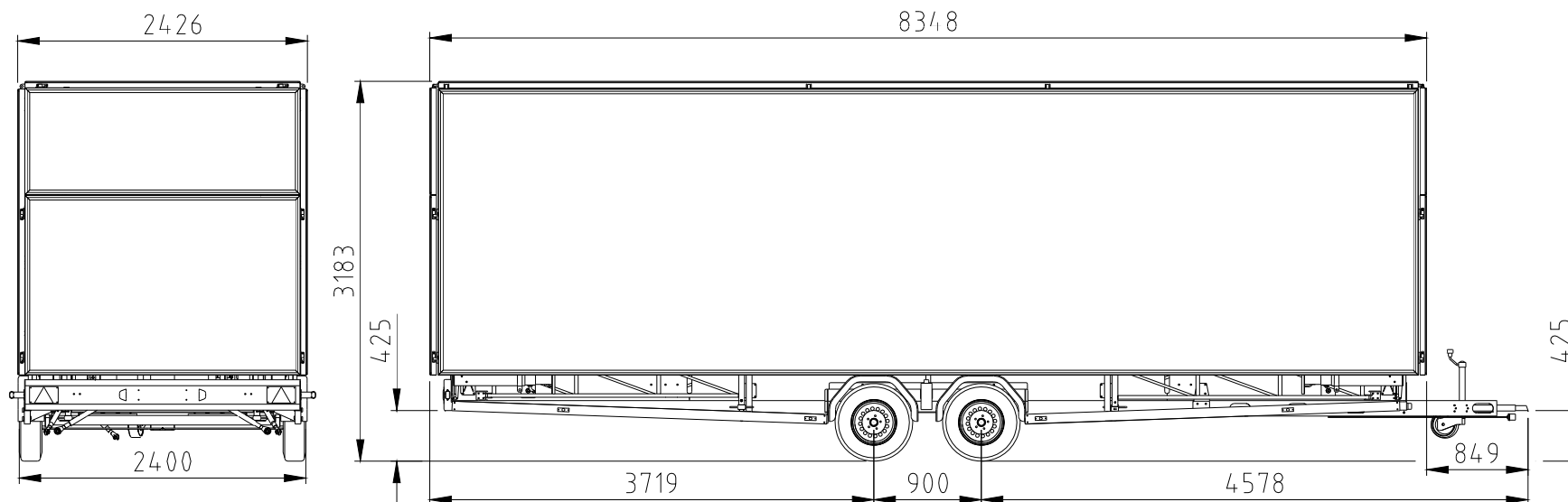


Technische Änderungen vorbehalten!
Für Druckfehler wird keine Haftung übernommen!

Technische Daten V1.4



Fahrzeug-Abmessungen:



Technische Änderungen vorbehalten!
Für Druckfehler wird keine Haftung übernommen!