



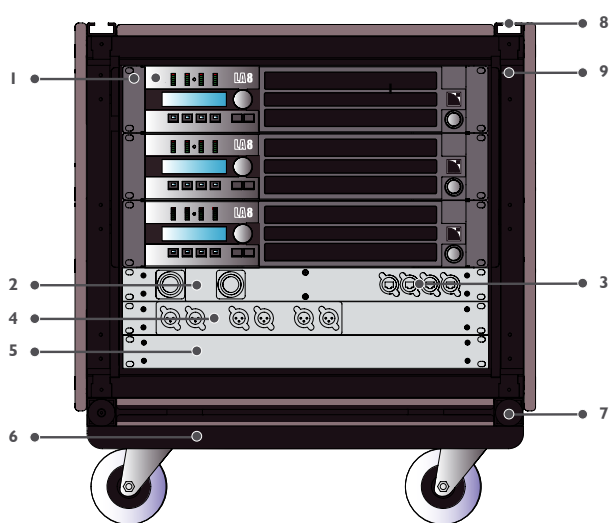
LA-RAK

TOURING RACK



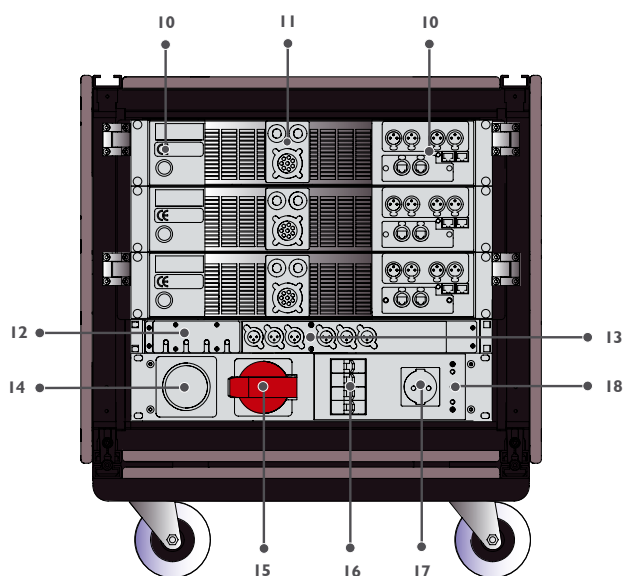
Das LA-RAK vereint in einem 9HE großen Rahmen drei LA8 Controller-Endstufen, zwei Eingangs-/Ausgangs-Anschlussplatten für Signal- und Netzwerk-Verteilung sowie einen Stromverteiler. Eine Transportlösung zum Rollen des LA-RAK ist ebenfalls im Lieferumfang enthalten. Zwei Montageschienen ermöglichen das Verbinden mit einem weiteren LA-RAK oder einem Flugrahmen.

VORDERSEITE



- 1 LA8 Controller-Endstufen
- 2 Analog Eingang/Durchschleifen Anschlussplatte (2 PA-COM® Anschlüsse)
- 3 L-NET Eingang/Durchschleifen Anschlussplatte (2 Ethercon® Anschlüsse)
- 4 Digital Eingang/Durchschleifen Anschlussplatte (6 XLR Anschlüsse)
- 5 IHE Leerblende
- 6 Abnehmbares demontierbares Rollbrett
- 7 Verbindungselemente
- 8 Verbindungsschienen (zum Aufhängen und Stapeln)
- 9 Einschubschlitze für Vor- und Rückseitendeckel

RÜCKSEITE

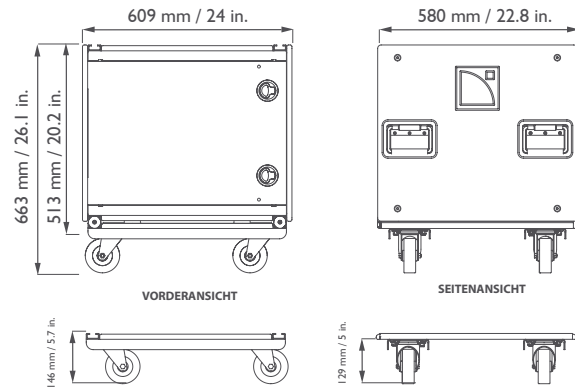


- 10 Klappbare Abdeckungen zum Schutz der Anschlüsse
- 11 LA8 Lautsprecher-Ausgänge (6 SpeakON® + 3 CA-COM® Anschlüsse)
- 12 L-NET Anschlussplatte zur internen Verkabelung (2 Ethernet Kabel)
- 13 Analog Eingangsplatte (6 XLR Verbinder)
- 14 3-phasiger Stromanschluss (mit Kabel und CEEKON 32A Anschluss)
- 15 3-phasige Durchschleifbuchse (CEEKON 32A Anschluss)
- 16 Sicherungen (L1, L2, L3, Aux)
- 17 Zusatz- Steckdose (10 A Schukoanschluss)
- 18 Phasenanzeige LEDs (L1, L2, L3)

Abbildung: 230V Version

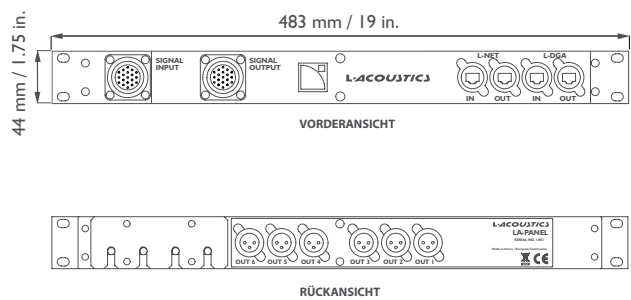
RK9U: Rackgehäuse mit 9HE

Abmessungen	B x H x H (mit Rollbrett) x T 609 x 513 x 663 x 580 mm 24 x 20.2 x 26.1 x 22.8 in.
Gewicht	96 kg / 212 lbs (komplett bestückt mit Rollbrett)
Material	Aluminum und Stahlrahmen, Polyethylene Seitenwände LEXAN® Polycarbonate Türen
Oberfläche	Grau-Braun RAL 8019®
Montage	2 x Verbinder-Stäbe, Rollbrett



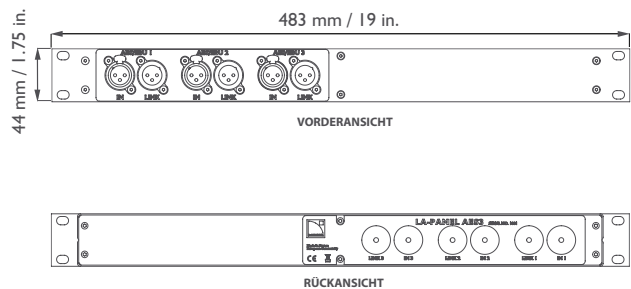
LA-PANEL: Analog-Audio und Netzwerk Anschlussplatte

Abmessungen	B x H x T 483 x 44 (1U) x 59 mm 19 x 1.75 (1U) x 2.3 in.
Analoge Eingang	Durchschleifen Anschlussplatte 2 x PA-COM® Anschlüsse (passive Durchschleifmöglichkeit in Anschlussplatte integriert)
Verbindung zur LA8	6 x XLR Verbinder
L-NET Eingang	Durchschleifen Anschlussplatte 2 x Ethercon® Anschlüsse
Verbindung zur LA8	2 x RJ45 Anschlüsse (CAT5e inkl. 1 m Kabel)



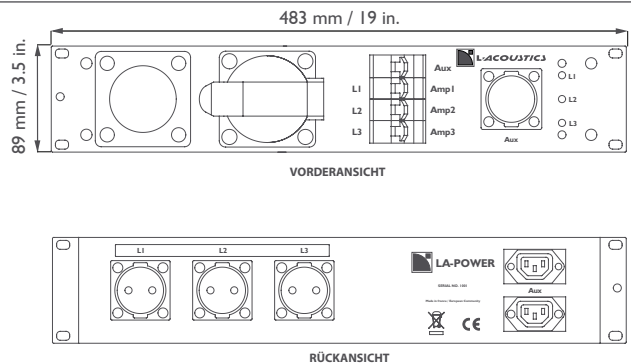
LA-PANEL AES3: Digital-Audio Anschlussplatte

Abmessungen	B x H x T 483 x 44 (1HE) x 64.8 mm 19 x 1.75 (1HE) x 2.6 in.
Digital Eingang	Durchschleifen Anschlussplatte 6 x XLR Anschlüsse (aktive Durchschleifmöglichkeit mit Umschaltung integriert in jeder LA8)
Verbindung zur LA8	6 x XLR Kabel (1.15 m / 3.8 ft)



LA-POWER: 230 V Netzanschlussplatte

Abmessungen	W x H x D 483 x 89 (2U) x 103 mm 19 x 3.5 (2U) x 4.05 in.
Stromanschlusskabel	32A CEEKON Stecker (3P + N + PE)
Geräte verbindungen	1 x Schuko Stecker (zusätzlicher Anschluss) 3 x Schuko Stecker (L1, L2, L3) 2 x Kaltgerätestecker (zusätzliche Anschlüsse)
Sicherungen	3 x 16 A Typ (L1, L2, L3) 1 x 10 A Typ C Sicherung (zusätzliche Anschlüsse)



LA-RAK BUMP: Flugrahmen

Abmessungen	B x H x T 581 x 102 x 558 mm 22.9 x 4 x 22 in.
Gewicht	13.5 kg / 29.7 lbs
Material	Stahl mit Anti-Rost Beschichtung

