

Notepad 102
.....

Notepad 124
.....

Notepad 124
.....
_____ **FX**

BEDIENUNGSANLEITUNG



Soundcraft

by HARMAN



BEDIENUNGSANLEITUNG



WICHTIG

Bitte lesen Sie diese Bedienungsanleitung sorgfältig,
bevor Sie Ihr Mischpult zum ersten Mal einsetzen.



This equipment complies
with the EMC Directive
2004/108/EC and LVD
2006/95/EC

This product is approved to
safety standards:

IEC 60065: 2001
EN60065:2002
UL60065 7th Edition: 2003
CAN/CSA-E60065-03

And EMC standards
EN55103-1: 1996 (E2)
EN55103-2: 1996 (E2)

For further details contact:

Harman International Industries Ltd.
Cranborne House, Cranborne Road
Potters Bar, Hertfordshire, EN6 3JN, UK

Tel: +44 (0) 1707 665000
Fax: +44 (0) 1707 660742
e-mail: soundcraft@harman.com

© Harman International Industries Ltd. 2010

© für die deutsche Version Audio Pro Heilbronn Elektroakustik GmbH 2010

Alle Rechte vorbehalten

Teile diese Produktdesigns können durch weltweite Patente geschützt sein.

Produkt No. BD10.534000 (DE)

Soundcraft ist eine Handelsabteilung der Harman International Industries Ltd.
Inhaltsänderungen dieser Bedienungsanleitung können jederzeit ohne Vorankündigung
erfolgen. Daher können keine rechtlichen Ansprüche an Soundcraft hinsichtlich
Schaden oder Verlust, der aus den Angaben oder möglicher inhaltlicher Fehler dieser
Bedienungsanleitung entsteht, hergeleitet werden.

Ohne ausdrückliche schriftliche Bestätigung durch Soundcraft dürfen diese
Bedienungsanleitung oder Teile davon zu keinem Zweck und in keiner Form und Weise,
weder elektronisch, elektrisch, mechanisch, optisch, chemisch, durch Fotokopieren oder
Aufzeichnen wiedergegeben, gespeichert oder übertragen werden.



Harman International Industries Limited
Cranborne House
Cranborne Road
POTTERS BAR
Hertfordshire
EN6 3JN
UK

Tel: +44 (0)1707 665000
Fax: +44 (0)1707 660742
<http://www.soundcraft.com>

Inhalt

WICHTIGE SICHERHEITSHINWEISE	4
SICHERHEITSSYMBOLS	5
EINLEITUNG	8
60-SEKUNDEN-LEITFADEN	10
VERKABELUNG	12
BLOCKDIAGRAMM	16
MONOEINGANG	18
STEREOEINGANG	20
MASTER SECTION	22
EFFEKTPROZESSOR	24
EFFEKTEINSTELLUNG	25
REVERB	25
DELAY	26
MODULATIONSEFFEKTE	26
EFFEKTPARAMETER	27
BETRIEB DES NOTEPAD 124/124FX MISCHPULTS	28
EINSTELLUNGSNOTIZEN	30
ABMESSUNGEN	32
ANWENDUNGSBEREICHE	33
TYPISCHE ANSCHLUSSKABEL	34
TECHNISCHE DATEN	36
GARANTIE	37
GLOSSAR	38

WICHTIGE SICHERHEITSHINWEISE

Lesen Sie diese Bedienungsanleitung.

Bewahren Sie diese Bedienungsanleitung auf.

Beachten Sie alle Warnungen.

Befolgen Sie alle Bedienungsanweisungen.

Betreiben Sie das Gerät nicht in Nähe von Wasser.

Reinigen Sie das Gerät nur mit einem trockenen Tuch.

Blockieren Sie keinesfalls die Lüftungsöffnungen durch Zeitschriften, Tücher, Vorhänge etc. Installieren Sie das Gerät gemäß den Herstellerangaben.

Dieses Gerät muß geerdet sein. Die Masseverbindung des Netzkabels darf unter keinen Umständen abgetrennt sein. Fragen Sie einen qualifizierten Elektriker, falls Ihr Netzanschluß mit dem Schutzkontaktstecker nicht kompatibel ist.

Schützen Sie das Netzkabel vor Beschädigungen, besonders am Stecker, an Mehrfachsteckdosen und am Austritt vom Gerät.

Benutzen Sie ausschließlich vom Hersteller angegebenes Zubehör.



Gehen Sie beim Transport des Geräts mit einer Karre oder Untersatz achtsam vor, um Verletzungen durch Umkippen oder Herunterfallen zu vermeiden.

Trennen Sie das Gerät bei Gewittern oder langem Nichtgebrauch vom Netz.

Hinweis:

Dieses Gerät wurde getestet und entspricht den Grenzwerten digitaler Class A Geräte (siehe Abschnitt 15 der FCC-Bestimmungen). Diese Grenzwerte sollen Schutz vor schädlichen Interferenzen beim Betrieb des Geräts in kommerziellen Umgebungen bieten. Das Gerät erzeugt und verwendet hochfrequente Schwingungen und kann sie ausstrahlen. Wenn es nicht nach den Anweisungen des Herstellers aufgestellt und betrieben wird, können Störungen im Radio- und Fernsehempfang auftreten. Beim Betrieb des Geräts in häuslichen Umgebungen können schädliche Interferenzen auftreten. Die Beseitigung dieser Interferenzen geht zu Lasten des Benutzers.

Dieses Class A Gerät erfüllt die Anforderungen der kanadischen Vorschriften für Interferenzen verursachende Geräte.

Bitte lesen sie diese diesen Abschnitt sorgfältig, um Ihre eigene Sicherheit zu gewährleisten und das außer Kraft setzen der Garantie zu vermeiden.

SICHERHEITSSYMBOL

Bitte lesen Sie alle mit diesen Symbolen markierte Textteile zu Ihrer Sicherheit und zur Vermeidung von Garantieverlust mit Aufmerksamkeit.



WARNUNG

Das Blitzsymbol warnt den Nutzer vor nicht isolierter "gefährlicher Spannung" im Geräteinneren, die möglicherweise einen Stromschlag verursachen kann.



VORSICHT

Das Ausrufezeichen macht den Nutzer auf wichtige Betriebs- und Wartungsanleitungen in der Begleitliteratur des Geräts aufmerksam.



HINWEIS

Enthält wichtige Informationen und nützliche Tips zur Bedienung des Geräts.



SICHERER KOPFHÖRERBETRIEB

Enthält wichtige Informationen und nützliche Tips zu den Kopfhörerausgängen und der Abhörlautstärke.
Empfohlene Kopfhörer-Impedanz $\geq 200 \text{ Ohm}$

Lassen Sie das Gerät ausschließlich von qualifiziertem Personal warten, wenn Netzkabel oder Netzstecker beschädigt sind, Flüssigkeit oder Fremdkörper in das Gerät gelangt sind, das Gerät Regen oder Feuchtigkeit ausgesetzt war und wenn es nicht normal funktioniert oder heruntergefallen ist.

Hinweis: Es wird empfohlen, alle Wartungs- und Reparaturarbeiten von Soundcraft oder autorisierten Werkstätten ausführen zu lassen. Soundcraft ist für Schaden oder Verlust durch unauthorisierte Arbeiten nicht haftbar zu machen.

WARNUNG: Um die Gefahr von Feuer und Stromschlag zu mindern, setzen Sie das Gerät weder Regen noch Feuchtigkeit aus, und stellen Sie keine flüssigkeitshaltigen Objekte wie Vasen auf das Gerät.

Offene Feuerquellen wie Kerzen dürfen nicht auf dem Gerät abgestellt werden.

Eventuell installierte Batterien oder Akkus sollten nicht starker Hitze wie z.B. Sonnenschein, Feuer oder ähnlichem ausgesetzt werden

Die Belüftung des Geräts sollte nicht durch das Abdecken der Belüftungsöffnungen mit z.B. Papier, Zeitungen oder Textilien behindert werden.

Der Notepad Mixer darf ausschließlich mit dem mitgelieferten AC Adapterkabel verbunden werden, welcher eine der folgenden Artikelnummern haben muss:

Notepad AC Adaptor UK	C089.202100
Notepad AC Adaptor EU	C089.202101
Notepad AC Adaptor US	C089.202102
Notepad AC Adaptor JP	C089.202103
Notepad AC Adaptor AZ	C089.202104

Plazieren Sie das Netzkabel so, daß es jederzeit zugänglich und abziehbar ist.

Das Netzkabel sollte bei Beschädigungen vollständig ausgetauscht werden. The following information is for reference only.

Die Leiter des Netzkabels sind wie folgt farblich unterschieden:

Masseleiter: grün und gelb
Neutralleiter: blau
stromführender Leiter: braun

Falls die Farben der Leiter des Netzkabels nicht mit den Farbmarkierungen Ihres Netzsteckers übereinstimmen, gehen Sie wie folgt vor:



Schließen Sie den grün-gelben Leiter an die mit dem Massesymbol markierte Klemme des Netzsteckers an.

Schließen Sie danach den blauen und den braunen Leiter an jeweils einen Stift des Netzsteckers an. Stellen Sie im Fall eines Wechsels des Netzsteckers eine korrekte Masseverbindung und Polarisierung sicher.

Diese Gerät kann mit allen auf dem rückseitigen Anschlußfeld aufgeführten Netzspannungen betrieben werden.

EINLEITUNG

Danke für den Kauf eines Soundcraft MPM-Mischpults. Die MFX-Serie ist unsere kostengünstigste Lösung mit allen Ausstattungsmerkmalen und der Leistung, die Sie von einem Soundcraft-Mischpult erwarten. Bitte heben Sie die Verpackung Ihres Mixers für zukünftige Verwendung auf; sie ist Teil des gesamten Produkts.

Mit einem Soundcraft-Mischpult verfügen Sie über die Expertise und Unterstützung eines führenden Herstellers der Musikindustrie. Unser Wissen resultiert aus nahezu drei Jahrzehnten enger Zusammenarbeit mit einigen der wichtigsten Exponenten des Showbusiness und erfahrenen Profis, damit Sie bestmögliche Ergebnisse beim Abmischen erzielen. Dabei ist ein Notepad mit seinen hochwertigen Bauteilen und der robusten Bauweise so konzipiert, daß er besonders einfach zu bedienen ist.

Wir haben jahrelang nach effektiven Regelmöglichkeiten geforscht – aus zwei Gründen:

1) Toningenieure, Musiker, Komponisten und Programmierer lieben keine Unterbrechungen ihres kreativen Schaffens; daher sind unsere Produkte transparent gestaltet, damit der Arbeitsprozess “atmen“ kann.

2) Zeit ist Geld, auch bei Auftritten und beim Aufnehmen. Die Bedienoberflächen unserer Produkte sind wegen ihrer Übersichtlichkeit bei Millionen als Industriestandard anerkannt.

Die Klangqualität von Soundcraft ist beispielhaft – Schaltkreise unserer teuersten Konsolen werden auch im Notepad eingesetzt, damit Sie selbst in einem kleinen Format auf kompromißlose Soundcraft-Wertigkeit zugreifen können, auf die wir ein Jahr Garantie ab Kaufdatum gewähren.

Das Notepad wurde unter Einsatz modernster Software entwickelt. Soundcraft-Mischpulte haben sich selbst bei härtesten Arbeitsbedingungen bewährt. So wird auch das Notepad mit modernen Techniken und Materialien hergestellt: hochdichten, präzise bestückten Platinen und computergestützten Tests, die selbst Signale weit außerhalb des menschlichen Hörvermögens messen. Jedes Mischpult durchläuft vor dem Verpacken eine rigide Qualitätskontrolle, bei der auch die geschulten

Ohren erfahrener Tontechniker zählen, damit jedes Soundcraft-Produkt die hohen Ansprüche seiner Käufer erfüllt.

WORAN SIE UNBEDINGT DENKEN SOLLTEN

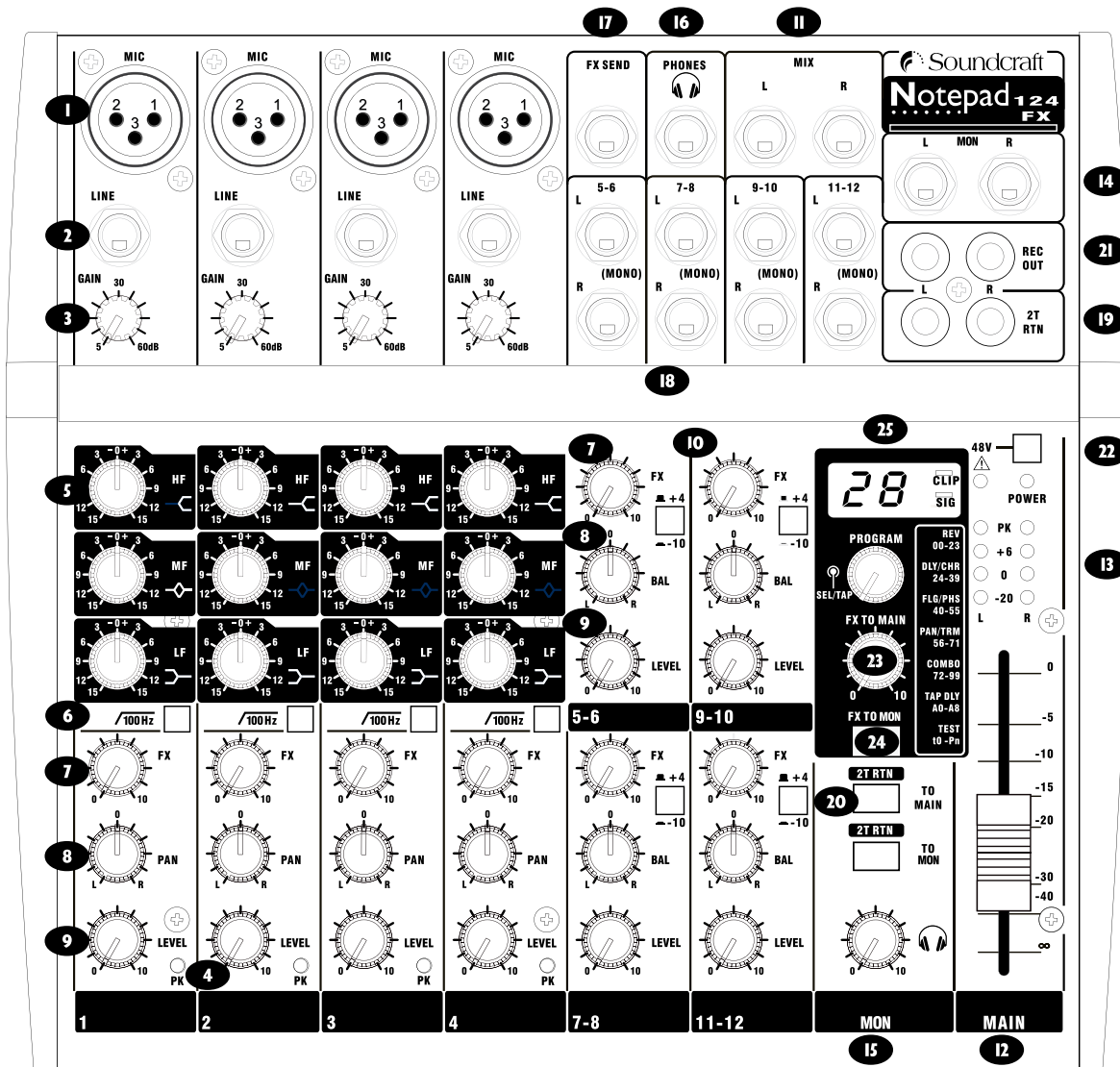
Ihr neues Mischpult wird kein Geräusch erzeugen, bis Sie ein Signal eingeben; es kann jedoch über eine Endstufe oder Kopfhörer Lautstärken erzeugen, die Ihr Gehör schädigen können.



Seien Sie vorsichtig im Umgang mit Musik – wenn Sie Regler bedienen, deren Funktion Sie nicht kennen (das tun wir alle, wenn wir noch lernen), stellen Sie sicher, daß Sie Ihre Monitore mit geringer Lautstärke fahren. Denken Sie daran, Ihre Ohren sind Ihr wichtigstes Werkzeug: behandeln Sie es mit Sorgfalt, damit es Ihnen lange Dienste erweist. Und scheuen Sie nicht vor Experimenten zurück, wie einzelne Parameter den Klang beeinflussen – sie fördern Ihre Kreativität und verhelfen zu optimalen Ergebnissen.

60-SEKUNDEN-LEITFADEN (NOTEPAD 124FX shown)

Hier finden Sie Informationen zur Ausstattung und allen Funktionen Ihres Soundcraft-Mixers, damit Sie ihn möglichst schnell einsetzen können:



1 MIC INPUT (XLR)



XLR-Eingang zum Mikrofonanschluss, Phantomspeisung für Kondensatormikrofone wird oben in der Mastersektion über eine Drucktaste zugeschaltet.

WARNUNG: erst Mikrofon anschließen, dann Phantomspeisung einschalten!

2 LINE

Klinkeneingang zum Anschluß von Synth, Drum Machine, DI-Box etc.

3 GAIN

Regelt den Pegel des Eingangssignals.

4 PEAK LED

Zeigt Signalspitzen kurz vor dem Übersteuern an

5 EQ STAGE

Regelt den Klang des Eingangssignals

6 HPF

Aktiviert den Hochpass-Filter und reduziert ausschließlich tiefe Frequenzen. Verringert im Live-Betrieb Rumpeln und Pop-Geräusche der Mikrophone

7 FX SEND / AUX SEND

Justieren Sie diesen Regler um den Pegel des Signals zum Effektprozessor (Notepad 124FX) einzustellen oder um den Pegel eines angeschlossenen Monitorwegs für den Künstler zu regeln (z.B. Kopfhörer, In-Ear System, Bühnenmonitore, Notepad 124).

8 PAN oder BALANCE REGLER

Verwenden Sie den PAN Regler um das Signal in die gewünschte Position im Stereobild zu platzieren. Bei den Stereo Eingängen (Kanal 5-6 bis 11-12) dient der PAN Regler zur Justierung der Balance des Stereosignals im Mix.

9 INPUT KANAL REGLER

Dieser Regler wird verwendet um den Pegel einzustellen, der zu den Mix Bus Ausgängen geführt wird.

10 +4/-10 SCHALTER

Dient zur Einstellung der Eingangsempfindlichkeit bei den Stereo Eingangskanälen (Nicht bei Notepad 102 verfügbar).

11 MIX AUSGÄNGE

Verbinden Sie diese Ausgänge (6,3mm Klinke) mit Ihrem Aufnahmegerät oder einem Verstärker- oder Beschallungssystem.

12 MASTER FADER

Mit diesem Fader regelt man den Gesamtpegel des Mix Ausganges.

13 MAIN PEGELANZEIGE

Die Leuchtdioden zeigen die Pegelstärke des Mix Ausganges an. Bei eingeschalteter FX oder 2T RTN Funktion wird das Signal, abhängig von den Einstellungen der FX und 2T RTN Schalter, ersetzt.

14 MONITOR AUSGÄNGE

Diese Ausgänge dienen zum Anschluss des Monitoring/Abhörsystems und können zum Beispiel direkt mit den Aktivlautsprechern, einem In-Ear-System oder indirekt mit einem Verstärker und den betreffenden passiven Lautsprechern verbunden werden.

15 MONITOR/KOPFH. REGLER

Dieser regelt den Pegel des Signals, das zu Ihrem Monitoring/Abhörsystem und zu den Kopfhörer-Klinkenausgängen geroutet wird.

16 KOPFHÖRER AUSGANG

Schließen Sie Ihren Kopfhörer an diesen Ausgang (6,3mm Klinke) an. Die empfohlene Impedanz beträgt 32 Ohm oder höher.

17 FX SEND/AUX AUSGANG

Dieser Ausgang (6,3mm Klinke) kann dazu verwendet werden, um das Signal des Kanals zu einem Monitorweg des Künstlers (z.B. Kopfhörer, In-Ear, Bühnenmonitore) oder einem externen Effektgerät wie z.B. Hall und Kompressor zu routen.

18 STEREO EINGÄNGE

Diese Eingänge (6,3mm Klinke, bzw. Cinch beim Notepad 102) können für die Verbindung mit Lineausgängen von z.B. Keyboards, Mobilrekorder, Soundmodulen, Samplern, Computerbasierenden Audio Interfaces etc. verwendet werden. Das Notepad 102 ist an den Eingängen 7-8 und 9-10 mit Cinch Anschlüssen bestückt.

19 2-TRACK EINGÄNGE

An diesen Eingängen (Cinch) können Sie z.B. Ihr Aufnahmegerät, Mobilrekorder oder CD/MP3 Spieler anschließen, um deren Signal über das Notepad wiederzugeben.

20 2-TRACK STEUERUNG

Verwenden Sie diese Funktion, um das 2-Track Signal zu steuern. Der TO MON Schalter sendet das 2-Track Signal zu den Monitor- und den Kopfhörerausgängen.

21 AUFNAHME AUSGÄNGE

Sie können diese Ausgänge (Cinch) mit den Eingängen Ihres Aufnahmegeräts verbinden.

22 PHANTOM POWER

Schaltet 48V Phantomspeisung für Kondensatormikrophone ein



WARNUNG: Erst das Mikrophon anschließen, dann die Phantomspeisung einschalten!

Nur Notepad 124FX

23 FX TO MAIN

Der Drehregler steuert den Signalpegel, welcher vom FX Prozessor zu den MAIN MIX Ausgängen L und R gesendet wird.

24 FX TO MON

Der FX TO MON Schalter routet das post-FX Signal (Mit Effekten bearbeitetes Signal) zu den Ausgängen für Monitor und Kopfhörer.

25 FX PROZESSOR

Siehe Informationen ab Seite 24.

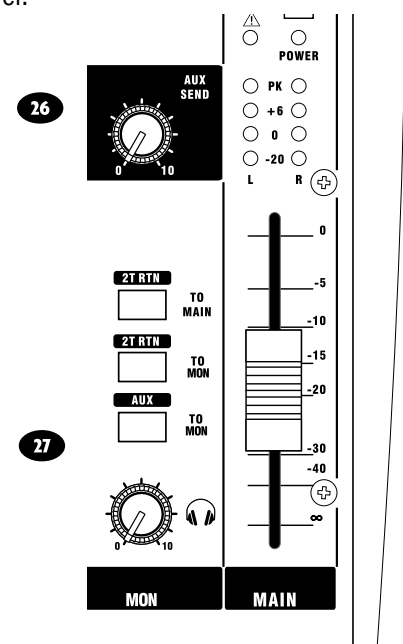
Nur Notepad 102 und 124

26 AUX SEND

Der Drehregler reguliert den Signalpegel der vom AUX Bus zum 6,3mm Klinke AUX AUSGANG geführt wird (und MON Ausgang, wenn dieser via AUX TO MON Schalter ausgewählt ist).

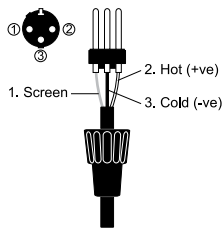
27 Aux To Mon

Der AUX TO MON Schalter routet das AUX Signal zu den Monitor- und Kopfhörerausgängen.

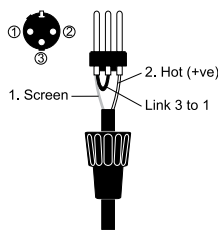


INPUTS

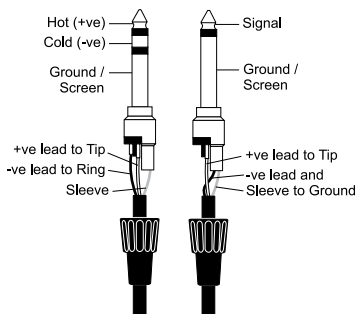
Balanced Mic XLR



Unbalanced Mic XLR



3 pole jack 2 pole jack
Balanced Unbalanced



VERKABELUNG

Mikrophoneingang

Der XLR MIC-Eingang eignet sich für zahlreiche SYMMETRISCHE und UNSYMMETRISCHE Niederpegel-Signale zur verständlichen, nebengeräuschfreien Sprachwiedergabe oder äußerst übersteuerungsfesten Schlagzeug-Beats. Professionelle dynamische, Kondensator- und Bändchenmikrophone eignen sich wegen ihrer NIEDRIGEN IMPEDANZ am besten. Preisgünstige Mikrophone mit HOHER IMPEDANZ sind über ihr Kabel störanfälliger, wodurch mehr Nebengeräusche entstehen können. Bei eingeschalteter PHANTOMSPEISUNG liegt an der XLR-Buchse genügend Spannung für professionelle Kondensatormikrophone an.



Warnhinweis – Verwenden Sie keine UNSYMMETRISCHEN Quellen mit dem aktivierten Schalter für die Phantomspeisung. Die elektrische Spannung auf den Pins 2 und 3 des XLR Eingangs kann ernsthafte Schäden verursachen. Symmetrische dynamische Mikrofone können in der Regel mit angeschalteter Phantomspeisung verwendet werden (Bitte kontaktieren Sie Ihren Mikrofonhersteller für Hinweise zur korrekten Verwendung Ihres Mikrofons)

Der Eingangspegel wird mit dem GAIN-Regler eingestellt.

Der LINE-Eingang besitzt den gleichen Verstärkungsbereich wie der MIC-Eingang bei 20dB geringerer Empfindlichkeit und höherer Impedanz; er ist damit für die meisten Quellen mit Line-Pegel geeignet.



WARNUNG!

Regeln Sie GAIN zunächst vollkommen zurück, um den Eingangskanal nicht zu übersteuern und unangenehm laute Überraschungen zu vermeiden, wenn Sie Hochpegel-Quellen an den LINE-Eingang anschließen!

Line-Eingang

Buchse für Stereoklinkenstecker; bei Monoklinkensteckern wird der negative Eingang automatisch geerdet. Dieser Eingang ist für Keyboards, Drum Machines, Synthesizer, Bandgeräte und DI-Boxenvorgesehen, nicht für Mikrophone! Er ist SYMMETRIERT, um Geräuscharm und Störungsfreiheit zu gewähren; UNSYMMETRISCHE Quellen können mit entsprechend verdrahteten Steckern (s. Abb.) angeschlossen werden, wobei die Kabel so kurz wie möglich sein sollten, um Brummeinstreuungen zu vermeiden. Bei unsymmetrischer Quelle muß der Schaft des Steckers geerdet sein. Stellen Sie den Eingangspegel von der Nullstellung aus mit dem GAIN-Regler ein und trennen Sie eine eventuelle Mikrofonverbindung, wenn Sie den LINE-Eingang benutzen.

Stereo Inputs 5-6, 7-8, 9-10 and 11-12 (Notepad 124)

Stereo inputs 3-4 and 5-6 (Notepad 102)

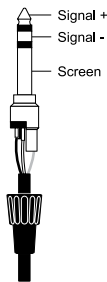
Buchse für Stereoklinkenstecker; bei Monoklinkensteckern wird der negative Eingang automatisch geerdet. Diese Eingänge dienen zum Anschluß von Keyboards, Drum Machines, Synthesizern, Bandgeräten und als Returns von Effektgeräten. Sie sind SYMMETRIERT, um Geräuscharm und Störungsfreiheit zu gewähren; UNSYMMETRISCHE Quellen können mit entsprechend verdrahteten Steckern (s. Abb.) angeschlossen werden, wobei die Kabel so kurz wie möglich sein sollten, um Brummeinstreuungen zu vermeiden. Bei unsymmetrischer Quelle muß der Schaft des Steckers geerdet sein. Mono-Quellen werden an der jeweils linken Buchse angeschlossen.

Stereo Inputs 7-8, 9-10 (Notepad 102)

Diese Eingänge akzeptieren Cinch Stecker (unsymmetrisch) und sind optimiert für den -10dBV Betrieb von Linesignalen wie z.B. CD oder MP3 Playern. Sie können auch Signale von symmetrischen Quellen mit der passenden Kabelkonfiguration verarbeiten. Lesen Sie bitte die Seiten 34/35 für Details zu korrekten Kabelbelegungen.

OUTPUTS

Mix Output
Aux Outputs
Monitor Outputs



Mix-Ausgänge

Die Mix-Ausgänge sind symmetrisch verdrahtete XLR-Buchsen wie abgebildet für lange Kabelwege zu symmetrischen Endstufenanschlüssen und weiteren Geräten:

Aux- und Effekt-Ausgänge (FX)

Die Aux- und FX-Ausgänge sind symmetrierte Stereo-Klinkenbuchsen (Belegung s. links) für lange Kabelwege zu symmetrischen Endstufenanschlüssen und weiteren Geräten.

MONITOR Ausgänge

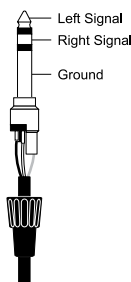
Die MONITOR Ausgänge sind symmetrisch ausgelegt und liegen auf zwei 3-poligen 6,33mm Buchsen, welche wie im linken Bild verlötet sind.

Kopfhörer

Der PHONES-Ausgang ist eine Stereo-Klinkenbuchse (Belegung s. links) für Kopfhörer mit 150Ω Impedanz oder höher. 8Ω-Kopfhörer sind ungeeignet.

Wir empfehlen Ihnen einen Kopfhörer aus dem Sortiment von AKG auf www.audio-pro.de oder www.akg.com

Headphones



Polarität (Phase)

Sie sind vielleicht mit dem Konzept der Polarität elektrischer Signale vertraut, das für symmetrische Audiosignale von besonderer Bedeutung ist. So wie ein symmetrisches Signal unerwünschte Störeinstreuungen auslöscht, können sich zwei Mikrophone auslöschen oder bei vertauschten positiven und negativen Anschlüssen zu erheblichen Signalverlusten führen, wenn sie beide dasselbe Signal aufnehmen. Diese Phasenumkehr kann bei dicht nebeneinander stehenden Mikrofonen ein ernstes Problem darstellen; achten Sie daher bei der Verdrahtung von Audiokabeln immer auf korrekte Anschlüsse.

Erdung and Abschirmung

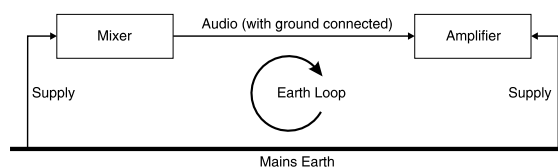
Benutzen Sie für optimale Leistung immer symmetrische Kabel, und stellen Sie sicher, daß alle Signale auf einen stabilen rauschfreien Massepunkt bezogen sind. Die Abschirmung Ihrer Kabel muß mit Masse verbunden sein; nur in außergewöhnlichen Umständen sollten Kabelschirme und Signalerden einzig an der Quelle, nicht an beiden Enden angeschlossen sein, um Erdschleifen zu unterbinden.

Sind unsymmetrische Verbindungen unvermeidbar, minimieren Sie Rauschen mit folgender Verdrahtung:

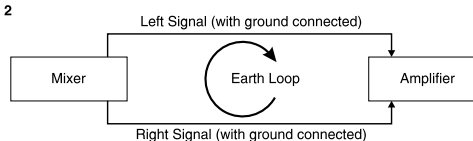
- Heben Sie an der EINGANGSQUELLE die Symmetrierung auf und verwenden Sie abgeschirmtes zweiadriges Kabel, als wäre es symmetriert.
- Verbinden Sie das Signal an den AUSGÄNGEN mit dem positiven und die Masse mit dem negativen Stift
- Verbinden Sie bei abgeschirmtem zweiadrigen Kabel den Schirm nur an der Mixerseite. Vermeiden Sie, Audiogeräte und -kabel in der Nähe von Dimmern und Netzleitungen zu plazieren.
- Quellen mit niedriger Impedanz wie hochwertige professionelle Mikrophone und zeitgemäße Audiogeräte sorgen für saubere, einstreuungsfreie Wiedergabequalität. Setzen Sie bitte keine billigen niederohmigen Mikrophone ein, die selbst mit hochwertigen Kabeln bei langen Wegen störanfällig sind.

Gute Erdung und Abschirmung haben noch immer den Anschein der Magie; obigen Tips sind jedoch fundierte Vorschläge. Sollte Ihr System trotz allem brummen, ist höchstwahrscheinlich eine Erdschleife der Grund, die z.B. so entstehen kann:

Example 1



Example 2





Warnung!

Die Masse des Netzkabels darf UNTER KEINEN UMSTÄNDEN abgetrennt sein!

PROBLEMLÖSUNGEN

Mit einigen Grundregeln können Sie praktisch jedes Problem lösen:

- Machen Sie sich mit dem Blockdiagramm Ihres Mischpults vertraut (s. Seite 14).
- Lernen Sie die Funktion aller Regler und Anschlüsse und die Stellen, an denen üblicherweise Fehler verursacht werden.

Das Blockdiagramm ist ein Schema aller Mischpultkomponenten, das ihre Verbindung und den Signalfluß des Systems repräsentiert.

Sie werden den Aufbau Ihres Mischpults intuitiv verstehen, sobald Sie damit vertraut sind..

Jede Komponente besitzt eine spezifische Funktion, mit deren Kenntnis sie Fehler leicht aufspüren können. Sie resultieren hauptsächlich aus falschen Anschlüssen und Einstellungen, die übersehen wurden.

Fehlersuche bedeutet, der Logik des Signalwegs zu folgen und Probleme durch Ausschluß zu lösen.

- Tauschen Sie Anschlüsse, um zu sehen, ob tatsächlich ein Eingangssignal vorhanden ist. Überprüfen Sie Mikrofon- UND Line-Eingänge.
- Nutzen Sie den Einschleifweg, um das Signal auf Eingänge zu legen, deren ordnungsgemäße Funktion sichergestellt ist. So eliminieren Sie einzelne Kanalsektionen
- Vergleichen Sie einen "verdächtigen" Kanal mit einem identisch eingestellten.

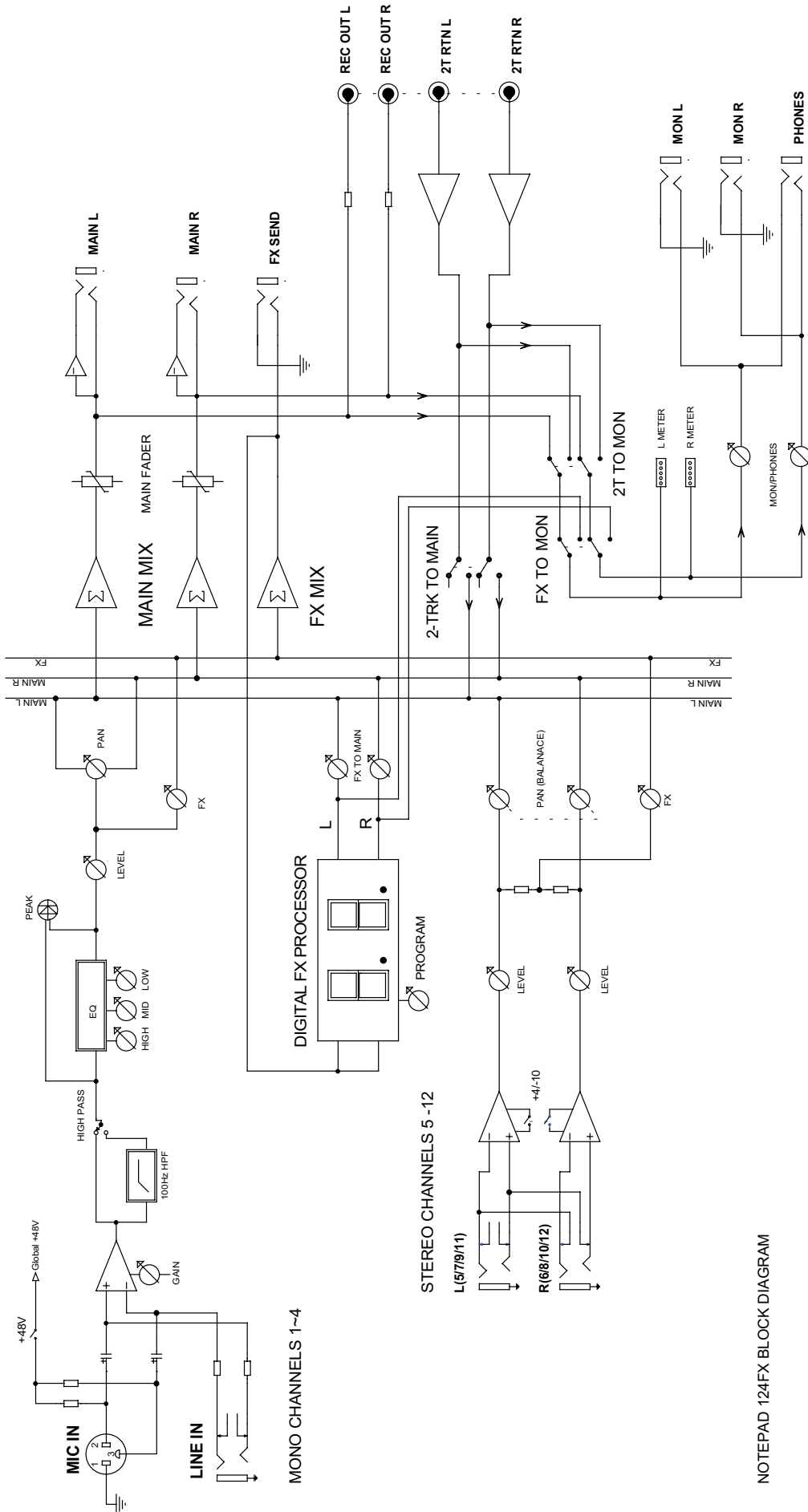
Wenden Sie sich im Zweifelsfall an Ihren Soundcraft-Vertrieb

GEWÄHRLEISTUNG / PRODUKTE MIT ABGELAUFENER GARANTIE

Setzen Sie sich bitte mit Ihrem zuständigen Vertrieb in Kontakt, den Sie auf unserer Website (www.soundcraft.com) finden.

Vergessen Sie bitte nicht, alle wichtigen Daten, Name, Adresse und Kontakt (Telephon, Fax, e-mail) anzugeben!

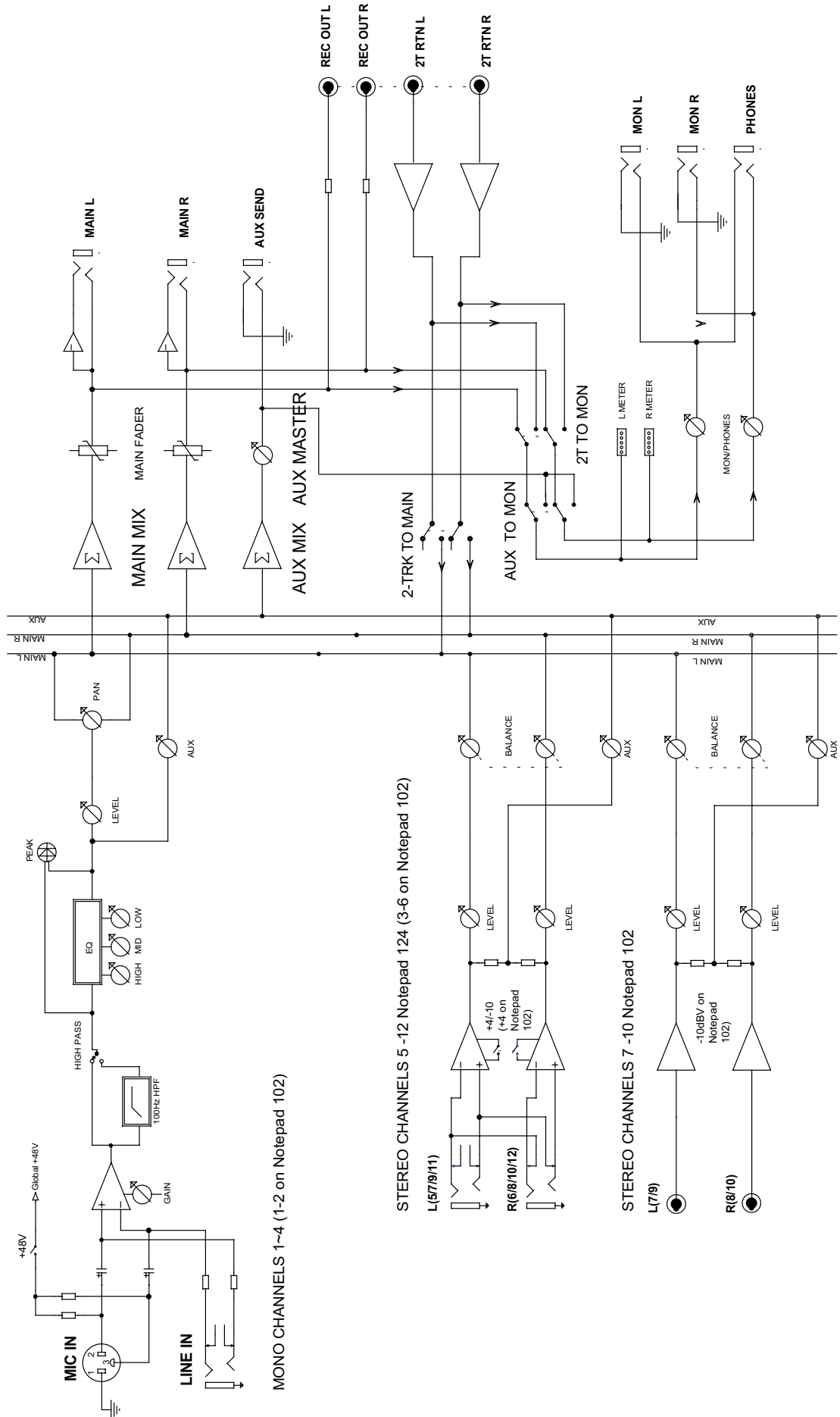
BLOCKDIAGRAMM - NOTEPAD 124FX



NOTEPAD 124FX BLOCK DIAGRAM

BLOCKDIAGRAMM - NOTEPAD 102/124

NOTEPAD 102/124 BLOCK DIAGRAM



MONO-EINGANGSKANAL

1 MIKROPHONEINGANG

Der XLR-Mikrophoneingang ist für die Einspeisung einer Vielzahl SYMMETRISCHER und UNSYMMETRISCHER Signale vorgesehen. Professionelle dynamische, Kondensator- und Bändchenmikrophone eignen sich wegen ihrer NIEDRIGEN IMPEDANZ am besten. Preisgünstige Mikrophone mit HOHER IMPEDANZ sind über ihr Kabel störanfälliger, wodurch mehr Nebengeräusche entstehen können. Bei eingeschalteter PHANTOMSPEISUNG (rechts oben) liegt an der XLR-Buchse genügend Spannung für professionelle Kondensatormikrophone an.



Schalten Sie vor dem Anschließen von Kondensatormikrofon IMMER erst die 48V Phantomspeisung AUS. Schalten Sie die Phantomspeisung nur an oder aus, wenn alle Regler heruntergefahren sind, um Schäden am Mixer oder externen Geräten zu vermeiden.

Benutzen Sie bei eingeschalteter Phantomspeisung KEINE unsymmetrischen Quellen; die Spannung an den Stiften 2 und 3 kann ernste Schäden verursachen.

Trennen Sie den Mikrophonanschluß, wenn Sie den LINE-Eingang benutzen wollen.

Der Eingangspegel wird mit dem GAIN-Regler eingestellt.

2 LINE-EINGANG

Buchse für Stereoklinkenstecker; dieser Eingang ist für Keyboards, Drum Machines, Synthesizer, Bandgeräte und DI-Boxenvorgesehen, nicht für Mikrophone! Er ist SYMMETRIERT, um Geräuscharmheit und Störungsfreiheit zu gewähren; UNSYMMETRISCHE Quellen können mit entsprechend verdrahteten Steckern (wie im Abschnitt "Verdrahtung" gezeigt) angeschlossen werden, wobei die Kabel so kurz wie möglich sein sollten, um Brummeinstreuungen zu vermeiden. Stellen Sie den Eingangspegel mit dem GAIN-Regler ein und trennen Sie eine eventuelle Mikrophonverbindung, wenn Sie den LINE-Eingang benutzen.

3 GAIN

Dieser Knopf regelt die Stärke des Quellsignals zu den weiteren Mixersektionen. Zu hohe Einstellungen erzeugen Verzerrung durch Übersteuern des Kanals; zu niedrige können in unzureichendem Ausgangspegel und vermehrtem Hintergrundrauschen resultieren.

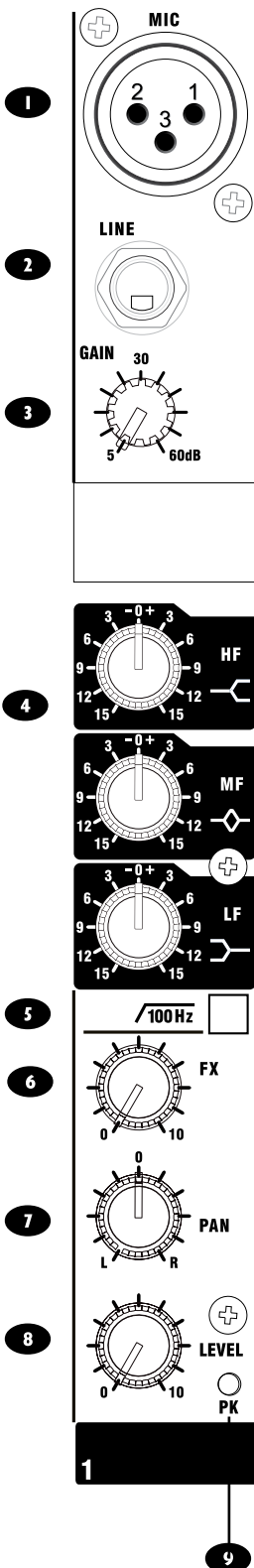
Denken Sie daran, daß manche Geräte, besonders Heimaudio-Modelle, mit niedrigerem Pegel (-10dBV) als professionelle Ausstattung arbeiten und höhere Gain-Einstellungen erfordern.

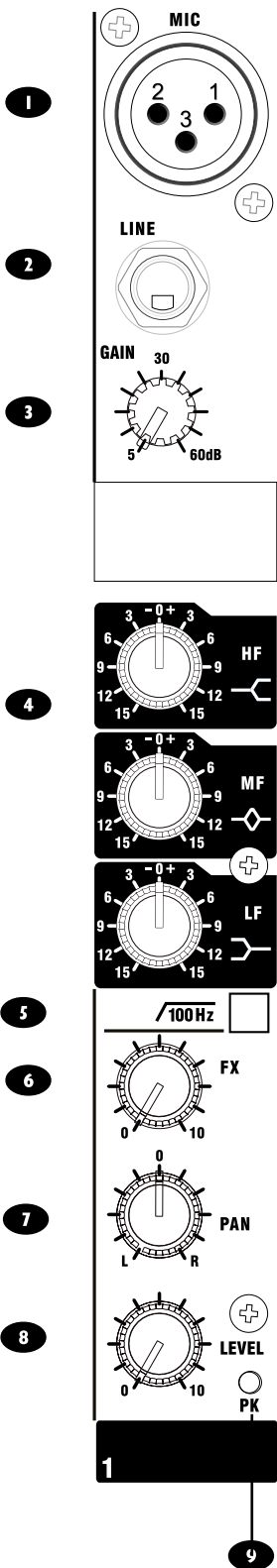
4 ENTZERRUNG

Die Entzerrung (EQ) ermöglicht feine Klangkorrekturen, vor allem im Live-Einsatz, wo das Originalsignal oft nicht ideal ist und ein Anheben oder Absenken besonders der Stimmfrequenzen für Klarheit und Verständlichkeit sorgt. Drei Bereiche ermöglichen einen Kontrollumfang, den gewöhnlich nur größere Mischpulte bieten. Ihre Drehregler können eine dramatische Wirkung haben und sollten sorgfältig und sparsam eingesetzt werden.

HF EQ

Rechtsdrehung hebt die hohen Frequenzen bei 12kHz um bis zu 15dB an und sorgt für Brillanz bei Becken, Gesang und elektronischen Instrumenten. Linksdrehung senkt sie bis zu 15dB ab und reduziert Rauschen und übermäßige Zischlaute bestimmter Mikrofontypen. In Mittelstellung bleibt das Signal unbeeinflusst.





MID EQ

Der Knopf hebt an und senkt ab bis zu 15dB, der obere Knopf wählt die Arbeitsfrequenz innerhalb eines Bereichs von 150Hz bis 3,5kHz. Damit läßt sich das Signal in Live-Situationen deutlich verbessern, da dieser Mittenbereich die meisten Stimmlagen abdeckt. In Mittelstellung des unteren Reglers bleibt das Signal unbeeinflußt.

LF EQ

Rechtsdrehung hebt die tiefen Frequenzen unter 80Hz um bis zu 15dB an und sorgt für Wärme des Gesangs und Durchsetzungskraft von Synthesizern, Gitarren und Drums. Linksdrehung senkt sie bis zu 15dB ab, reduziert Brummen, Rumpeln und verbessert einen verwaschenen Klang. In Mittelstellung bleibt das Signal unbeeinflußt.

5 HIGHPASS-FILTER

Dieser Schalter aktiviert den Hochpass-Filter und reduziert ausschließlich tiefe Frequenzen. Verringert im Live-Betrieb Rumpeln und Pop-Geräusche der Mikrophone.

6 AUX SEND (Notepad 102 und 124)

Dieser Regler wird dafür verwendet einen separaten Mix für den MONITOR Ausgang einzustellen und wird zu dem betreffenden AUX Ausgang hinzugemischt. Der Aux Send ist „Pre Fade“ geschaltet, somit ist der Ausgangspegel unabhängig von der Einstellung des eingestellten Pegels am Regler des Input Kanals.

6 FX SEND (Notepad 124FX)

Dieser Regler stellt den Signalpegel zur Effekt-Summe ein; von dort wird es zum Effektprozessor geleitet. Der FX Send ist immer nach dem Fader angeordnet.

7 PAN

Dieser Regler bestimmt die Stärke des Kanalsignals zur linken und rechten MIX-Summe und plaziert die Quelle im Stereospektrum. Bei Linksanschlag (Rechtsanschlag) liegt das Signal 1:1 am linken (rechten) Ausgang an.

8 INPUT KANAL LEVEL

Dieser Regler erlaubt das präzise justieren der verschiedenen Kanalsignale, welche alle in der Master Sektion zusammengeführt werden. Sie erhalten am meisten Kontrolle im Mix, wenn die jeweiligen am Kanal verfügbaren GAIN-Regler (Eingangsverstärkung) korrekt eingestellt sind.

9 PEAK-LED

Die Spitzenwertanzeige leuchtet, wenn der Signalpegel an den drei Abhörpunkten PRE-EQ, POST-EQ und POST-FADE zu übersteuern droht.

STEREO-EINGANGSKANÄLE (am Beispiel des Notepad 124FX)

Es sind insgesamt vier Stereo Eingänge vorhanden.

1 STEREO EINGÄNGE

Stereoklinkenbuchsen zum Anschluß von Keyboards, Drum Machines, Synthesizern, Band- und Effektgeräten. Die Eingänge sind SYMMETRIERT, um Geräuscharmheit und höchste Leistung professioneller Geräte zu sichern; UNSYMMETRISCHE Quellen können mit entsprechend verdrahteten Steckern (s. "Verdrahtung" weiter oben) angeschlossen werden, wobei die Kabel so kurz wie möglich sein sollten. Mono-Quellen werden mit der linken Buchse verbunden.

2 AUX/FX SEND (FX send shown, Notepad 124FX)

Sie dienen zum Erstellen separater Abmischungen für Monitor, Effekte oder Mitschnitt und besitzen eigene Ausgänge auf dem rückseitigen Anschlußfeld. Für Effekte ist es nützlich, das Signal nachregeln zu können (POST-FADE), für Monitor-Anwendungen muß das Send-Signal Fader-unabhängig sein (PRE-FADE).

3 +4/-10 SCHALTER (Nur bei Notepad 124/124FX)

Dieser Schalter erlaubt Ihnen die Eingangsempfindlichkeit des Stereoeingangs zu wechseln. Die meisten Geräte im Consumerbereich, wie beispielsweise CD-Spieler oder MP3 Player haben einen Ausgang von -10dBv. In diesem Fall sollte der -10dBv Schalter niedergedrückt sein. Für professionelles Equipment, welches einen höheren Ausgangspegel hat, sollte das +4-Setting gewählt werden. Im Zweifelsfall sollten Sie immer mit dem +4-Setting beginnen, damit der Input des Kanals nicht übersteuert wird.

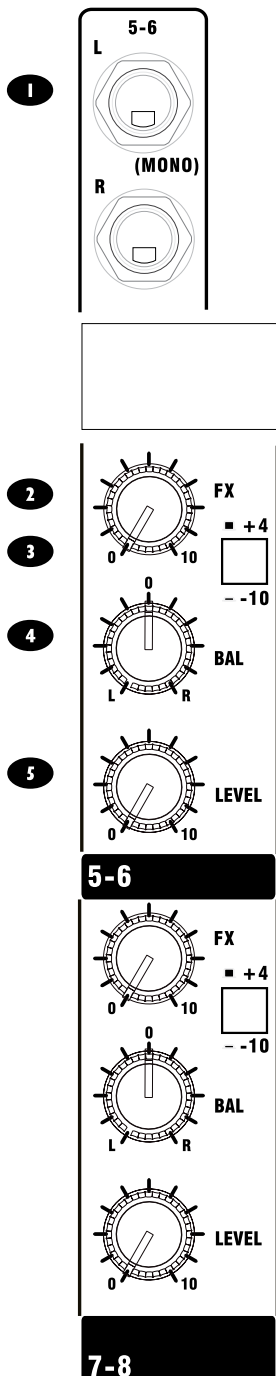
4 BAL (BALANCE)

Dieser Regler bestimmt die Stärke des Kanalsignals zur linken und rechten MIX-Summe und platziert die Quelle im Stereospektrum. Bei Links- oder Rechtsanschlag wird nur die jeweilige Seite dem Mix hinzugefügt. In Mittelstellung wird das Signal 1:1 übertragen.

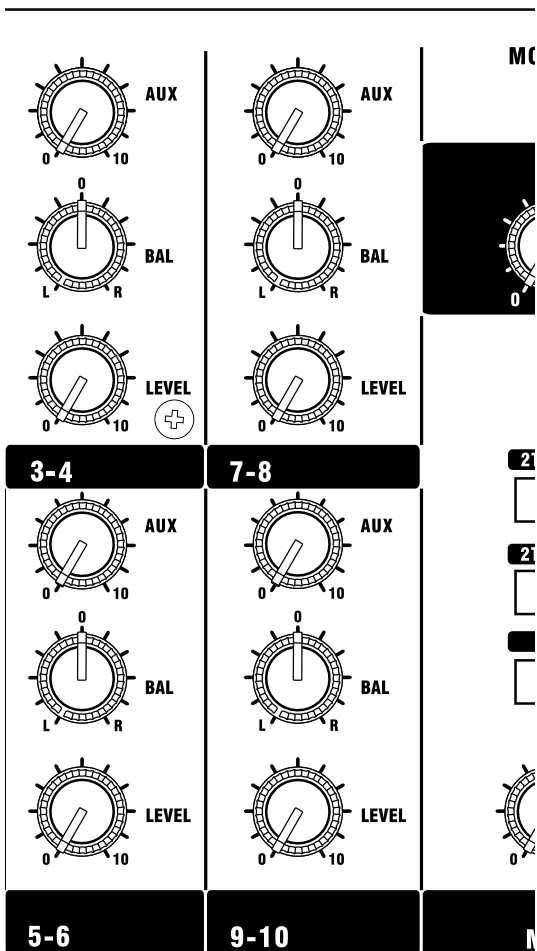
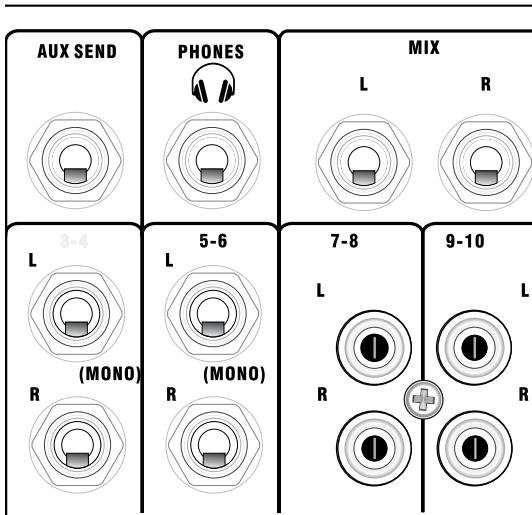
5 INPUT KANAL

Dieser Regler erlaubt das präzise justieren der verschiedenen Kanalsignale, welche alle in der Master Sektion zusammengeführt werden.

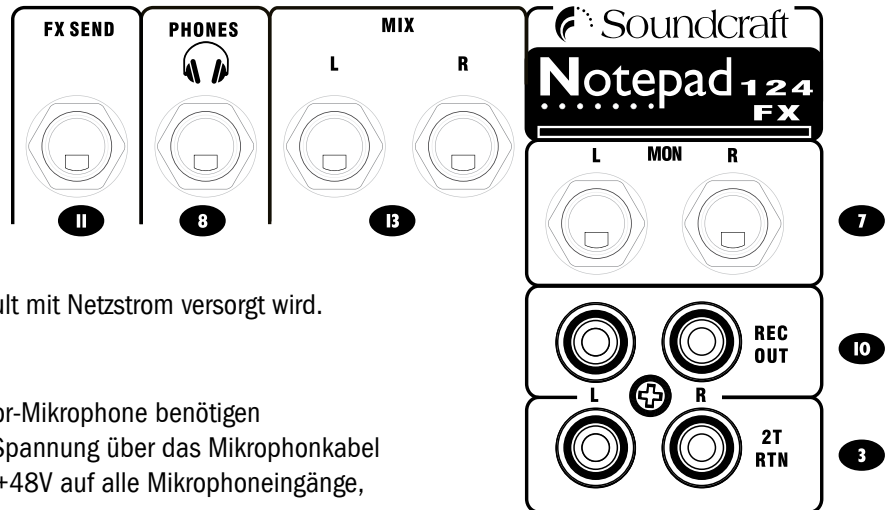
* Der Notepad 102 verfügt über eine Kombination aus 3-poligen 6,3mm Klinkeneingängen und Cinch Anschlüssen. Die 6,3mm Klinkeneingänge sind optimiert für professionelle +4dBu Signalpegel, während die Cinch-Eingänge für Equipment mit -10dBv Signalpegel, wie CD oder MP3 Player und viele Computersoundkarten und Audio Interfaces geeignet sind.



Notepad 102 Stereo Inputs



MASTERSEKTION (am Beispiel des Notepad 124FX)



1 NETZANZEIGE

Diese LED leuchtet, wenn das Mischpult mit Netzstrom versorgt wird.

2 PHANTOMSPEISUNG

Zahlreiche professionellen Kondensator-Mikrophone benötigen Phantomspeisung, bei der die nötige Spannung über das Mikrophonkabel geführt wird. Drücken des Tasters legt +48V auf alle Mikrophoneingänge, die zugehörige LED zeigt die Spannungsversorgung an.



WARNUNG: Unsymmetrische Mikrophone können durch die Phantomspeisung beschädigt, symmetrische dynamische Mikrophone normalerweise mit eingeschalteter Phantomspeisung benutzt werden (vergewissern Sie sich bei Ihrem Mikrophonhersteller).

Zur Vermeidung von Schäden an externen Geräten sollten vor dem Einschalten der Phantomspeisung die Mikrophone angeschlossen und alle Ausgangsfader zugezogen sein.

ZWEISPUR-EINGANG

3 2-TRACK IN

Diese beiden RCA/Cinch-Buchsen dienen als unsymmetrischer Stereoanschluß für Abspielgeräte mit Line-Pegel.

4 ROUTE 2-TRACK TO MAIN

Drücken Sie diesen Schalter um das 2-Track Eingangssignal zu den MIX L und R (Links und Rechts) Ausgängen zu routen.

5 ROUTE 2-TRACK TO MON

Drücken Sie diesen Schalter um das 2-Track Eingangssignal zu den MONITORING Ausgängen zu routen.

MONITORAUSGANG

6 MONITOR-AUSGANGSPEGEL

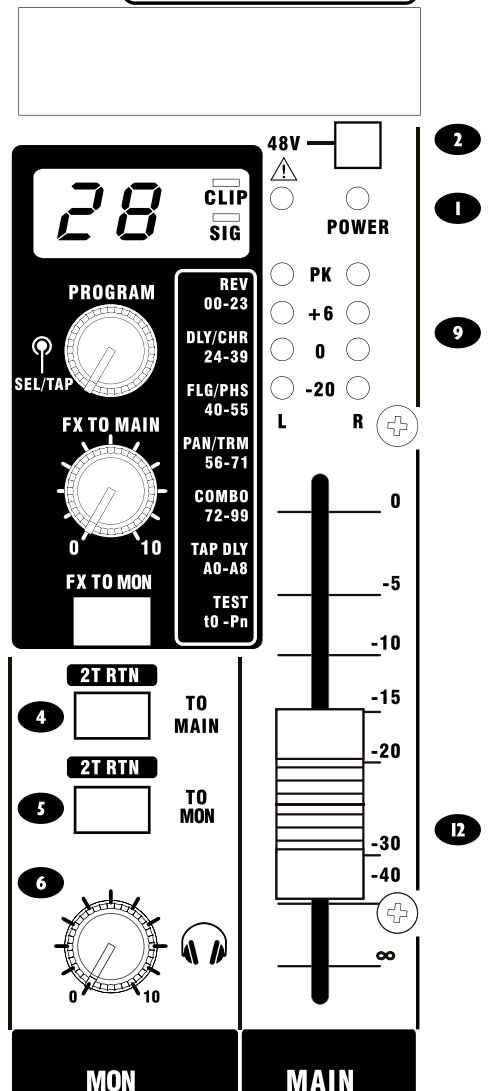
Dieser Regler stellt den Pegel der Ausgänge MONITOR LEFT & RIGHT ein.

7 MONITOR OUTPUTS

Symmetrische Stereo-Klinkenbuchsen dienen als Monitor-Ausgänge.

8 KOPFHÖRER-AUSGANG

Der PHONES-Ausgang ist eine Stereoklinkenbuchse für Kopfhörer mit 200Ω Impedanz oder höher. 8Ω-Kopfhörer sind ungeeignet.



9 AUSSTEUERUNGSANZEIGE

Die dreifarbige Aussteuerungsanzeige zeigt normalerweise den Pegel der gewählten Monitorquelle/n an und warnt vor übermäßigen Signalspitzen, die Übersteuerung verursachen können. Achten Sie für optimale Leistung darauf, daß sich das Signal im gelben Bereich bewegt.

Bei zu niedrigem Ausgangspegel kann Hintergrundrauschen auftreten. Stellen daher auch die Eingangspegel immer korrekt ein.

10 RECORD OUTPUTS

Diese beiden Cinch Ausgänge transportieren eine Kopie des MIX L und MIX R Signals. Sie ermöglichen zum Beispiel das Signal mit einem Aufnahmegerät wie PC, Audio Interface, MP3 Player oder Mobilrekorder aufzunehmen.

11 AUX (Notepad 124)/FX BUS (Notepad 124FX) AUSGANG

Dieser Ausgang liegt auf einer 6,3mm Klinkenbuchse und ist symmetrisch ausgelegt.

MIX OUTPUTS

12 MIX-FADER

Der MIX-FADER stellt den Pegel an den Mix-Ausgängen ein. Bei korrekter GAIN-Einstellung ist der gesamte Regelweg nutzbar; der Faderknopf sollte normalerweise in Nähe der "0" Markierung stehen.

13 MIX-AUSGÄNGE

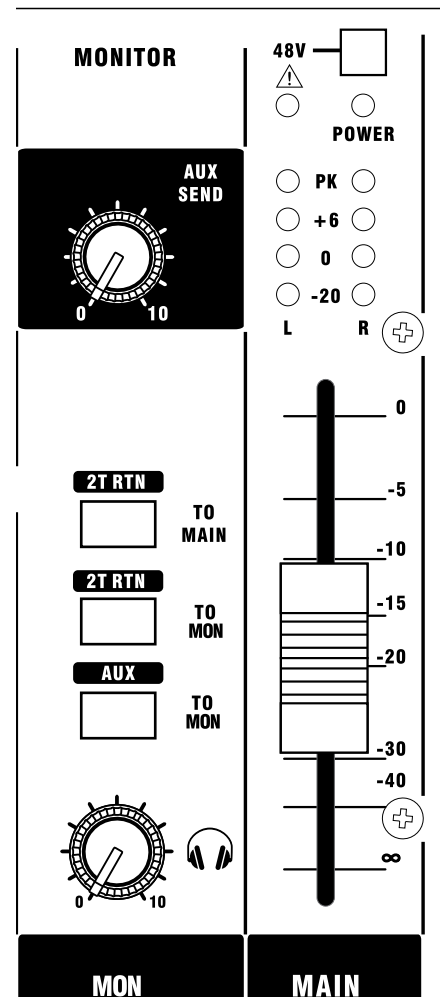
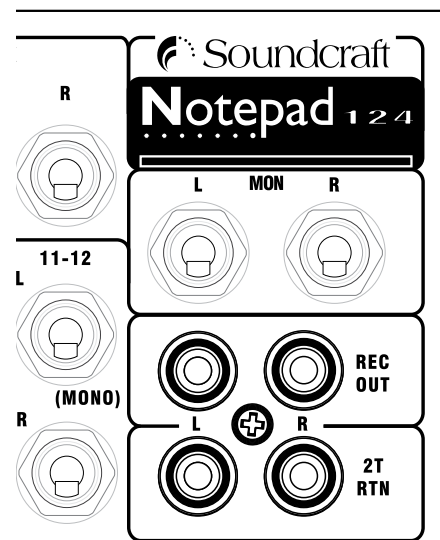
Die Mix-Ausgänge LEFT und RIGHT liegen als symmetrische Signale an XLR-Buchsen an.

FX PROZESSOR (Nur Notepad124FX)

Detaillierte Informationen für die Verwendung des FX Prozessors erhalten Sie auf den folgenden Seiten.

14 FX TO MAIN

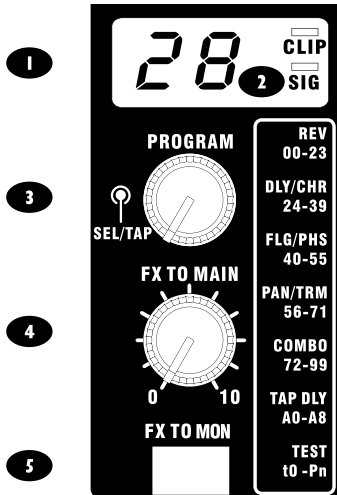
Dieser Regler steuert den Signalpegel, der vom FX Prozessor zu den MAIN MIX Ausgängen L (Links) und R (Rechts) geführt wird.



FX PROCESSOR OVERVIEW (NOTEPAD 124FX ONLY)

Die Effekte Ihres Soundcraft-Mischpults sind für Live-Einsatz und Home Recording konzipiert. The effects processor offers increased versatility and high quality effects, all instantly accessible via the extremely intuitive front panel controls. The effects processor has more than 100 programs.

1. DIGITAL EFFEKT DISPLAY



Dieses digitale numerische Display zeigt die aktuell gewählte Programmnummer. Durch Drehen des Programm Reglers „blättert“ man durch die verschiedenen unterschiedlichen Programmnummern. Den gewünschten Effekt lädt man durch Drücken des Programmreglers (3). Wenn das ausgewählte Programm nicht innerhalb von 15 Sekunden durch Drücken des Programmreglers geladen wird, fällt die Einstellung wieder auf den ursprünglich geladenen Effekt.

Eine Auflistung der integrierten Effekte entnehmen Sie der Effektübersicht.

2. SIG UND CLIP INDIKATOREN

Die Sig LED leuchtet auf wenn ein Signal zu dem Effektprozessor gesendet wird und die CLIP LED leuchtet kurz auf, bevor extreme Signalpegel beginnen zu übersteuern. Wenn die Clip LED zu häufig aufleuchtet, regeln Sie bitte den FX Send an einem oder allen betreffenden Eingangskanälen herunter.

3. PROGRAMM REGLER

Dieser Regler wird dazu verwendet, um durch die verschiedenen hinterlegten Effekte zu blättern. Durch Drücken des Programm-Reglers wird der neu ausgewählte Effekt geladen.

Tap Delay (Auswahl A0 bis A8)

Wenn ein Tap Delay Effekt ausgewählt wurde, kann durch Drücken des Reglers die Tap-Delay-Zeit eingestellt werden. Durch mehrmaliges Drücken des Reglers erkennt der Effektprozessor die Zeit zwischen den beiden letzten Drücken und speichert diese als Delay Zeit, bis der Regler ein weiteres Mal gedrückt wird. Wenn der Tap Delay Effekt ausgewählt ist, leuchtet eine kleine LED im Display auf, die das gewählte Tempo markiert.

4. FX TO MAIN REGLER

Dieser Regler steuert den Signalpegel, der vom FX Prozessor zu den MAIN MIX Ausgängen L (Links) und R (Rechts) geführt wird.

5. FX TO MON SCHALTER

Der FX TO MON Schalter routet das post-FX Signal (Durch Effekte bearbeitetes Signal) zu den Ausgängen für Monitor und Kopfhörer.

EFFEKTEINSTELLUNG

Programm wählen und laden

Drehen Sie am Programm Regler, um ein anderes Effektprogramm auszuwählen und drücken Sie diesen, um den Effekt zu laden.

AUDIOPEGEL EINSTELLEN

1. Stellen Sie Gain des Eingangskanals auf die Quelle ein (Gesangsmikrofon, Gitarre, Keyboard etc.).
2. Stellen Sie FX-Send des Eingangskanals auf 12 Uhr.
3. Ziehen Sie den EFFEKT-Fader in der FX-Sektion zu.
4. Speisen Sie ein Quellsignal in den gewählten Kanal ein (in das Mikrofon singen, Gitarre oder Keyboard spielen etc.).
5. Erhöhen Sie den FX-Send-Pegel des Kanals, bis die rote CLIP-LED auf dem FX-Feld gelegentlich aufleuchtet. Leuchtet sie permanent, ist der Signalpegel zum Effektprozessor zu hoch: senken Sie das FX-Send-Signal des Eingangskanals ab.
6. Nutzen Sie den FX-Send-Regler zum Erhöhen oder Verringern des Effektanteils im gewünschten Kanal.

REVERB

Hall (engl. reverberation, kurz reverb) ist ein komplexer raumakustischer Vorgang. Treffen Schallwellen auf ein Objekt oder eine Grenzfläche, werden sie teilweise absorbiert, aber größtenteils reflektiert. In geschlossenen Räumen ist Hall von deren Eigenschaften wie Größe, Form und Material der Flächen abhängig. Der Klangunterschied zwischen einem Badezimmer, einem Schulsaal und einer Konzerthalle ist auch mit geschlossenen Augen leicht zu erkennen. Hall ist eine natürliche Komponente der akustischen Wahrnehmung, und für viele Menschen "fehlt etwas" ohne ihn.

Room Reverb

Exzellente Simulation eines sehr kleinen Raums, die sich besonders für Dialoge und Kommentare eignet. Room eignet sich bei überlegtem Einsatz auch, die energiereichen Signale von Gitarrenanlagen anzudicken. Historisch betrachtet waren Aufnahmeräume asymmetrisch, und mehrere Mikrophone nahmen durch unterschiedliche Plazierungen Klang und Ambiente des Lautsprechers ab.

Hall Reverb

Er simuliert die Akustik eines Konzertsaals, der aufgrund seiner Größe und Architektur besonders natürlich klingt. Der Hall bleibt "hinter" dem direkten Klang, der nicht verändert wird. So entsteht ein ausgeprägtes Raumgefühl mit relativ geringer Echodichte, die sich im Verlauf kontinuierlich steigert. Die Reverbs Vocal Hall und Drum Hall sind speziell darauf zugeschnitten. Vocal Hall besitzt eine geringere Streuung, die sich für Material mit weichen Impulsen eignet, z.B. Stimmen. Bei Drum Hall ist die Dichte größer, um die schnellen, harten Impulse von Schlagzeug und Percussion zu glätten. Neben diesen Anwendungen ist das Hall Reverb-Programm auch geeignet, separat aufgenommenen Spuren den Eindruck zu verleihen, simultan im gleichen Raum eingespielt worden zu sein.

Plate Reverb

Eine Hallplatte ist ein großes dünnes Stahlblech, das federnd aufgehängt ist. Es wird durch Übertrager zum Schwingen angeregt, die mehrfach reflektierten Schwingungen werden mit einem Tonabnehmer abgenommen und dem Originalsignal zugemischt. Hallplatten erzeugen den Eindruck eines großen, offenen Raums. Sie werden im Effektprozessor mit hoher Anfangsstreuung und relativ hell verfärbtem Klang modelliert. Plate Reverbs sind als Teil der Musik konzipiert, sie verdichten und verdicken den Originalklang und werden im Pop-Bereich besonders für Percussion eingesetzt.

Reverse Reverb

Reverse Reverb funktioniert auf umgekehrte Weise wie ein normaler Hall. Während dort die Reflektionen im Verlauf abklingen, sind sie beim Reverse Reverb zunächst kaum hörbar und nehmen bis zum abrupten Abschneiden kontinuierlich an Lautstärke zu.

Gated Reverb

Gated Reverb entsteht, wenn ein Hallsignal wie das einer Metallplatte durch ein Gate geschickt wird. Decay Time (das Abklingen) wird auf den Minimalwert gestellt (sofort), die Haltezeit (Hold Time) variiert Dauer und Klang. Gated Reverb erzeugt einen relativ konstanten Klang ohne Abklingen, bis das Signal abrupt abgeschnitten wird. Er eignet sich besonders für perkussive Signale, vor allem Snare und TomToms. Experimentieren Sie auch mit anderen Klangquellen!

DELAYS

Delays wiederholen einen Klang kurze Zeit nach seinem Auftreten. Sie werden zum Echo, wenn der Ausgang auf den Eingang zurückgeführt wird (Feedback). So entsteht aus einer Wiederholung eine Reihe leiser werdenden Wiederholungen des ursprünglichen Signals.

Ping-Pong Delay

Dieser Delay-Effekt verteilt die Wiederholungen im Wechsel nach links und rechts, wobei das Originalsignal in seiner ursprünglichen Position (zentral) bleibt.

MODULATIONEFFEKTE

Chorus

Chorus erzeugt einen vollen, dichten Klang durch Hinzufügen eines oder mehrerer Signale zum Originalsignal, deren Tonhöhe im Zeitverlauf geringfügig variiert. Er wird gewöhnlich eingesetzt, um Spuren anzudicken und Gitarren mehr Körper zu verleihen, ohne deren Klang zu verfärben. Dezent angewandt, kann er auch Gesangsspuren abrunden.

Flanger

Dieser Effekt wurde ursprünglich durch gleichzeitiges Aufnehmen auf zwei Bandgeräten erzeugt, deren Spulen beim Abspielen durch Handdruck auf den Flansch im Wechsel abgebremst wurden. Dadurch entstehen sich ständig ändernde Auslöschungen und Verstärkungen, die den charakteristisch fauchenden, hohlen und schwebenden Klang bewirken.

Phaser

Der Phaser bewegt mit einem Steueroszillator (LFO) automatisch Frequenzkerben über das Signalspektrum und erzeugt so einen Kammfilter-Effekt, der sich hervorragend für Keyboards (vor allem bei Pads) und Gitarren eignet.

Tremelo

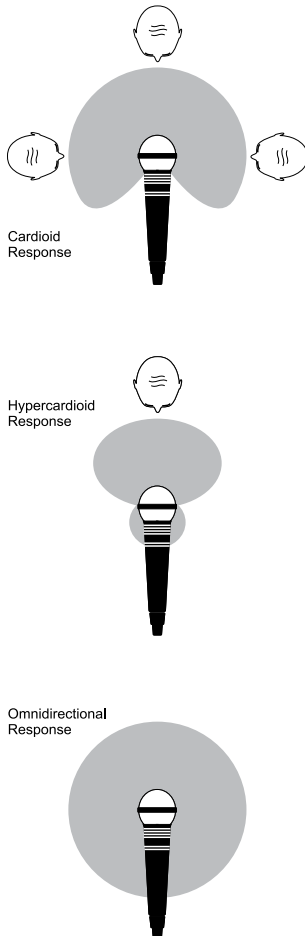
Tremolo erzeugen eine rhythmische Variation der Signalamplitude. Tremolo beeinflusst die Amplituden beider Kanäle gleichzeitig.

EFFEKTÜBERSICHT

NO	PROGRAM NAME	PARAMETER SETTING	NO	PROGRAM NAME	PARAMETER SETTING
	ROOM	REV-TIME			EARLY LEVEL
00	COMPACT ROOM 1	0.05	100		
01	COMPACT ROOM 2	0.4	0	56	SLOW PAN
02	SMALL ROOM 1	0.45	100	57	SLOW PAN 1
03	SMALL ROOM 2	0.6	90	58	SLOW PAN 2
04	MID ROOM 1	0.9	100	59	MID SHIFT
05	MID ROOM 2	1	50	60	MID SHIFT 1
06	BIG ROOM 1	1.2	100	61	MID SHIFT 2
07	TUNNEL	3.85	100	62	MID SHIFT 3
	HALL	REV-TIME			FAST MOVE
08	JAZZ CLUB	0.9	90	63	
09	SMALL HALL 1	1.5	72		TREMOLO
10	SMALL HALL 2	1.75	85	64	LAZY TREMOLO
11	SPRING HALL	1.9	98	65	VINTAGE TREMOLO
12	MID HALL 1	2.3	100	66	WARM TREMOLO
13	MID HALL 2	2.45	80	67	WARM TREMOLO 1
14	RECITAL HALL	2.7	96	68	HOT TREMOLO
15	BIG HALL 2	3.3	88	69	HOT TREMOLO 1
	PLATE	REV-TIME			SPEED
16	SMALL PLATE	0.9	0	70	CRAZY TREMOLO 1
17	TAIL PLATE	1.2	20	71	CRAZY TREMOLO 2
18	MID PLATE 1	1.3	0	72	DELAY+REV 1
19	MID PLATE 2	2.2	0	73	DELAY+REV 2
20	REVERSE PLATE	2.25	42	74	DELAY+REV 3
21	LONG PLATE 1	2.6	80	75	DELAY+REV 4
22	LONG PLATE 2	3	625	76	DELAY+REV 5
23	LONG PLATE 3	4.2	0	77	DELAY+REV 6
	DELAY-1(stereo)	DELAY AVERG.			HPF
24	SHORT DELAY 1	0.07	60	78	DELAY+REV 7
25	SHORT DELAY 2	0.14	60	79	DELAY+REV 8
26	PING PONG DELAY	0.11	55		CHORUS+REV
27	MID DELAY 1	0.15	55	80	CHORUS+REV 1
28	MID DELAY 1	0.3	60	81	CHORUS+REV 2
29	SHORT DELAY 1 (MONO)	0.06	100	82	CHORUS+REV 3
30	MID DELAY 1 (MONO)	0.13	100	83	CHORUS+REV 4
31	LONG DELAY 1 (MONO)	0.18	100	84	CHORUS+REV 5
	CHORUS	LFO			DEPTH
32	SOFT CHORUS	0.2	56	85	CHORUS+REV 6
33	SOFT CHORUS 2	0.5	70	86	CHORUS+REV 7
34	SOFT CHORUS 3	0.8	75	87	CHORUS+REV 8
35	WARM CHORUS	1.8	85	88	FLANGER+REV 1
36	WARMER CHORUS 1	3.2	80	89	FLANGER+REV 2
37	WARMER CHORUS 2	5.2	45	90	FLANGER+REV 3
38	WARMER CHORUS 3	7.8	52	91	FLANGER+REV 4
39	HEAVY CHORUS	9.6	48	92	FLANGER+REV 5
	FLANGER	LFO			FLANGER+REV
40	CLASSIC FLANGER 1	0.1	44	93	FLANGER+REV 6
41	CLASSIC FLANGER 2	0.3	63	94	FLANGER+REV 7
42	GENTLE FLANGER	0.6	45	95	FLANGER+REV 8
43	WARM FLANGER	1.6	60		GATED-REV
44	MODERN FLANGER 1	2	85	96	GATED-REV-1 9
45	MODERN FLANGER 2	2.8	80	97	GATED-REV-2 10
46	DEEP FLANGER 1	4.6	75	98	GATED-REV-1 9
47	DEEP FLANGER 2	10	60	99	GATED-REV-2 10
	PHASER	LFO			DEPTH
48	CLASSIC PHASER 1	0.1	3.6		FLANGER+REV
49	CLASSIC PHASER 2	0.4	2.6		REV
50	COOL PHASER	1.4	0.7		RELEASE
51	WARM PHASER	3.2	0.3		0.02
52	HEAVY PHASER 1	5	1.2		0.2
53	HEAVY PHASER 2	6	2.8		0.02
54	WILD PHASER 1	7.4	0.8		0.5
55	WILD PHASER 2	9.6	4.8		FB LEVEL
					RANGE
				A0	TAP DELAY
				A1	TAP DELAY
				A2	TAP DELAY
				A3	TAP DELAY
				A4	TAP DELAY
				A5	TAP DELAY
				A6	TAP DELAY
				A7	TAP DELAY
				A8	TAP DELAY
					TEST TONE
				T0	LOW FREQUENCY
				T1	MID FREQUENCY
				T2	HIGH FREQUENCY
				PN	PINK NOISE

BETRIEB DES NOTEPAD-MISCHPULTS

Die Leistung Ihres Systems ist letztendlich nur so gut wie die des schwächsten Glieds der Kette. Besonders wichtig ist dabei die Qualität des Quellsignals, das ihren Anfangspunkt bildet. So wie Sie mit den Regelmöglichkeiten Ihres Mixers vertraut sein müssen, ist es wichtig, die Eingänge korrekt zu wählen, die Mikrophone überlegt zu plazieren und die richtigen Einstellungen vorzunehmen. Dabei sollten sie stets die Spontaneität und Unvorhersagbarkeit einer Live-Situation bedenken. Die Einstellungen des Mischpults sollten genügend Spielraum bieten, die Änderung einer Mikrofon-Position und den Dämpfungseffekt eines großen Publikums zu kompensieren (unterschiedliche Akustik bei Soundcheck und Auftritt).



PLAZIERUNG DER MIKROPHONE

Die Wahl geeigneter Mikrophone und ihre überlegte Plazierung sind für eine erfolgreiche Beschallung Grundvoraussetzung. Die Diagramme links zeigen die Charakteristika der gängigsten Mikrofontypen. Eine Nierencharakteristik ist besonders empfindlich für Schall, der von vorne eintrifft, Hypernieren besitzen eine noch stärkere Richtcharakteristik; es wird nur ein geringer Schallanteil von der Rückseite des Mikrofons aufgenommen. Diese Typen sind ideal für Gesang und Instrumente, wo Rückkopplung und unerwünschte Signale vermieden werden müssen. Plazieren Sie das Mikrofon so nah wie möglich an die Quelle. So schließen Sie bei niedrigeren Gain-Einstellungen Übersprechen und Rückkopplung aus. Ein gut gewähltes und plaziertes Mikrofon sollte auch keine extreme Entzerrung erfordern. Es gibt keine festen Regeln – Ihre Ohren entscheiden. Letztendlich ist die korrekte Position ausschlaggebend.

Für mehr Tipps, visit www.akg.com.

INBETRIEBNAHME

Sobald Sie Ihre Systemkomponenten verbunden haben (s. VERKABELUNG weiter oben), können Sie die Regler Ihres Mischpults in Ausgangsstellung bringen. Stellen Sie die Eingangskanäle folgendermaßen ein:

- Verbinden Sie die Quellen (Mikrophone, Keyboard etc.) mit den entsprechenden Eingängen.



WARNUNG: Phantomgespeiste Mikrophone sollten vor dem Einschalten der +48V-Stromversorgung angeschlossen werden. Stellen Sie vor dem Ein/Ausschalten der Phantomspeisung sicher, daß Ihr System ausgeschaltet ist.

- Stellen sie die Master- und Eingangsfader auf 0 und die Endstufenpegel auf ca. 70%.
- Stellen sie Gain so ein, daß sich die Anzeige im gelben Bereich bewegt, bei gelegentlichen Signalspitzen darf die erste rote LED aufleuchten. Damit haben Sie den Maximalpegel für normalen Betrieb bei ausreichenden Reserven festgelegt (s. Hinweis unten)
- Wiederholen Sie diesen Vorgang bei den anderen Kanälen. Wenn Sie weitere Kanäle zu dem Mix hinzufügen, kann sich die Aussteuerungsanzeige in den roten Bereich bewegen; regeln Sie in diesem Fall die Master-Fader nach.
- Achten Sie auf Rückkopplungen. Erzielen Sie keinen ausreichenden Eingangspegel ohne Rückkopplung, überprüfen Sie die Mikrofon- und Lautsprecher-Plazierung. Es kann eventuell nötig sein, einen graphischen EQ einzusetzen, um bestimmte Resonanzfrequenzen abzusenkten.

**Hinweis:**

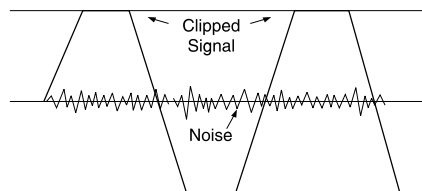
Die obigen Einstellungen bilden nur einen Ausgangspunkt. Denken Sie daran, daß viele Faktoren, z.B. die Menge des Publikums, eine Live-Veranstaltung beeinflussen!

Achten Sie auf alle Komponenten und die Aussteuerungsanzeige, wenn Sie Ihren Mix aufbauen. Regeln Sie bei Übersteuern den entsprechenden Kanal oder die Master-Fader zurück, bis der Pegel außerhalb des roten Bereichs ist – Ihr Mischpult ist keine Endstufe.

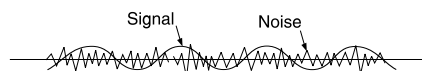
Sie dient zum Erzielen der Gesamtlautstärke und ist bei unzureichenden Pegeln möglicherweise zu schwach. Wählen Sie eine leistungsstarke Endstufe, statt geringe Leistung durch höhere Mixerpegel zu kompensieren.

**Hinweis:**

Der Pegel von Quellsignalen im Mix wird durch viele Faktoren wie Gain, Kanal- und Master-Fader beeinflusst. Verwenden Sie bei der oben beschriebenen Fader-Einstellung nur soviel Gain, wie für eine gute Balance der Signale nötig ist. Bei zu hohen Gain-Einstellungen muß der Kanalfader zu weit heruntergezogen werden. Dadurch verringert sich der Regelweg und das Risiko der Rückkopplung steigt, da schon kleine Fader-Bewegungen eine große Wirkung auf den Ausgangspegel haben. Ebenso können Verzerrungen auftreten, da das Eingangssignal den Kanal leicht übersteuern kann. Bei zu niedrigen Gain-Einstellungen ist der Regelweg des Faders möglicherweise zu gering, um einen ausreichenden Pegel zu erzielen, und Hintergrundrauschen wird auffälliger (s. nachfolgende Abb.):



If the signal level is too high, clipping distortion may occur.



If the signal level is too low it may be masked by the noise.

EINSTELLUNGSNOTIZEN Kopieren Sie die folgenden Seiten, um Ihre Einstellungen zu notieren.

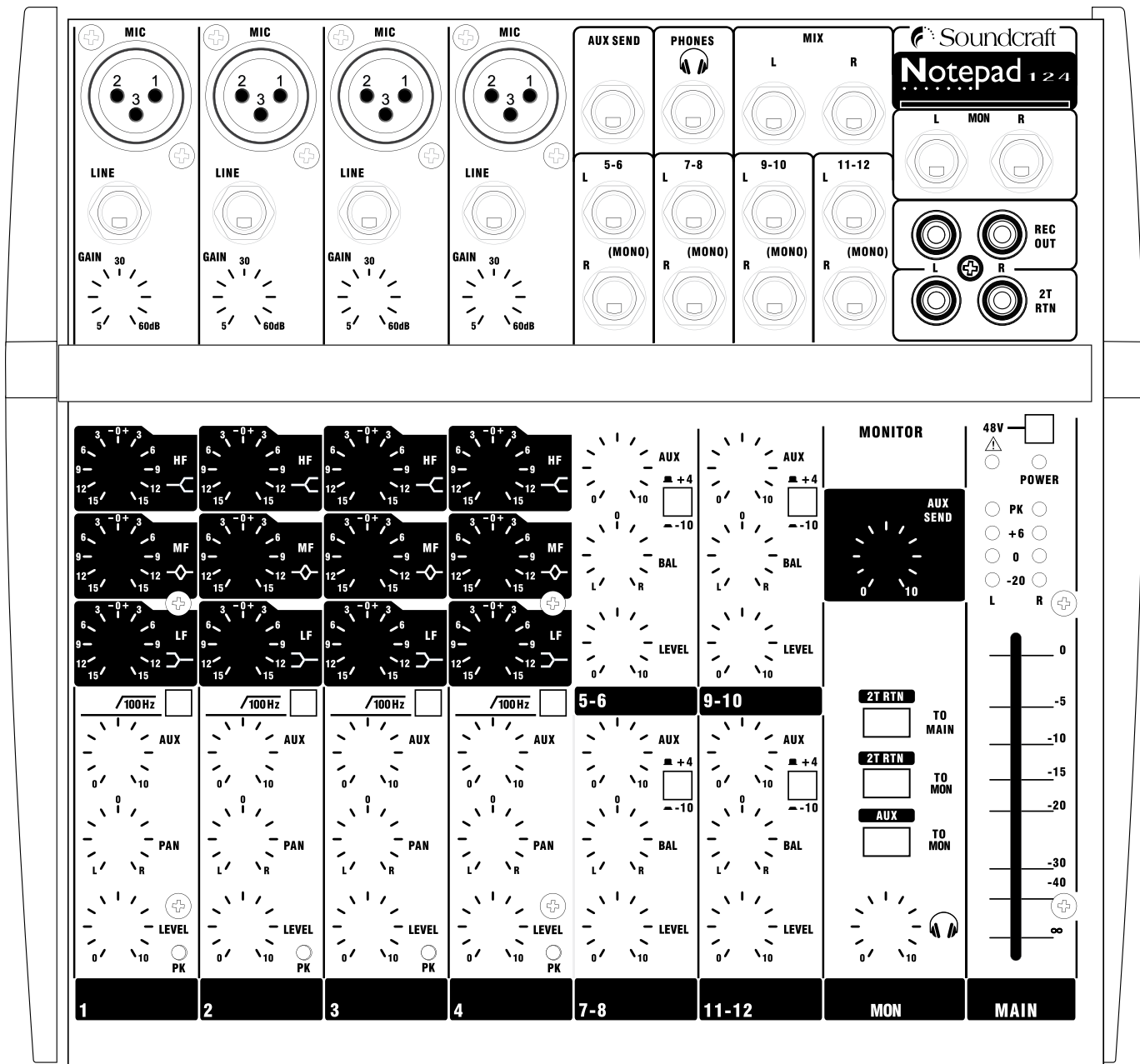
Notepad 124FX

The diagram illustrates the control panel of the Soundcraft Notepad 124FX, divided into several functional sections:

- Input Section (Top Left):** Four identical input channels, each featuring a MIC input with three pins (2, 3, 1) and a LINE input. Below each input is a GAIN knob with a scale from 5 to 60dB.
- FX and Monitoring Section (Top Right):** Includes FX SEND, PHONES, MIX (L/R), and REC OUT (L/R) controls. Below these are four pairs of (MONO) inputs labeled 5-6, 7-8, 9-10, and 11-12.
- EQ Section (Middle Left):** Four sets of three frequency sliders labeled HF, MF, and LF, each with a 100Hz filter button.
- FX and Level Section (Middle Right):** Two sets of FX and BAL (Balance) knobs, and two sets of LEVEL meters with PK (Peak) indicators.
- Routing and Monitoring Section (Bottom):** Four sets of FX, PAN (Left/Right), and LEVEL meters. Below these are two sets of 2T RTN (Two-Track Return) buttons labeled MON and MAIN.
- Display and Metering Section (Bottom Right):** A digital display showing '28', a CLIP/SIG indicator, a PROGRAM SEL/TAP button, and a vertical level meter with a scale from 0 to -40dB and an infinity symbol.
- Power Section (Far Right):** A 48V power input and a POWER button.

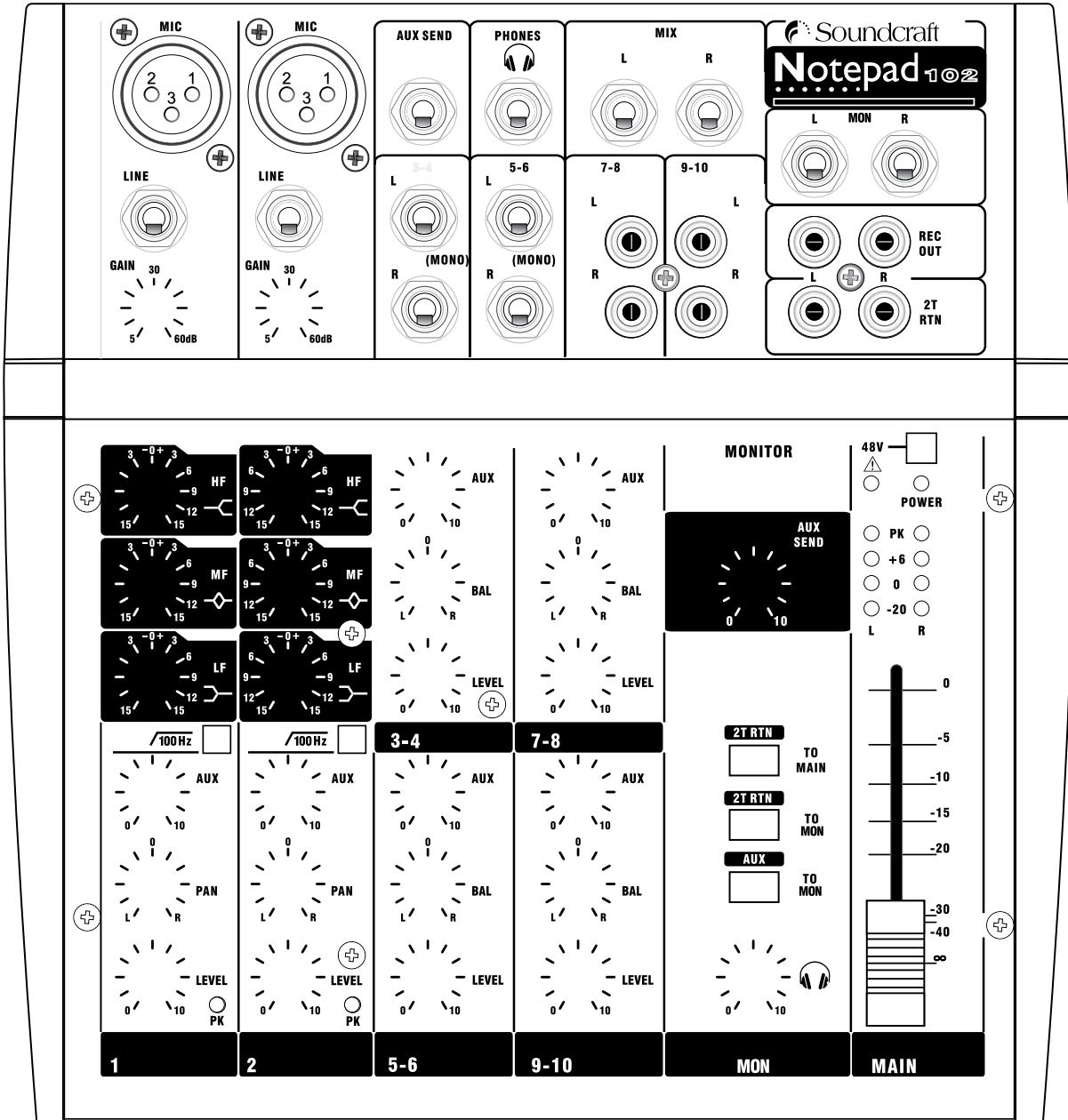
EINSTELLUNGSNOTIZEN

Notepad 124

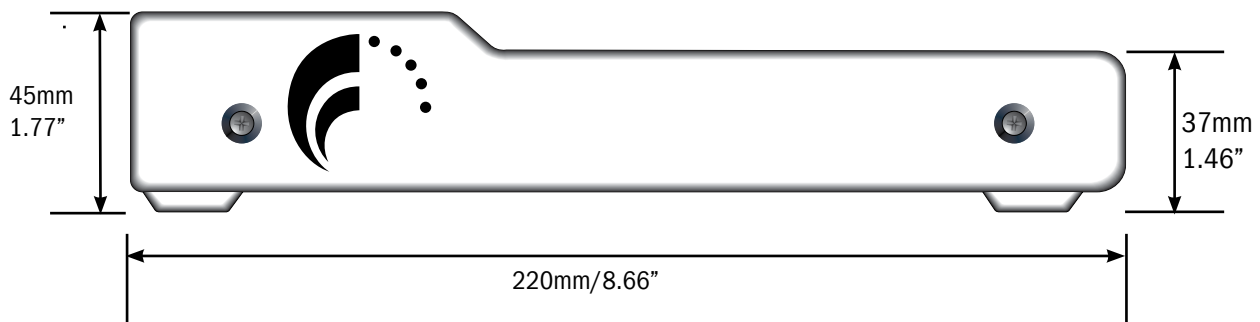
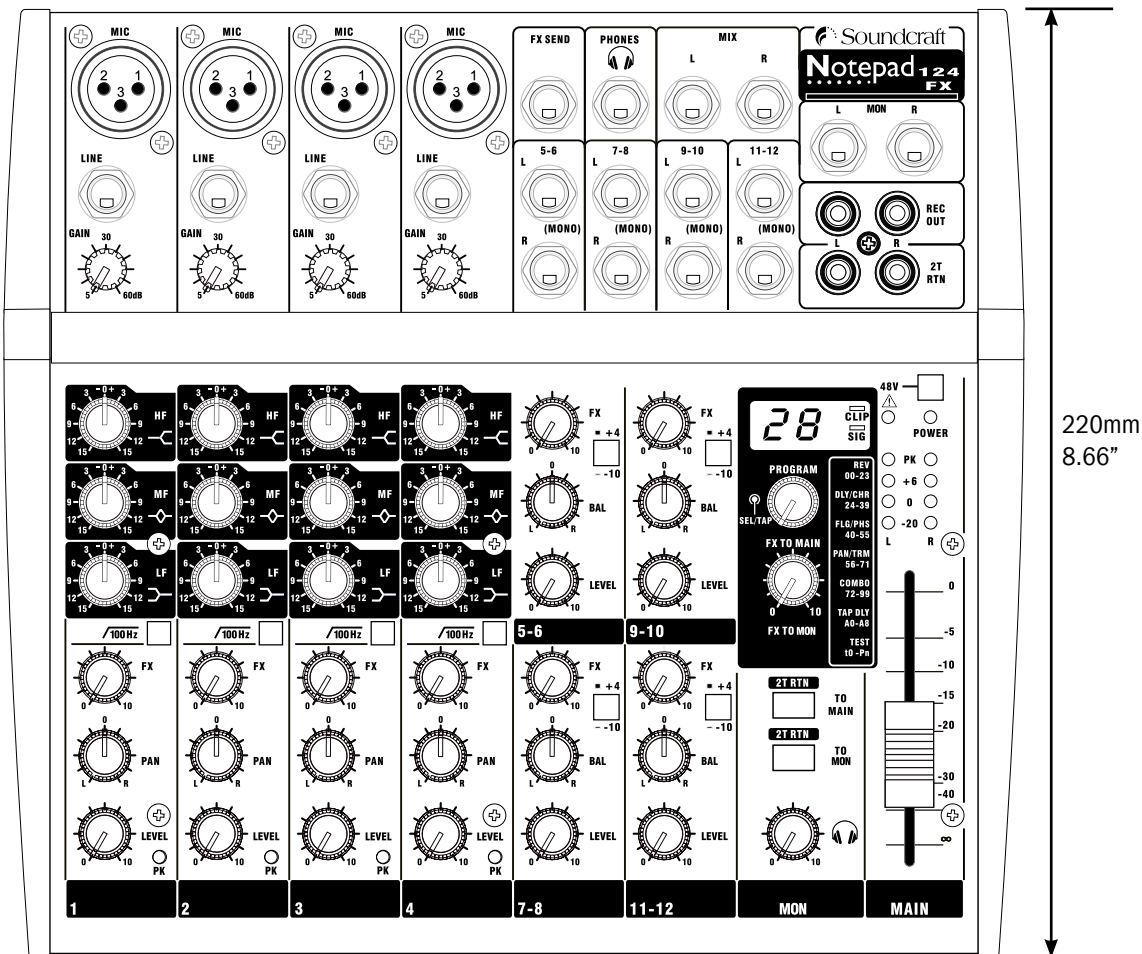
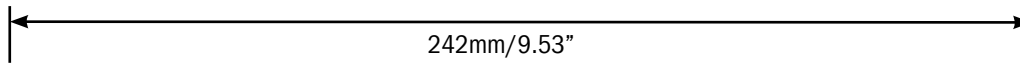


EINSTELLUNGSNOTIZEN

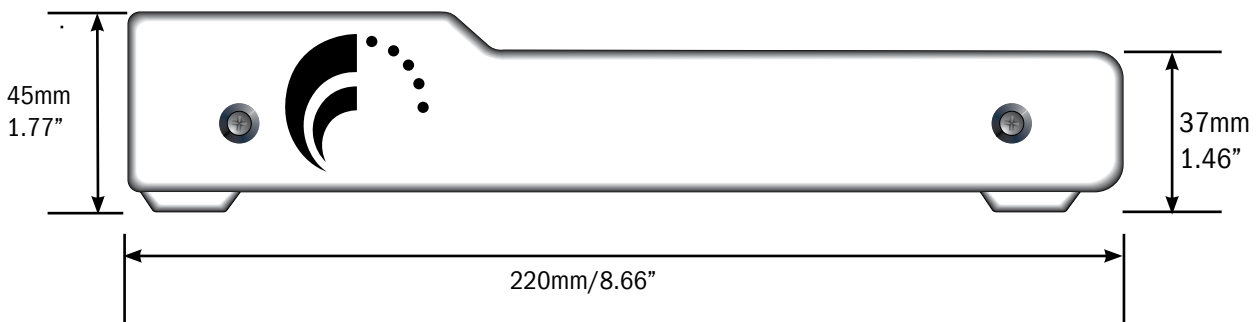
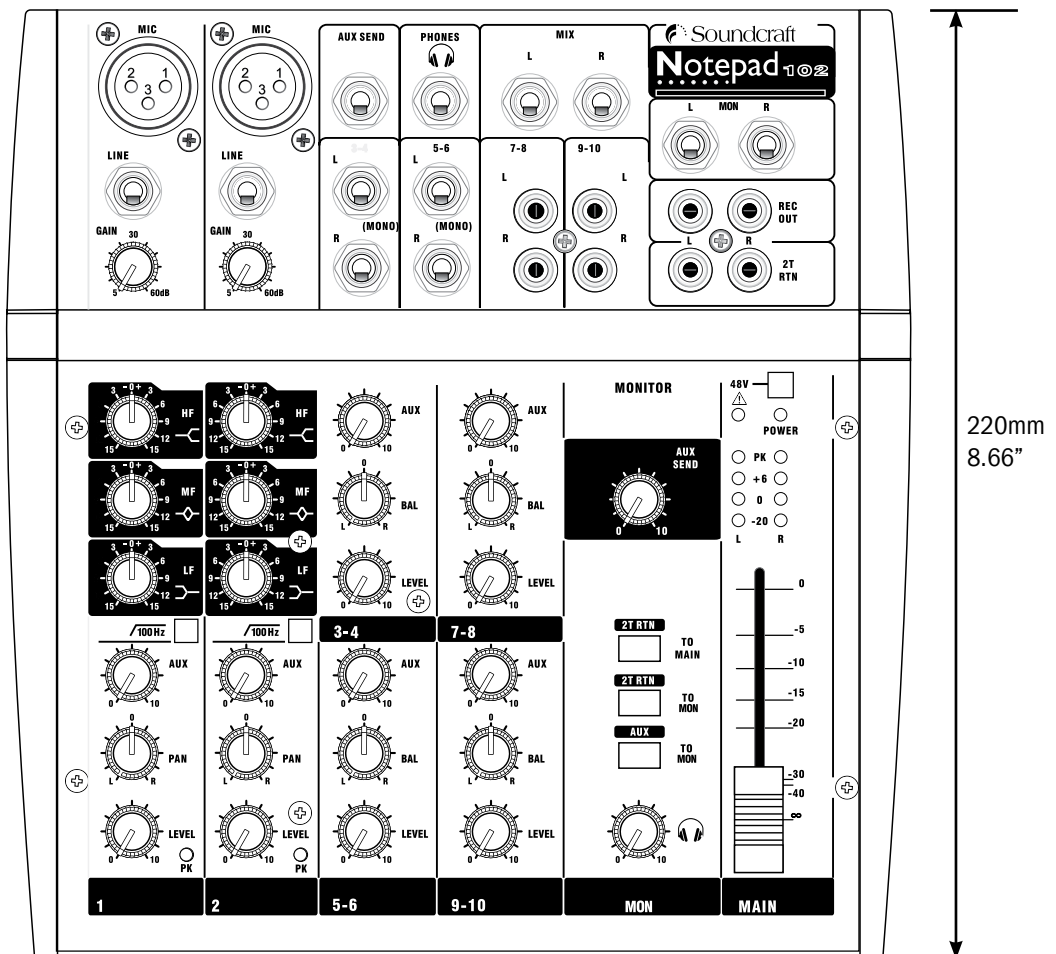
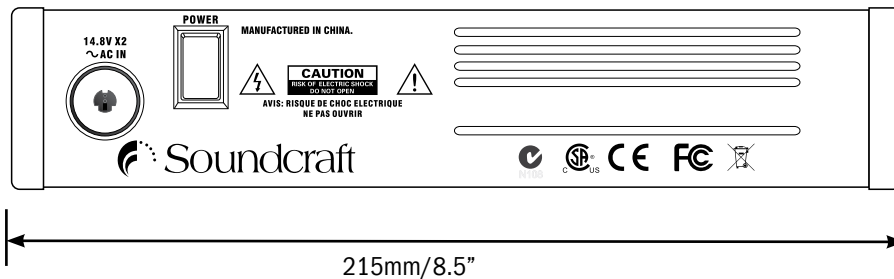
Notepad 102



ABMESSUNGEN (Notepad 124 und 124FX)



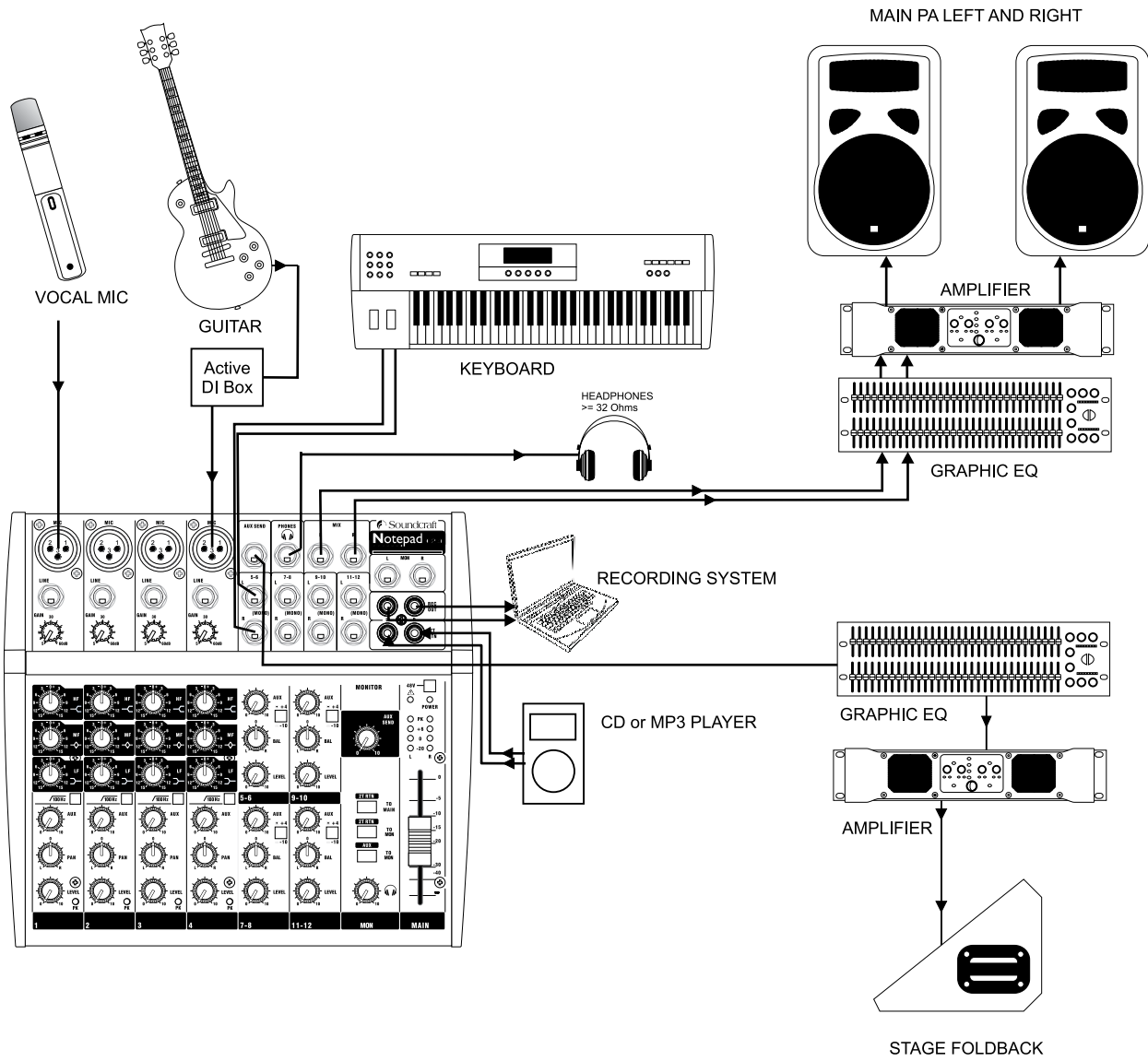
ABMESSUNGEN (Notepad 102)



ANWENDUNGSBEREICHE

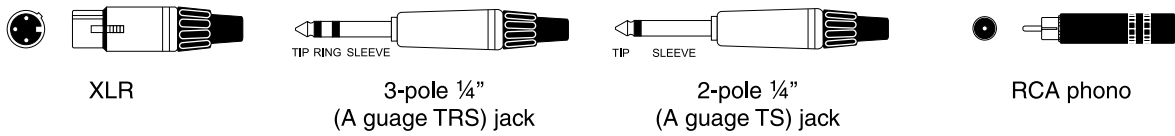
ANWENDUNG 1 - LIVE-BESCHALLUNG

Am Beispiel des Notepad 124-Modells

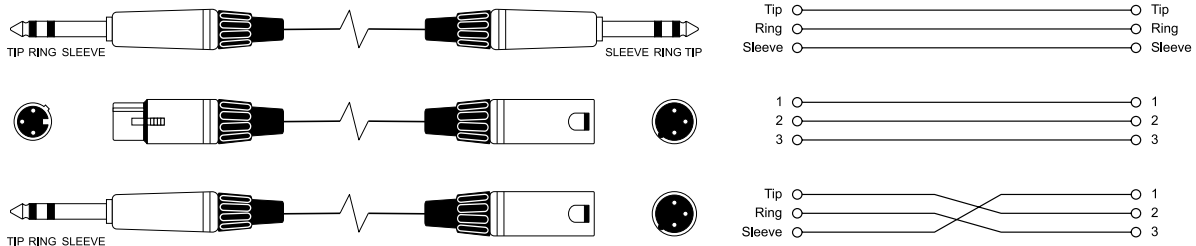


TYPISCHE ANSCHLUSSKABEL

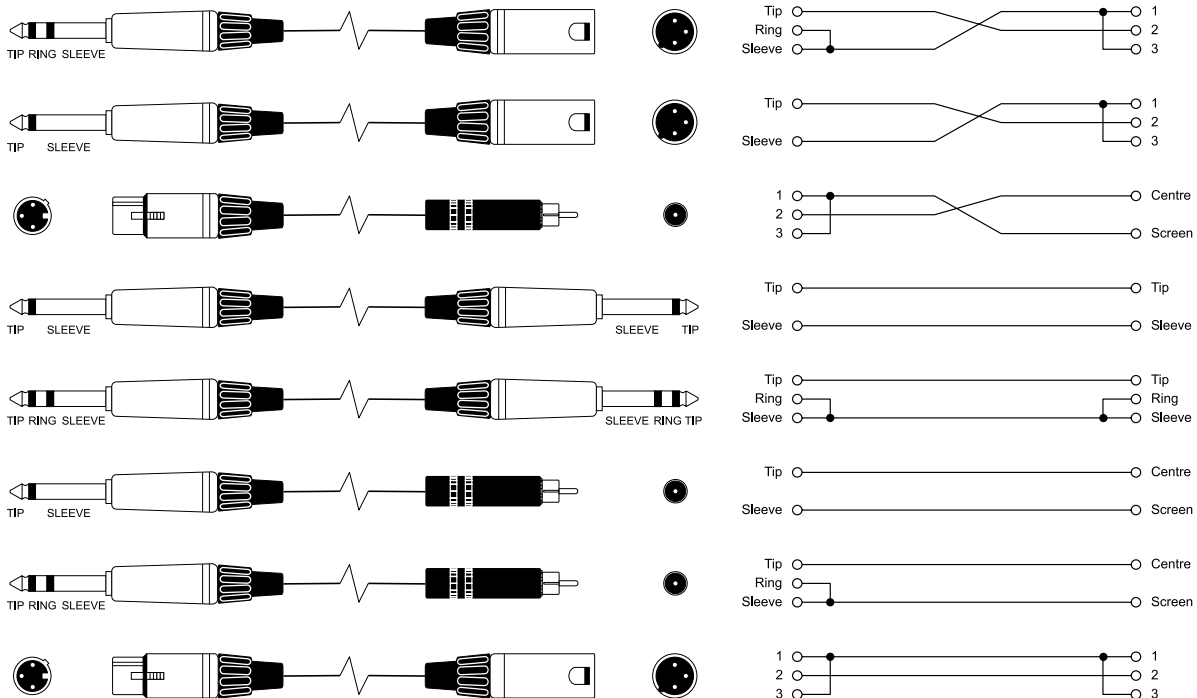
Audio connectors used with Soundcraft consoles



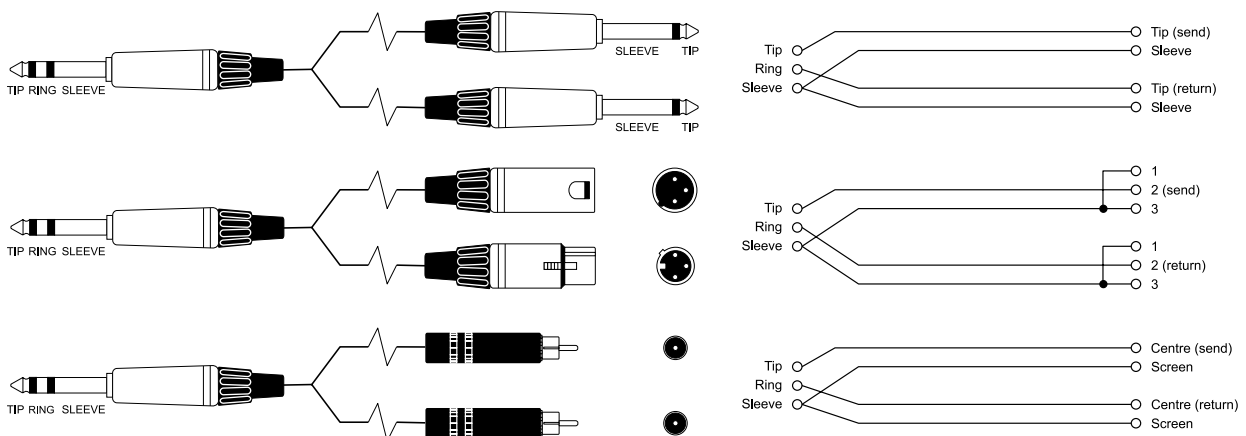
Balanced - Line Inputs, Mix L & R Outputs, Stereo Inputs, Auxiliary Outputs



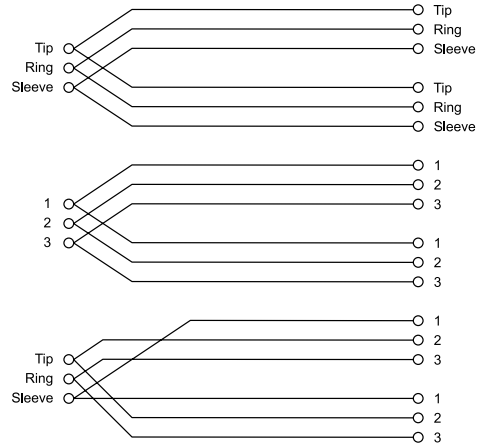
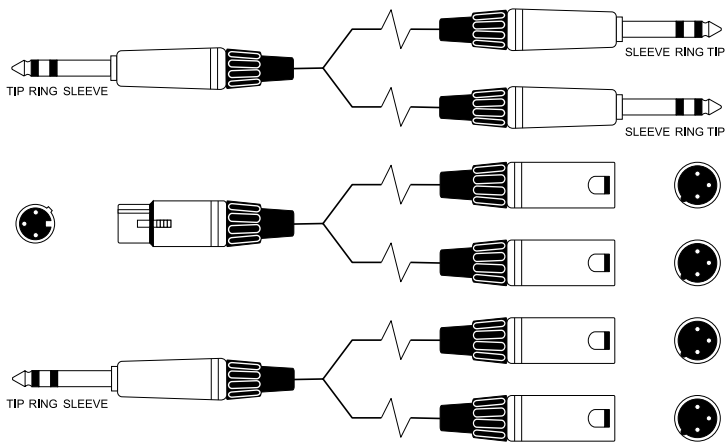
Unbalanced - Direct Output, Monitor Output, Stereo Return Inputs



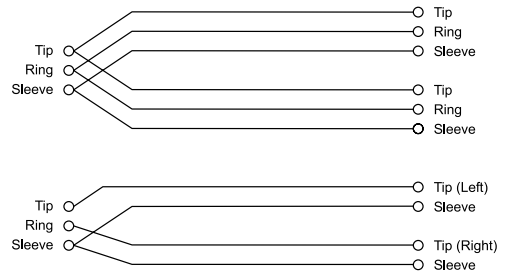
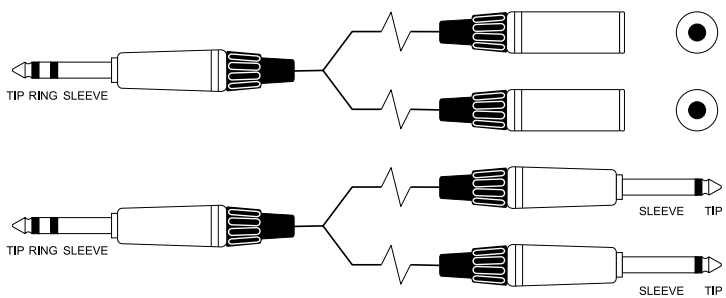
Insert Cables - Mono Inserts



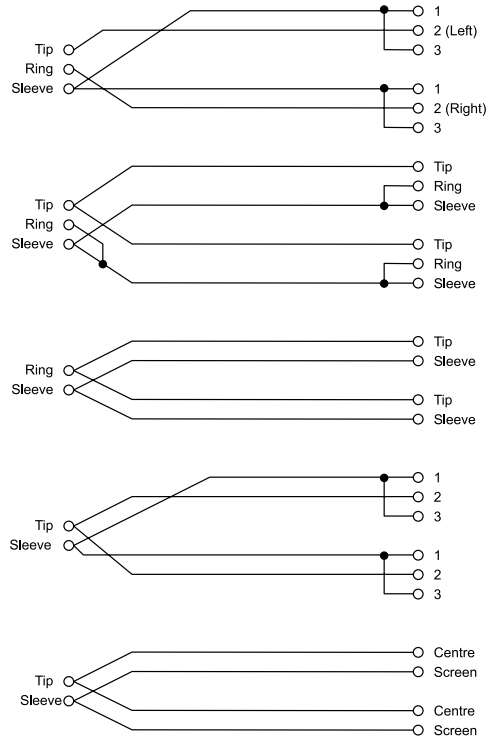
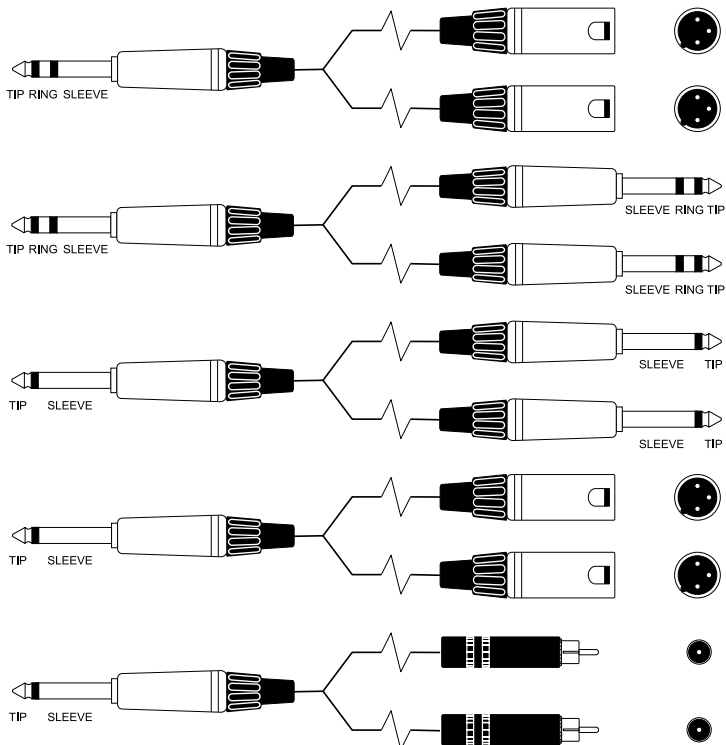
'Y' Cables (Balanced) Where used ... Aux, Mix outputs



Headphone Separator Note: for every doubling of headphones the load impedance is halved. Do not go below 150 Ohms.



'Y' Cables (Unbalanced)



NOTEPAD SERIES TECHNISCHE DATEN

Frequenzgang

Mic / Line-Eingang zu jedem Ausgang +1/-1,5dB, 20Hz – 20kHz

Klirrfaktor

Mikrofonempfindlichkeit -30dBu, +14dBu am Mix- . < 0,005% @ 1kHz

Rauschen

Mikrofoneingang E.I.N. (max. Verstärkung) -128,5dBm (150Ω Quellimpedanz)
Aux, Mix und Master (0dB, Fader zugezogen) < -85dBu

Übersprechen (@ 1kHz)

Eingangskanal stumm > 87dB

Master Faders cut >100dB

CMRR

@1kHz >90dB

EQ

High Pass Filter 100Hz @ 12db/Octave

H 12kHz, +/-15dB

MF 1kHz, +/-15dB

LF 80Hz, +/-15dB

Q 0.7

Stromaufnahme

<40W

Betriebsbedingungen

Temperaturbereich 5°C to 40°C

Ein- und Ausgangspegel

Mikrofoneingang +10dBu max

Line-Eingang +22dBu max

Stereoeingang +20dBu max

Mix-Ausgang +25dBu max

Kopfhörer (@150Ω) 300mW

Ein- und Ausgangsimpedanzen

Mikrofoneingang 2kΩ

Line-Eingang 18kΩ

Stereoeingang 20kΩ

Ausgänge 150Ω

E & OE.

Soundcraft behält sich technische Änderungen ohne Vorankündigung vor. Juni 2010

GARANTIE

(Garantie-/Gewährleistungsbestimmungen variieren in verschiedenen Ländern)

- 1 Soundcraft ist eine Handelsabteilung der Harman International Industries Ltd.
Endnutzer bezeichnet die Person, die das Gerät als Erste regelmäßig betreibt. Händler bezeichnet die Person, von der (falls nicht von Soundcraft) der Endnutzer das Gerät gekauft hat, vorausgesetzt, die betroffene Person ist dazu von Soundcraft oder dem rechtmäßigen Vertrieb autorisiert.
Gerät bezeichnet das Gerät, das mit dieser Bedienungsanleitung geliefert wurde.
- 2 Falls sich das Gerät innerhalb eines Zeitraums von zwölf Monaten ab Auslieferungsdatum an den Endnutzer aufgrund fehlerhafter Materialien und/oder Verarbeitung derart schadhaft erweist, daß seine Leistungs- und/oder Einsatzfähigkeit wesentlich beeinträchtigt ist, sollte das Gerät oder das defekte Bauteil an den Händler oder Soundcraft zurückgesandt werden. Unter nachstehenden Bedingungen wird der Händler oder Soundcraft defekte Komponenten reparieren oder ersetzen. Ausgetauschte Teile gehen in das Eigentum von Soundcraft über.
- 3 Der Endnutzer trägt Versandrisiko und Versandkosten für Gerät oder Bauteil/e.
- 4 Diese Garantie ist nur gültig, wenn:
 - a) das Gerät entsprechend der Anweisungen in dieser Bedienungsanleitung korrekt installiert wurde,
 - b) der Endnutzer Soundcraft oder den Händler innerhalb 14 Tagen ab Auftreten des Defekts benachrichtigt hat
 - c) keine Personen, ausgenommen von Soundcraft oder dem Händler Bevollmächtigte, Teile ausgetauscht, Wartungsarbeiten oder Reparaturen an dem Gerät durchgeführt haben und
 - d) der Endnutzer das Gerät nur für den von Soundcraft vorgeschlagenen Zweck gemäß der technischen Spezifikationen und Empfehlungen von Soundcraft eingesetzt hat.
- 5 Garantieleistungen sind ausgeschlossen bei Schäden durch falsche oder unsachgemäße Handhabung; chemische, elektro-chemical und elektrische Einflüsse; Unglücksfälle, höhere Gewalt, Nachlässigkeit, unzulängliche Strom-, Lüftungs- und Klimaverhältnisse.
- 6 Diese Garantie ist nicht übertragbar.
- 7 Rechte des Endnutzers gegenüber dem Verkäufer werden durch diese Garantie nicht eingeschränkt.

GLOSSAR

AFL	= after-fade listen, eine Funktion, um das Signal unabhängig vom Stereo-Mix nach dem Fader (post-fade) abzuhören
Auxiliary Send	vom Stereo-Mix unabhängiger Mix individueller Kanäle
Balance	Pegelverhältnis der Stereokanäle L und R
Clipping	starke Verzerrung im Signalweg, gewöhnlich von der Begrenzung der Spannungsspitzen des Signals durch die Netzspannung verursacht
DAT	= Digital Audio Tape, Cassette für Digitalaufnahmen
dB (Dezibel)	das Verhältnis von zwei Spannungen oder Signalpegeln, nach der Gleichung $dB=20\log_{10}(S1/S2)$ berechnet (mit dem Zusatz 'u' auf 0.775V RMS bezogen)
DI	= direct injection, direkter Anschluß eines elektrischen Musikinstruments an ein Mischpult (statt Mikrofonabnahme eines Lautsprechers mit Verstärker)
Equaliser	Entzerrer, hebt bestimmte Frequenzen im Signalweg an oder senkt sie ab
Fader	Schieberegler zur PegelEinstellung
Feedback	Rückkopplung, entsteht z.B., wenn ein Mikrofon sein eigenes Signal aus den Lautsprechern wiederaufnimmt
Foldback	Rückführung des vom Musiker erzeugten Signals zum Abhören über Lautsprecher oder Kopfhörer (Monitorweg)
Frequenzgang	meist als Kurve dargestellt, Verhältnis von Pegel (Spannung) und Frequenz, Übertragungsbereich eines Audiogeräts
Gain	Verstärkung
Headroom	Übersteuerungsfestigkeit, Bereich in dB über dem normalen Arbeitspegel von 0dB, in dem Signalspitzen ohne Clipping verarbeitet werden
Impedanzsymmetrierung	Technik zum Verringern von Brummen und Störeinstreuungen beim Verbinden unsymmetrischer Ausgänge mit externen symmetrischen Eingängen
Impuls	kurzfristiges Signal mit hohem Pegel; das Impulsverhalten bestimmt die Übertragungsqualität eines Audiogeräts
Insert	Einschleifpunkt im Signalweg zum Anschluß externer Geräte wie Signalprozessoren oder anderer Mischpulte mit Line-Signalen, Pegel können nominell zwischen 0dBu und +6dBu liegen, gewöhnlich von niederohmigen Quellen
Kuhschwanz	Entzerrer-Charakteristik, beeinflußt alle Frequenzen ober- oder unterhalb eines festgelegten Grenzwerts (Hochpass, Tiefpass)

Pan (-Regler)	Kurz für Panorama, plaziert das Signal im Stereospektrum zwischen den Ausgängen L/R
Peak	kurzfristiger Spitzenwert (max. Pegel) eines Signals vor dem Abfallen; kann auch den maximalen Pegel (Spannung) in einem Frequenzbereich bezeichnen
Peak LED	Spitzenwertanzeige, zeigt den Signalpegel unmittelbar vor dem Einsetzen von Clipping an
PFL	= pre-fade listen; eine Funktion, um das Signal unabhängig vom Stereo-Mix vor dem Fader (pre-fade) abzuhören
Phase	bezeichnet das Verhältnis von zwei Audiosignalen (die sich bei Phasengleichheit verstärken und bei Umkehrung auslöschen); Phase mißt die relative Abweichung zweier Wellen mit identischer Frequenz
Polarity	fälschlicherweise auch `Phase' genannt bedeutet Polarität das + / - Verhältnis eines symmetrischen Signals oder einer Lautsprecherverbindung; vertauschte Polarität erzeugt nachteilige Phaseneffekte bei der räumlichen Bewegung zwischen Lautsprechern
post-fade	das Signal wird nach dem Fader (geregelt) abgegriffen
pre-fade	das Signal wird vor dem Fader (unbeeinflußt) abgegriffen
Rolloff	Pegelabfall an den Enden des Frequenzgangs
symmetrisch	eine symmetrische Audio-Verbindung besitzt zwei Signalleiter und einen Schirm; da die Signalleiter die gleiche Impedanz, aber entgegengesetzte Polarität besitzen, löschen sie störende Einstreuungen aus - bezieht sich hier auf verschiedene Schaltungsaufbauten, Details dazu in den jeweiligen Abschnitten
Übersprechen	Einstrahlen benachbarter Schallquellen
unsymmetrisch	Eine variante der Audio Verbindung, welche eine einzelne Ader und die Kabelabschirmung als Signalmrückweg verwendet. Diese Methode gewährleistet insbesondere bei langen Kabelwegen nicht die ausgesprochen geringe Einstreuungsempfindlichkeit einer symmetrischen Audio Verbindung.
+48V	Spannung der Phantomspeisung, die für Kondensatormikrophone und DI-Boxen am Mikrophoneingang eines Kanals anliegt



SOUNDCRAFT

A Division of Harman International Industries Ltd
Cranborne House, Cranborne Road,
Potters Bar, Herts, EN6 3JN, UK
Tel +44 (0) 1707 665000
Fax: +44 (0) 1707 660742
Email: soundcraft@harman.com

www.soundcraft.com

SOUNDCRAFT USA

8500 Balboa Boulevard
Northridge
CA 91329 USA
Tel: +1-818-920-3212
Fax: +1-818-920-3208
Toll Free: 888-251-8352
Email: soundcraft-usa@harman.com