

SW 115E

- 1 x 15" High-Performance Subwoofer mit hohem Wirkungsgrad
- Übertragung bis 37 Hz (-10dB)
- Optionale Ausführungen mit schaltbarer Tiefpassweiche für Passivbetrieb ('XO'), u. a.
- Stapelfußmulden zum Stapeln gleicher Gehäuse sowie SW 215E und Line 212
- High-Tech 15" Chassis mit hoher linearer Auslenkung
- Hoher erzielbarer Maximalschalldruck 127 dB (SPL Peak / 1 m / Freifeld)



Der SW 115E ist ein vielseitig nutzbarer Subwoofer für Anwendungen, bei denen eine druckvolle und differenzierte Tieftonwiedergabe mit hohem Schalldruck gefordert ist. Der SW 115E stellt eine überzeugende Tieftonergänzung zu den passiven K&F Lautsprechern und den Modellen der aktiven K&F SP Serie dar.

Eine äusserst präzise Tieftonwiedergabe, gutes Tiefbassverhalten, kompakte Abmessungen und sinnvolle Ausstattungsmerkmale, die durch angebotene Optionen (z.B. die integrierte Tiefpassweiche 'XO') ergänzt werden können, kennzeichnen den SW 115E.

Das Gehäuse der SW 115E verfügt über Stapelfußmulden und Kunststoffgleitfüße, die das einfache 'Stacken' mehrerer SW 115E, sowie in Kombinationen mit der SW 215E und dem Fullrange-System Line 212 ermöglichen. So können je nach Einsatzzweck nun SW 115E mit SW 215E Basssystemen ideal in Bezug auf Leistung, Design und Standhöhe ergänzt werden, um die Betriebsposition für die Line 212 und andere CA-Systeme zu optimieren.

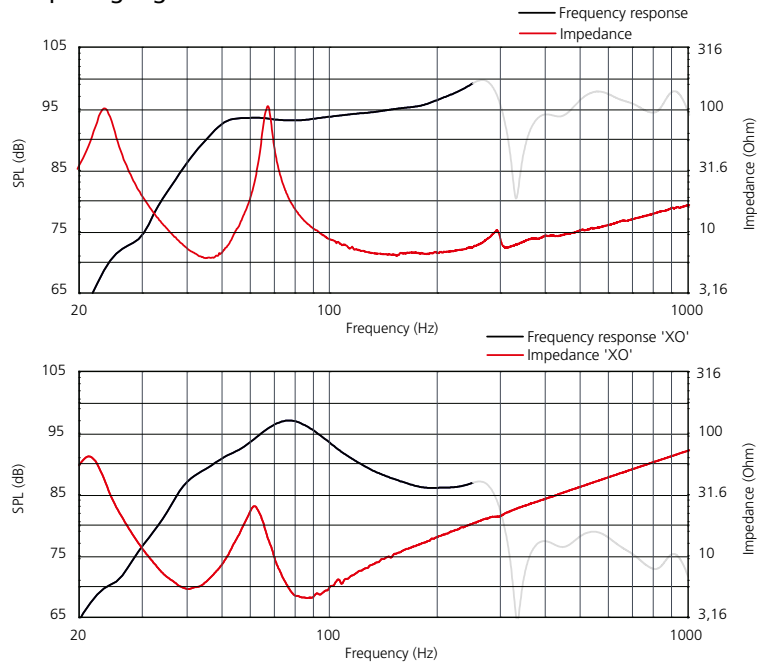
Der SW 115E ist mit einem 15" Chassis der neuesten Generation bestückt, das den derzeitigen Stand des technisch Machbaren repräsentiert und durch maximale lineare Auslenkung und Belastbarkeit auch Spitzenimpulse sauber verarbeitet. Eine äußerst stabile und aufwendige Tunnel- und Gehäusekonstruktion reduziert Reibungsverluste und Verzerrungen, die durch hohe Luftgeschwindigkeiten auftreten, auf ein Minimum. Die exponentielle Tunnelgeometrie des SW 115E leistet einen entscheidenden Anteil an der herausragenden Performance bei sehr kompakten Abmessungen.

Der SW 115E ist ein Subwoofer-System, das exzellente Tieftonwiedergabe, hohen Maximalschalldruck und kompakte Form ideal miteinander verbindet. Bestens geeignet für Anwendungen auf höchstem Niveau.

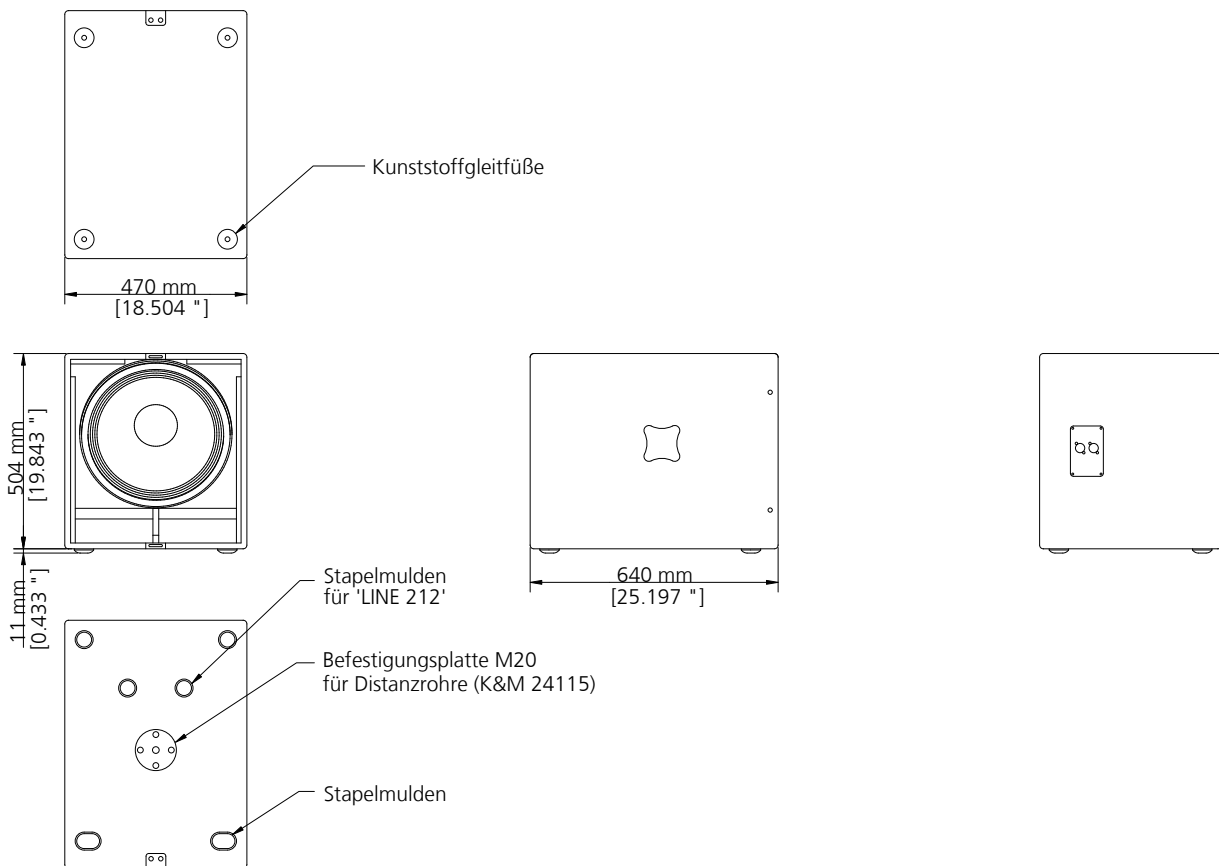
Lautsprecher	
Prinzip	Bassreflexsystem mit exponentieller Tunnelgeometrie
Übertragungsbereich -10 dB	37 Hz - 320 Hz
Übertragungsbereich ±3 dB	43 Hz - 150 Hz
Belastbarkeit	750 W Nennbelastbarkeit ¹⁾ 1500 W Programmbelastbarkeit ²⁾
Empfindlichkeit 1 W / 1 m	95 dB (37 Hz - 320 Hz) ³⁾
Maximaler Schalldruck	127 dB (SPL Peak / 1 m Freifeld, entspricht 133 dB Halbraum)
Komponenten	15" Langhubchassis, doppelt zentrierte 100 mm Schwingspule, innen und außen belüftet, geringste Verzerrungen durch Aluminium Demodulationsring
Nennimpedanz	8 Ω, Zmin. 6,2 Ω (XO ,OFF', bzw. ohne Weiche) 6 Ω, Zmin. 4,6 Ω (XO ,ON')
Anschluss	2 x Speakon NL4MP (1+/1-)
Gehäuseausführung	
	spantenverstärktes Gehäuse aus 15 mm Multiplex mit hochfester Strukturlackierung (PU) in schwarz, 2 ergonomische Schmetterlingsgriffe, K&M Befestigungsplatte M20 für Distanzrohre, 4 abriebfeste Kunststoffgleitfüße, Stapelfußmulden zum Stapeln gleicher Gehäuse, sowie SW 215E, als auch Line 212, 2 Verschlussprofile für optionalen Transportdeckel mit Rollen, ballwurfsicheres Stahlgitter mit wechselbarem schwarzen Akustikschaum bezogen
Abmessungen (B x H x T)	470 x 515 x 640 mm
Gewicht	35 kg / 37 kg mit Option ,XO'
Optionen	,XO' schaltbare Tiefpassweiche, Übernahmefrequenz bei 110 Hz, ,Klemmanschluss' statt Speakonanschluss, ,Outdoor Mobile', ,Sonderlackierung in RAL Farben'
Zubehör	siehe Katalog oder www.kling-freitag.de

¹⁾ Rosa Rauschen 40 – 400 Hz, 2 h; ²⁾ wie ¹⁾ jedoch mit 50% Puls/Pausenverhältnis; ³⁾ 2,83 Vrms, Freifeld

Frequenzgang 'on axis'



Alle Messungen unter Freifeldbedingungen. Frequenzgangdiagramm 1/6 Okt. geglättet.
Technische Änderungen, die der Verbesserung der Produkte dienen, behalten wir uns vor. Irrtümer vorbehalten.



Weiterführende Informationen und Daten, z.B. Ausschreibungstexte, Benutzerhandbücher, technische Zeichnungen in den Formaten DWG, DXF und PDF, sowie Datensätze für die Akustiksimulation mit Ease und Ulysses finden Sie auf unserer Website unter www.kling-freitag.de

KLING & FREITAG GmbH
Junkersstrasse 14
D-30179 Hannover
Tel. +49 (0)511 96 99 7-0
Fax +49 (0)511 67 37 94