

# MAC 301 Wash™

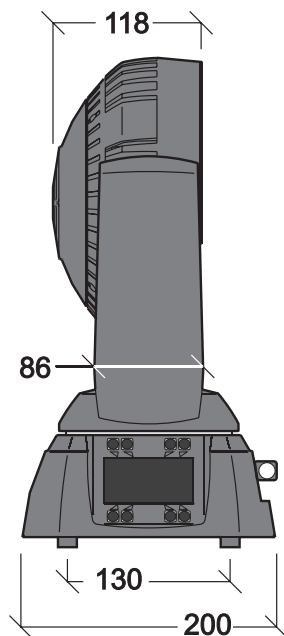
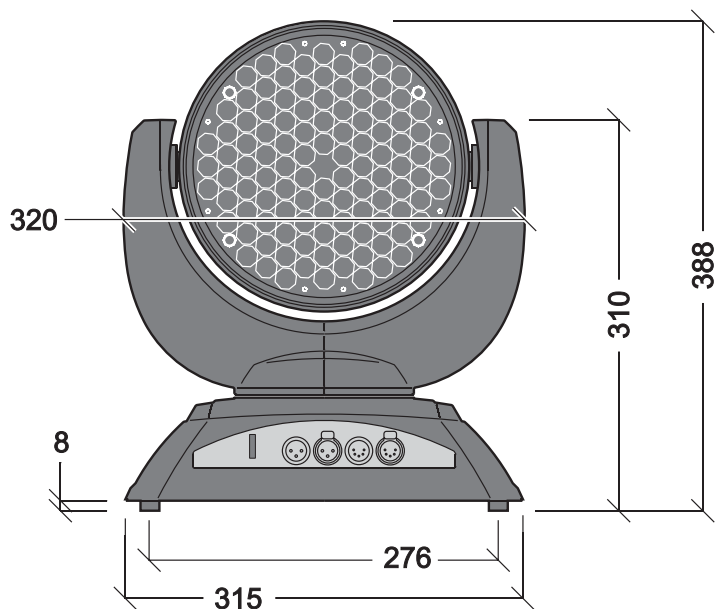
## Bedienungsanleitung



**Martin®**

# Abmessungen

Alle Massangaben in Millimeter



© 2009 Martin Professional A/S, Dänemark. Alle Rechte vorbehalten. Die gegebenen Informationen können ohne vorherige Ankündigung geändert werden. Martin Professional A/S und alle verbundenen Firmen können nicht für Verletzungen aller Art, direkte oder indirekte Verluste, Vermögens- oder andere Schäden, die durch den Gebrauch oder Nichtgebrauch des Gerätes oder aufgrund der in dieser Anleitung enthaltenen Informationen entstehen, haftbar gemacht werden. Das Martin Logo, der Name Martin und alle anderen Warenzeichen in diesem Dokument, die sich auf Dienstleistungen oder Produkte von Martin Professional A/S oder Niederlassungen oder mit Martin Professional A/S verbundene Firmen beziehen, sind Eigentum oder Lizenzen von Martin Professional A/S, den Niederlassungen oder mit Martin Professional A/S verbundenen Firmen.

Artikelnr. 35060228, Rev. C

# Sicherheitshinweise



## WARNUNG!

**Lesen und befolgen Sie die Sicherheitshinweise, bevor Sie das Produkt installieren, in Betrieb nehmen oder reparieren.**

Die folgenden Symbole werden in dieser Anleitung und auf dem Produkt verwendet, um Sie auf besondere Sicherheitsinformationen:



**GEFAHR!**  
Sicherheitsrisiko. Gefahr erheblicher Verletzungen oder Lebensgefahr.



**GEFAHR!**  
Hochspannung  
Lebensgefahr.  
Erhebliche Verletzungsgefahr.



**Warnung!**  
Feuergefahr.



**Warnung!**  
Intensive Lichtquelle. Gefahr von Augenverletzungen



**Warnung!**  
Verbrennungsgefahr. Heiße Oberfläche. Nicht berühren.



**Warnung!**  
Gefahr von Augenverletzungen. Schutzbrille tragen.



**GEFAHR!**  
Lesen Sie die Anleitung vor Installation, Inbetriebnahme oder Reparatur.



**Warnung! LED-Produkt der Klasse 2M. Blicken Sie nicht direkt aus einer Entfernung unter 0.5 m in den Lichtstrahl. Verwenden Sie keine sammelnden optischen Instrumente zur Betrachtung des Lichtstrahles.**



Dieses Produkt ist nur für den professionellen Einsatz zugelassen. Die Verwendung in Haushalten ist unzulässig.

Von diesem Produkt gehen erhebliche Verletzungsgefahren und Lebensgefahr durch Feuer und Verbrennungen, elektrische Schläge und Abstürze aus.



**Lesen Sie diese Anleitung, bevor** Sie das Produkt installieren, in Betrieb nehmen oder reparieren. Befolgen Sie die Sicherheitshinweise und beachten Sie alle in dieser Anleitung oder auf dem Produkt gegebenen Warnungen. Wenn Sie Fragen zum sicheren Einsatz dieses Produktes haben, wenden Sie sich bitte an Ihren Martin Händler oder die Martin 24h Service-Hotline unter der Telefonnummer +45 8740 0000.



## SCHUTZ VOR ELEKTRISCHEN SCHLÄGEN

- Trennen Sie das Gerät allpolig von der Versorgungsspannung, bevor Sie Abdeckungen oder Sicherungen entfernen oder installieren und wenn das Gerät nicht in Gebrauch ist.
- Erden Sie das Gerät immer elektrisch.
- Verwenden Sie nur Spannungsversorgungen, die den allgemeinen lokalen Sicherheitsvorschriften entsprechen. Die Versorgungsspannung muss mit einer Überlastsicherung und einem Fehlerstrom-Schutzschalter (FI-Schalter) abgesichert sein.
- Überprüfen Sie vor Inbetriebnahme alle elektrischen Verteilereinrichtungen und Kabel auf Fehlerfreiheit und ausreichende Dimensionierung für alle angeschlossenen Verbraucher.
- Trennen Sie das Gerät sofort von der Spannungsversorgung, wenn der Netzstecker, Isolierungen, Abdeckungen, Kabel oder andere Komponenten beschädigt, defekt, verformt, nass sind oder Anzeichen von Überhitzung zeigen. Nehmen Sie das Gerät erst wieder in Betrieb, nachdem die Schäden beseitigt wurden.
- Setzen Sie das Gerät nicht Regen oder Feuchtigkeit aus.

- Überlassen Sie alle Reparaturarbeiten, die nicht in dieser Anleitung beschrieben werden, qualifizierten Technikern.
- Die Spannungsversorgung des MAC 301 Wash muss sofort abgeschaltet werden können, da das Gerät keinen Netzschalter besitzt.



## SCHUTZ VOR VERBRENNUNGEN UND FEUER



- Verwenden Sie das Gerät nicht bei Umgebungstemperaturen ( $T_a$ ) über 40° C.
- Bestimmte Teile des Gehäuses können während des Betriebes heiß werden. Vermeiden Sie den Kontakt mit Personen oder Objekten. Lassen Sie das Gerät mindestens 10 Minuten abkühlen, bevor Sie es berühren oder transportieren.
- Der Mindestabstand zu brennbarem Material (z.B. Kunststoff, Holz, Papier) beträgt 100 mm.
- Bringen Sie niemals leicht entzündbares Material in die Nähe des Gerätes.
- Die Luft muss das Gerät, insbesondere an den Kühlkörpern an Bügel und Basis, frei umströmen können.
- Der Mindestabstand zur beleuchteten Fläche beträgt 250 mm.
- Überbrücken Sie niemals den Temperatur-Schutzschalter oder Sicherungen. Ersetzen Sie defekte Sicherungen immer durch Sicherungen mit identischen Kennwerten.
- Bedenken Sie die Frontlinse oder andere optische Komponenten nicht mit Filtern, Masken oder anderem Material
- Verändern Sie das Gerät nicht und verwenden Sie nur Original Martin-Ersatzteile.



## SCHUTZ VOR VERLETZUNGEN

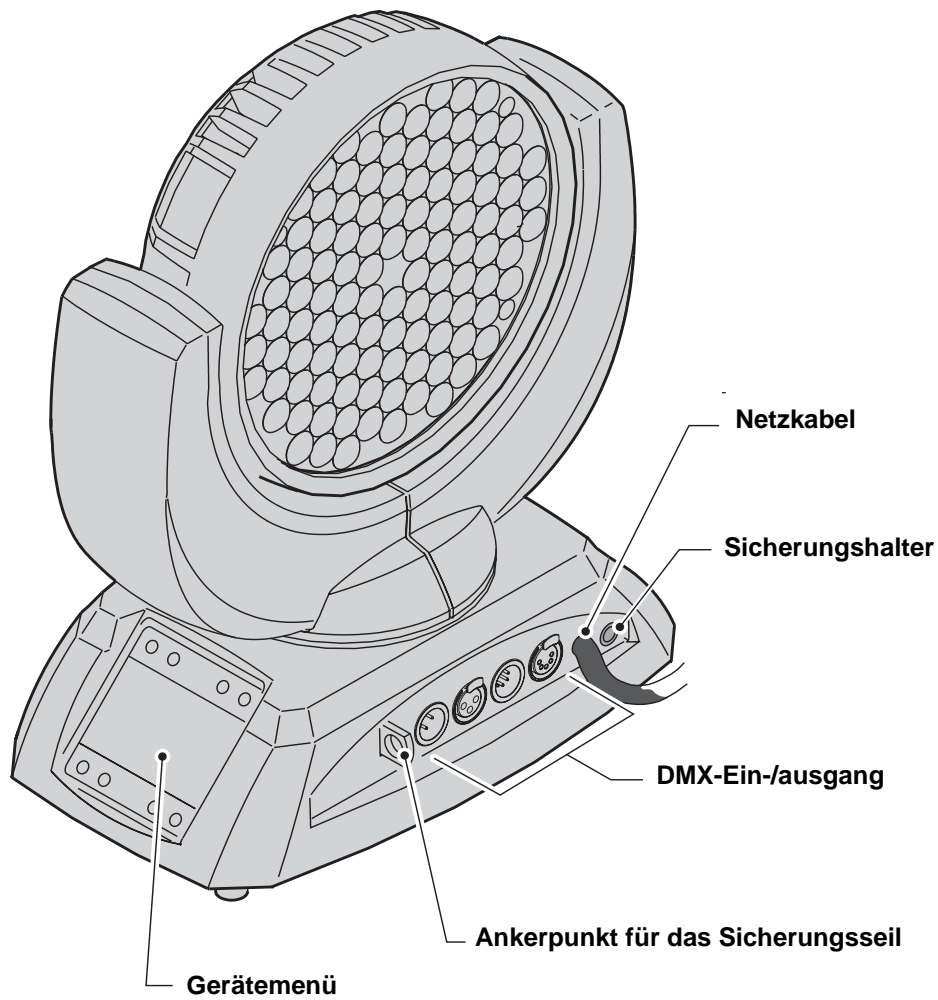


- Der sichere Betrachtungsabstand der LEDs beträgt 0.5 m. Wenn das Auge innerhalb dieses Abstands ohne Schweiß-Schutzbrille (Abschattung 4-5) der LED-Strahlung ausgesetzt wird, können Augenirritationen oder -schäden die Folge sein. Der Lichtstrahl ist bei Abständen über 0.5 m ungefährlich für das ungeschützte Auge.
- Blicken Sie nicht mit sammelnden optischen Instrumenten in die LEDs.
- Stellen Sie sicher, dass keine Personen mit weniger als 0.5 m Abstand in die LEDs blicken können, wenn diese plötzlich aufleuchten können. Die LEDs können beim Einschalten des Gerätes, beim Empfang von DMX-Signalen, bei Start der Standalone-Sequenz oder bei Auswahl von Optionen im SERVICE-Menü plötzlich aufleuchten.
- Installieren Sie das Sicherungsseil nur wie in dieser Anleitung beschrieben. Verwenden Sie nur TÜV-geprüfte Sicherungsseile, die für das Gewicht des zu sichernden Gerätes zugelassen sind. Das Sicherungsseil muß der Vorschrift EN 60598-2-17 Abschnitt 17.6.6 genügen und für das zehnfache Gewicht des Gerätes ausgelegt sein.
- Verwenden Sie zwei gleichmäßig am Gerät montierte Klemmen, um das Gerät in einem Rigg zu montieren. Das Gerät darf nicht mit einer Klemme montiert werden.
- Überprüfen Sie vor Montage des Gerätes, ob die tragende Struktur und die Anschlagmittel mindestens für das 10fache Gewicht aller montierten Geräte und Komponenten ausgelegt sind.
- Der Kopf muß sich frei bewegen können. Er darf nicht mit anderen Objekten oder Geräten kollidieren.
- Überprüfen Sie die korrekte Befestigung aller Abdeckungen und der Anschlagmittel.
- Sperren Sie den Bereich unterhalb des Gerätes und arbeiten Sie von einer stabilen Plattform aus, wenn Sie das Gerät installieren, Wartungsarbeiten ausführen oder bewegen.
- Verwenden Sie das Gerät nicht, wenn Abdeckungen, Schutzvorrichtungen oder optische Komponenten fehlen oder beschädigt sind.

# Inhalt

Abmessungen .....	2
Sicherheitshinweise .....	3
Übersicht .....	6
Einführung .....	7
Lieferumfang .....	7
Erste Inbetriebnahme .....	7
Spannungsversorgung .....	8
Hauptsicherung .....	8
Netzspannung .....	8
Netzkabel und Netzstecker .....	8
Datenverbindung .....	9
Tipps zum Aufbau einer zuverlässigen Verbindung .....	9
Anschluss der Datenleitung .....	9
Montage .....	10
Aufstellen auf horizontalen Böden .....	10
Montage an einer Truss .....	10
Einstellungen .....	11
Gerätemenü und Navigation .....	11
Laden der Werkseinstellungen .....	11
DMX Adresse .....	12
DMX Modi .....	12
Individuelle Einstellungen .....	12
Effekte .....	13
DMX Betrieb .....	14
Standalone-Betrieb .....	15
Programmierung des Standalone-Betriebs .....	15
Master/Slave Standalone-Betrieb .....	16
Reparatur und Wartung .....	17
Reinigung .....	17
Service-Routinen im Gerätemenü .....	18
Betriebsinformationen .....	18
Schmierung .....	19
Ersetzen der Sicherung .....	19
Diagnosemeldungen .....	19
DMX-Protokoll .....	20
Gerätemenü .....	22
Fehlerbehebung .....	23
Technische Daten .....	24

# Übersicht



**Bild 1: Anschlussfeld, Übersicht**

# Einführung

Vielen Dank für Ihre Wahl des MAC 301 Wash™, einem intelligenten Scheinwerfer von Martin Professional™. Das LED-basiert Moving Light verfügt über folgende Eigenschaften:

- Luxeon Rebel Hochleistungs-LEDs
- DMX-Steuerung, Standalone-Betrieb mit programmierten Szenen (Gerätemenü oder DMX-Wert-Übernahme)
- Gerätemenü mit hinterleuchtetem LC-Display
- RGB Farbmischung, CTC-Funktion
- Farbrad-Emulation
- Ruckfreie elektronische Dimmung
- Elektronischer Strobe-Effekt und Puls-Effekt
- Motorisierter Zoom, 13° - 36°
- 430° Pan und 300° Tilt
- Zwei 8 bit- und zwei 16 bit-DMX-Modi

Die neueste Firmware, Dokumentation und weitere Informationen über dieses und alle anderen Produkte von Martin Professional finden Sie auf der Martin website <http://www.martin.com>.

Bemerkungen oder Vorschläge zu diesem Handbuch senden Sie bitte per Email an [support@martin-pro.de](mailto:support@martin-pro.de) oder per Post an:

Martin Professional GmbH  
Produktmanagement  
Hertzstrasse 4  
D-85757 Karlsfeld  
Deutschland



**Warnung! Lesen Sie die "Sicherheitshinweise" auf Seite 3, bevor Sie den MAC 301 Wash installieren, einschalten, verwenden oder Wartungsarbeiten vornehmen.**

## Lieferumfang

Der MAC 301 Wash wird mit folgendem Zubehör geliefert:

- Zwei Omega-Adapter mit Schnellverschlüssen
- Diese Bedienungsanleitung

## Erste Inbetriebnahme

Bevor Sie das Gerät einschalten, sollen Sie:

- Prüfen, ob auf der Martin Webseite [www.martin.com](http://www.martin.com) neue Anleitungen oder technische Informationen über den MAC 301 Wash verfügbar sind. Die Revision der Bedienungsanleitung finden Sie auf Seite 2, unten.
- Die "Sicherheitshinweise" auf Seite 3 sorgfältig lesen.
- Die Spannungs- und Frequenzeinstellung des Gerätes prüfen. Die lokale Netzspannung und -frequenz muss innerhalb der erlaubten Toleranzen liegen.
- Einen passenden Netzstecker an der Netzleitung montieren, wenn die erforderlich ist. Siehe "Netzkabel und Netzstecker" auf Seite 8.

# Spannungsversorgung



**Warnung!** Lesen Sie die "Sicherheitshinweise" auf Seite 3, bevor Sie den MAC 301 Wash mit der Spannungsversorgung verbinden.

Zum Schutz vor elektrischem Schlag muß MAC 301 Wash™ elektrisch geerdet werden. Die Spannungsversorgung muß mit einer Überlastsicherung und einem Fehlerstrom-Schutzschalter (FI-Schalter) abgesichert sein.



Der MAC 301 Wash™ hat keinen Netzschalter. Zur schnellen Unterbrechung der Spannungsversorgung muss sich die Steckdose oder ein Trennschalter in der Nähe des Gerätes befinden.

**Wichtig!** Schließen Sie den MAC 301 Wash™ nie an ein Dimmersystem an. Die dadurch entstehenden Schäden sind nicht von der Garantie gedeckt.

Der MAC 301 Wash kann fest mit der Spannungsversorgung verbunden werden. Für den mobilen Einsatz müssen Sie einen Netzstecker am Netzkabel montieren.

## Hauptsicherung



**Warnung!** Ersetzen Sie defekte Sicherungen nur durch Sicherungen mit identischen Kennwerten.

Die EU-Modelle des MAC 301 Wash für 200-240 V Netzspannung sind mit einer trägen 4 A Sicherung ausgerüstet. Die Hauptsicherung befindet sich in einem Sicherungshalter neben dem Netzkabel. Im Abschnitt "Ersetzen der Sicherung" auf Seite 19 finden Sie weitere Hinweise zum Tausch der Sicherung.



EU-Modelle können mit 100-130 V, US-Modelle an 200-240 V Netzspannung betrieben werden. Sie müssen jedoch die entsprechende Hauptsicherung verwenden: 4 A für 200-240 V Netzspannung, 6,3 A für 100-130 V Netzspannung. Beachten Sie bei der Montage eines Netzsteckers oder Festanschluss die unterschiedliche Bedeutung der Aderfarben (siehe Table 1).

## Netzspannung



**Warnung!** Die örtliche Netzspannung und -frequenz muss mit der auf dem Typenschild angegebenen Netzspannung und -frequenz übereinstimmen. Prüfen Sie dies vor Einschalten des Gerätes.

Verbinden Sie das Gerät nicht mit Spannungsversorgungen, die andere Spannungen als auf dem Typenschild angegeben, aufweisen.

## Netzkabel und Netzstecker

Der MAC 301 Wash wird mit fest installiertem Netzkabel geliefert. Sie können das Gerät direkt mit der Spannungsversorgung verbinden (in diesem Fall muss in der Nähe des Gerätes ein Trennschalter montiert werden) oder einen passenden Netzstecker montieren.

Wenn Sie das Netzkabel mit einem passenden Netzstecker versehen, dürfen Sie nur Schutzkontaktstecker, die für die Strom- und Leistungsaufnahme des Gerätes ausgelegt sind, verwenden. Befolgen Sie die Montageanweisung des Steckerherstellers. Table 1 zeigt gebräuchliche Adermarkierungen. Wenden Sie sich im Zweifelsfall an einen qualifizierten Elektriker.



Aderfarbe (EU)	Aderfarbe (US)	Anschluß	Symbol	Schraubenfarbe (US)
braun	schwarz	Phase	L	gelb oder messing
blau	weiß	Nullleiter	N	silber
gelb/grün	grün	Schutzerde	 oder 	grün

Table 1: Gebräuchliche Adermarkierungen



# Datenverbindung

Für die Steuerung des MAC 301 Wash™ per DMX benötigen Sie eine Datenverbindung.

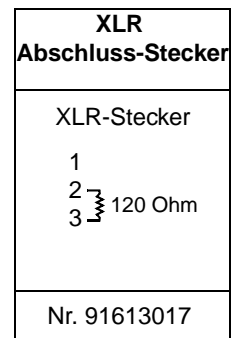
Der MAC 301 Wash™ ist mit 3- und 5-poligen, verriegelbaren XLR-Verbindern für den DMX-Ein- und Ausgang ausgestattet. Die XLR-Verbinder sind wie folgt belegt: Pin 1 = Schirm, Pin 2 = Data - (cold), Pin 3 = Data + (hot). Verwenden Sie nicht beide Ausgänge, um eine DMX-Linie aufzuteilen.

Die Pins 4 und 5 der 5-poligen XLR-Verbinder des MAC 301 Wash™ werden nicht verwendet, können aber für zusätzliche Funktionen nach DMX 512-A verwendet werden. Pin 4 = Data - (cold), pin 5 = Data + (hot).

Die XLR-Verbinder sind parallel durchverbunden: Beide Eingänge versorgen beide Ausgänge.

## Tipps zum Aufbau einer zuverlässigen Verbindung

- Verwenden Sie abgeschirmte twisted-pair- Kabel, die der Norm RS-485 entsprechen. Normale Mikrofonkabel können die Daten über längere Strecken nicht zuverlässig übertragen. 24 AWG-Leitungen können für Entfernungen bis zu 300 m verwendet werden. Für größere Distanzen müssen dickere Leitungen und / oder Aufholverstärker eingesetzt werden.
- Um eine Datenkette aufzuteilen, müssen Sie Splitter wie. z.B. den optisch isolierten RS-485 Splitter / Verstärker von Martin™ verwenden.
- Überlasten Sie die Datenleitung nicht. An eine Datenkette dürfen maximal 32 Geräte angeschlossen werden.
- Schließen Sie die Datenkette durch Montage eines Abschlusssteckers am Datenausgang des letzten Geräts in der Datenkette ab. Der Abschlussstecker, ein XLR-Stecker mit einem 120 Ohm / 0,25W- Widerstand zwischen den Pins 2 und 3, „saugt“ das Signal auf und verhindert so Reflexionen in der Datenkette. Bei Verwendung eines Splitters muss jeder Zweig der Datenkette abgeschlossen werden.



## Anschluss der Datenleitung

1. Schließen Sie den Datenausgang der Steuerung an den 3- oder 5-poligen Dateneingang (XLR-Stecker) des MAC 301 Wash™ an.
2. Verbinden Sie den Datenausgang des ersten Geräts mit dem Dateneingang des nächsten Geräts.
3. Stecken Sie einen 120 Ohm Abschlussstecker in den Datenausgang des letzten Geräts jeder Datenkette.

# Montage

Der MAC 301 Wash™ kann auf horizontale Böden gestellt oder in beliebiger Orientierung mit Hilfe der Klemmenadapter und Hängeschellen (nicht im Lieferumfang enthalten) an einer Truss befestigt werden.



**Warnung! Montieren Sie ein zugelassenes Sicherungsseil nur am Ankerpunkt (siehe "Anschlussfeld, Übersicht" auf Seite 6) am Anschlussfeld des Gerätes.**

**Der Abstand zur beleuchteten Fläche muß mindestens 250 mm, zu entzündlichem Material (Holz, Kunststoff, Papier, usw.) mindestens 100 mm betragen. Der Luftstrom um das Gerät (insbesondere die Kühlkörper an Bügel und Basis) darf nicht behindert werden. In der Nähe des Gerätes darf sich kein leicht entzündliches Material befinden.**

**Der Kopf muß sich in seinem gesamten Bewegungsbereich frei bewegen können. Er darf nicht mit anderen Objekten kollidieren.**

## Aufstellen auf horizontalen Böden

Der MAC 301 Wash kann auf den Bühnenboden oder andere ebene Flächen gestellt werden. Die tragende Struktur muss für das 10-fache Gewicht aller installierten Geräte und Zubehörs ausgelegt sein.



**Warnung! Die Fläche muss hart und flach sein. Andernfalls könnten die Lüftungsöffnungen an der Unterseite des Gerätes blockiert werden. Dadurch überhitzt das Gerät. Sichern Sie das Gerät gegen Absturz. Befestigen Sie ein Sicherungsseil am Ankerpunkt (siehe "Anschlussfeld, Übersicht" auf Seite 6), wenn das Gerät nicht auf Bodenhöhe steht und durch Abstürze beschädigt werden oder Beschädigungen oder Verletzungen verursachen könnte.**

## Montage an einer Truss

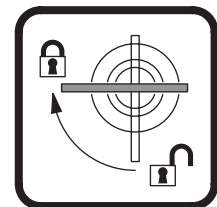
Der MAC 301 Wash™ kann in beliebiger Orientierung an einer Truss oder ähnlichen Tragekonstruktionen befestigt werden. Die Hängeschellen werden mit Hilfe der Omega-Adapter am Gerät befestigt.



**Warnung! Montieren Sie das Gerät immer mit zwei Klemmen. Die Schnellverschlüsse der Omega-Adapter werden durch eine Vierteldrehung im Uhrzeigersinn verriegelt.**

Montage des MAC 301 Wash™ an einer Truss:

1. Die tragende Struktur muß für mindestens das 10fache Gewicht aller installierten Geräte ausgelegt sein.
2. Die zwei Hängeschellen dürfen nicht beschädigt und müssen mindestens für das 10fache Gewicht des Gerätes ausgelegt sein. Montieren Sie die Hängeschellen mit einer M12-Schraube, Güte mindestens 8.8, und einer selbst sichernden Mutter an den Omega-Adaptern.
3. Siehe Bild 3. Setzen Sie die Omega-Adapter auf die Aufnahmen an der Basis des Gerätes. Führen Sie die Schnellverschlüsse ein und verriegeln Sie sie durch eine Viertelumdrehung im Uhrzeigersinn.
4. Sperren Sie den Arbeitsbereich. Hängen Sie das Gerät von einer stabilen Plattform aus in die Struktur. Ziehen Sie die Hängeschellen fest.
5. Sichern Sie das Gerät mit einem Sicherungsseil, das für mindestens das 10fache Gerätegewicht ausgelegt ist, gegen Absturz. Montieren Sie das Sicherungsseil nur am Ankerpunkt am Anschlussfeld des Gerätes (siehe "Anschlussfeld, Übersicht" auf Seite 6). Der Ankerpunkt ist für die Aufnahme eines Schraubkarabiners geeignet. Montieren Sie das Sicherungsseil nicht an den Griffen des Gerätes.
6. Der Kopf darf nicht mit anderen Geräten oder Objekten kollidieren. Der minimale Zentrumsabstand zwischen zwei MAC 301 Wash beträgt 390 mm.



**Bild 2: Schnellverschlüsse**

# Einstellungen



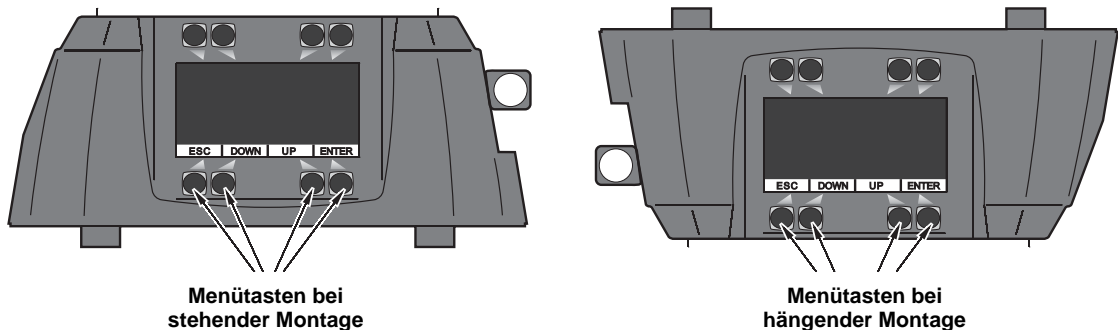
**Warnung!** Lesen Sie die *“Sicherheitshinweise”* auf Seite 3, bevor Sie den MAC 301 Wash installieren, einschalten, verwenden oder Wartungsarbeiten vornehmen.

## Gerätemenü und Navigation

Das Gerätemenü und das hinterleuchtete LC-Display dienen zur Einstellung der DMX-Adresse des MAC 301 Wash, der Programmierung der Standalone-Sequenz, Einstellung des Geräteverhaltens, Auslesen von Daten und Aufruf von Service-Routinen. Im Abschnitt *“Gerätemenü”* auf Seite 22 finden Sie eine vollständige Liste der Menüs und Befehle.

### Verwendung des Gerätemenüs

- Mit ENTER öffnen Sie ein Menü, wählen eine Funktion oder bestätigen eine Eingabe.
- AUF und AB blättert durch das Menü oder Werte.
- ESC bricht eine Eingabe ab oder ruft die nächst höhere Menü-Ebene auf.
- Die Tasten können gesperrt werden. Halten Sie ENTER und ESC gedrückt, um die Tasten zu sperren. Die Tasten werden entsperrt, indem Sie ENTER und ESC gleichzeitig gedrückt halten.
- Die Befehle RUN, MODIFY und REMOTE im Menü STANDALONE, sowie FINE ADJUST im Menü SERVICE sind immer gesperrt. Drücken Sie gleichzeitig ENTER und ESC, um die Funktionen freizugeben. Drücken Sie ENTER und ESC gleichzeitig, um die Funktionen wieder zu verriegeln.
- Siehe Bild 3. Die Tasten sind doppelt vorhanden. Drücken Sie je nach Lage des Gerätes eine Taste der unteren Reihe, um das LC-Display entsprechend auszurichten.



**Bild 3: Gerätemenü**

### Funktionen des LC-Displays

Nach erfolgreichem Reset wird im LC-Display die DMX-Adresse des MAC 301 Wash gezeigt.

Die Beleuchtung des Displays zeigt folgende Statusmeldungen:

- Das Display ist während des Resets nicht beleuchtet.
- Die Beleuchtung blinkt langsam, wenn das Gerät kein gültiges DMX-Signal empfängt.
- Die Beleuchtung blinkt schnell, wenn ein Fehler erkannt wurde. Die Fehlermeldung wird im Display angezeigt. Wenn die Fehlermeldung nicht quittiert wird, blinkt das Martin-Logo im Display und der Fehler wird im Menü ERROR LIST gespeichert.
- Die Beleuchtung dimmt innerhalb 30 s auf Null, nachdem ein gültiges DMX-Signal erkannt wurde.

## Laden der Werkseinstellungen

Sie können die Werkseinstellungen des MAC 301 Wash mit dem Befehl LOAD DEFAULT laden. Die Einstellung des Weißabgleichs wird durch das Laden der Werkseinstellungen nicht verändert.

## DMX Adresse

Die DMX-Adresse oder Startadresse ist der erste Kanal, ab dem das Gerät auf Befehle von der Steuerung reagiert. Um jedes Gerät unabhängig voneinander zu steuern, müssen Sie ihnen einen eigenen Adressbereich zuordnen. Zwei MAC 301 Wash™ können über die selbe Startadresse verfügen, sie können dann nicht unabhängig gesteuert werden. Gleiche Startadressen können sinnvoll sein, wenn Sie einen Fehler suchen oder die Geräte symmetrisch agieren sollen (inverses Pan/Tilt-Verhalten einstellen!).

Die DMX Adresse wird im Menü DMX ADDRESS des Gerätemenüs eingestellt.

## DMX Modi

Der MAC 301 Wash verfügt über normale und komprimierte 8- oder 16-bit DMX Modi. Der DMX Modus wird im Menü PERSONALITY gewählt. Der MAC 301 Wash belegt abhängig vom gewählten DMX Modus 12, 15, 16 oder 19 DMX Kanäle. Im Abschnitt "DMX-Protokoll" auf Seite 20 finden Sie eine Übersicht der in den verschiedenen DMX Modi verfügbaren DMX Befehle.

## Individuelle Einstellungen

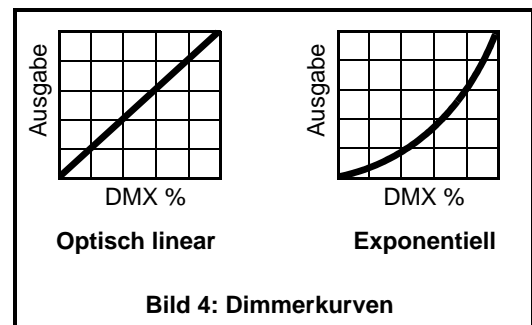
### Bewegung

Die Kopfbewegung des MAC 301 Wash kann individuell angepasst werden.

- Die Option RESOLUTION im Menü PAN/TILT wählt 8 oder 16 bit Pan/Tilt-Auflösung im Standalone-Modus. Die Grundeinstellung ist 16 bit. Wenn Sie die hohe Auflösung in Ihrer Anwendung nicht benötigen, wählen Sie 8 bit Auflösung. Sie können sich dann schneller durch die Pan/Tiltwerte bewegen.
- Die Optionen PAN INVERS und TILT INVERS invertieren die Pan- und/oder Tiltbewegung. Der Befehl PAN/TILT SWAP vertauscht die Kanäle von Pan und Tilt. Diese Einstellung ist sinnvoll, wenn Sie mit mehreren Geräten bei geringem Programmieraufwand symmetrische Muster erzeugen wollen.
- SHORTEST DIST. stellt ein, ob der Effektwechsel auf kürzestem Weg statt findet. Die Grundeinstellung ist ON und kann meistens beibehalten werden.

### Andere Einstellungen

- CURVES stellt die DIMMER CURVE (allgemeine Helligkeit) und RGB CURVE (Kurve für Rot, Grün und Blau) ein. Sie können jeweils eine optische lineare oder exponentielle Kurve wählen (siehe Bild 4). Die exponentielle Kurve ermöglicht die genaue Steuerung der Helligkeit im unteren Wertebereich.
- Im CAMERA MODE werden die LEDs mit in TV-Studios üblichen Frequenzen gesteuert, um das Flackern der LEDs im Kamerabild zu verhindern. Die Einstellung 50 HZ ist am besten für PAL und SCAM Systeme, die Einstellung 60 HZ für NTSC Systeme geeignet.



- COOLING MODE steuert das Verhalten der Lüfter. Drei Optionen stehen zur Verfügung:
  - Die Grundeinstellung STANDARD ist für die meisten Anwendungen geeignet. Die Lebensdauer aller Komponenten ist bei Betrieb bei normalen Umgebungstemperaturen optimal.
  - SILENT minimiert die Drehzahl der Kopflüfter für leisen Betrieb so weit wie möglich. Sie sollten diese Einstellung nur in gut belüfteter oder kühler Umgebung verwenden, um die Lebensdauer der Komponenten nicht zu verkürzen. Der Modus ist auch geeignet, wenn Sie nicht die volle Helligkeit der LEDs benötigen.
  - HI POWER lässt die Kopflüfter auf maximaler Drehzahl laufen. Die Temperatur der Komponenten im Kopf wird reduziert. Verwenden Sie diese Einstellung, wenn der MAC 301 Wash bei häufig voller Helligkeit der LEDs in warmer Umgebung verwendet wird. Das Gerät wird etwas lauter, da die Lüfter deutlich mehr Kühlluft durch den Kopf leiten.

Die Temperaturüberwachung der Komponenten ist unabhängig vom Kühlmodus. Wenn die LEDs abschalten, müssen Sie einen Resetbefehl ausführen oder das Gerät kurz ausschalten.

Das Abschalten der LEDs zeigt an, dass Sie das Gerät an seinen thermischen Grenzen bewegen. Reinigen Sie das Gerät (besonders die Lüftungsöffnungen) und sorgen Sie für ausreichenden Luftstrom um das Gerät. Reduzieren Sie die Umgebungstemperatur oder verwenden Sie die Einstellung HI POWER.

# Effekte

Dieser Abschnitt beschreibt die Effekte des MAC 301 Wash. Die Effekte sind sowohl per DMX als auch im Standalone-Modus verfügbar.

## **Pan und Tilt**

Der Kopf des MAC 301 Wash kann 430° drehen und 300° kippen.

## **Weißabgleich**

Die Farbe „Weiß“ der Farbrades kann elektronisch abgeglichen werden.

## **Shuttereffekt**

Der elektronische Shuttereffekt unterstützt schlagartiges Auf- und Abblenden, Blitzeffekte einstellbarer und zufälliger Geschwindigkeit und öffnende und schließende Puls-Effekte.

## **Dimmer**

Die Helligkeit kann mit dem elektronischen Dimmer von 0-100% eingestellt werden.

## **Zoom**

Der motorisierte Zoom ermöglicht die stufenlose Einstellung des Streuwinkels zwischen 13° und 36°.

### **Geschwindigkeit des Zooms bei niedrigen Temperaturen**

Die normale Zoomgeschwindigkeit wird nur erreicht, wenn die mechanischen Komponenten ihre Betriebstemperatur erreicht haben. Der Zoom ist bei Umgebungstemperaturen unter 9° C zunächst etwas langsamer, bis die Komponenten warm sind. Je niedriger die Umgebungstemperatur ist, desto länger dauert die Aufwärmphase. Bei 9° C dauert die Aufwärmphase ca. 18 s, bei 5° C etwa 90 s.

## **RGB Farbmischung**

Die Auflösung der RGB Farbmischung beträgt in allen 8 bit Modi 8 bit, in allen 16 bit Modi 16 bit.

## **CTC**

Die Farbtemperatur kann der eingestellten Farbe von 0 bis 100% überlagert werden.

## **Farbrad-Effekt**

Das elektronische Farbrad ermöglicht die Einstellung der Farbe wie bei Geräten mit normaler Lichtquelle und Farbrad. Der Farbrad-Effekt des MAC 301 Wash ermöglicht die weiche Überblendung oder den schnellen Wechsel zwischen folgenden Farben:

- Weiß
- Rot
- Gelb
- Magenta
- Grün
- Amber
- Blau
- Cyan

Sie können die Farben kontinuierlich mit einstellbarer Geschwindigkeit und Richtung aufrufen.

## **Pan-, Tilt- und Effektgeschwindigkeit, Blackout**

Sie können die Pan-, Tilt- und Effektgeschwindigkeit einstellen.

Während des Effektwechsels kann ein Blackout aktiviert werden. Die Geschwindigkeit des Blackouts kann von 5 s bis 0 s eingestellt werden.

# DMX Betrieb



**WARNUNG!** Lesen Sie die *“Sicherheitshinweise”* auf Seite 3, bevor Sie den MAC 301 Wash installieren, einschalten, verwenden, reparieren oder warten.

Dieser Abschnitt beschreibt nur die DMX Befehle, die besonderer Erklärung bedürfen. Im Abschnitt *“DMX-Protokoll”* auf Seite 20 finden Sie die vollständige Aufstellung der DMX Kanäle und ihrer Funktionen. Im Abschnitt *“Effekte”* auf Seite 13 finden Sie die Beschreibung der Effekte.

## 8 und 16 bit DMX Modi

Der MAC 301 Wash verfügt über 4 DMX Modi:

- **Standard 8-bit** belegt 16 DMX Kanäle
- **Compressed 8-bit** belegt 12 DMX Kanäle
- **Standard 16-bit** belegt 19 DMX Kanäle
- **Compressed 16-bit** belegt 15 DMX Kanäle

Im komprimierten 8 bit Modus stehen die Funktionen Farbrad, Pan/Tiltgeschwindigkeit, Effektgeschwindigkeit und Blackout während der bewegung nicht zur Verfügung. Die Farbe kann nur über die RGB-Kanäle eingestellt werden.

Der komprimierte 16 bit Modus weist die selben Einschränkungen wie der komprimierte 8 bit Modus auf. Die Farben Rot, Grün und Blau können jedoch mit 16 bit Auflösung eingestellt werden.

Funktionen mit 16 bit Auflösung belegen zwei DMX Kanäle. Der erste Kanal stellt den groben (MSB), der zweite Kanal den feinen (LSB) Wert ein. Mit anderen Worten unterteilt der Feinkanal jeden Schritt des Grobkanals in 255 Zwischenwerte.

## Farbwert- und Farbtemperatur-Einstellung über DMX

Der MAC 301 Wash verfügt über einen Farbrad-Kanal, RGB Farbmischung und einen CTC-Kanal.

Das Farbrad ist nur in den Standard 8 und 16 bit Modi verfügbar. in den komprimierten Modi kann die Farbe nur über die RGB-Kanäle eingestellt werden.

Der Farbrad-Kanal hat eine höhere Priorität als die RGB-Kanäle. Wenn Sie in den Standard-Modi die RGB Farbmischung verwenden wollen, muss der DMX-Wert für das Farbrad zwischen 0 und 1 liegen.

Der CTC-Kanal dient zur Einstellung der Farbtemperatur des Farbrades und der RGB-Mischung. Der Einstellbereich der Farbtemperatur hängt vom Weißabgleich des Gerätes ab. Bei einer Farbtemperatur des weißen Lichts von 6500 K kann die Farbtemperatur bis ca. 2800 K reduziert werden.

## Einstellung der Farb-Balance über DMX

Der Funktionskanal (DMX-Kanal 5 in allen DMX Modi) unterstützt folgende Einstellungen der Farb-Balance:

- **DMX-Werte 000 - 007:** Keine Balance, alle RGB-Farben werden mit maximaler Leistung betrieben.
- **DMX-Werte 008 - 015:** Weißabgleich auf ca. 8500K. Die Helligkeit der RGB-Farben wird entsprechend (minimal) reduziert. In diesem Modus erzeugen unterschiedliche MAC 301 Wash bei gleicher Einstellung identische Farben.
- **DMX-Werte 016 - 023:** Weißabgleich auf ca. 6500 K. Deutlich reduzierte Helligkeit im Blau-Bereich. Etwas reduzierte Helligkeit im Grün- und Rot-Bereich. In diesem Modus erzeugen unterschiedliche MAC 301 Wash bei gleicher Einstellung identische Farben. Wenn Sie alle RGB-Kanäle auf 100% setzen, erzeugt der Scheinwerfer ein gutes, universell einsetzbares warmweißes Licht.
- **DMX-Werte 024 - 031:** Weißabgleich auf ca. 6500 K. Die RGB-Kurven ist in diesem Modus linear. Die Colorpicker-Funktion verschiedener Lichtsteuerungen wird in diesem Modus optimal unterstützt.

Die Einstellung auf DMX-Kanal 5 beeinflusst das Farbrad und die RGB-Farbmischung.

# Standalone-Betrieb



**WARNUNG!** Lesen Sie die "Sicherheitshinweise" auf Seite 3, bevor Sie den MAC 301 Wash installieren, einschalten, verwenden, reparieren oder warten.

**Wichtig!** Trennen Sie den MAC 301 Wash Gerät von DMX-Sendern (Lichtsteuerung, andere Geräte im Master-Modus usw.), bevor Sie den Standalone-Modus über die Befehle MODIFY, RUN und REMOTE aktivieren, da durch das Senden von DMX-Signalen die Schaltkreise der DMX-Sender beschädigt werden können. MODIFY, RUN und REMOTE können nur durch drücken und halten von ENTER und dann ESC aufgerufen werden.

Dieser Abschnitt beschreibt die Programmierung und den Aufruf der Standalone-Sequenz des MAC 301 Wash ohne externe DMX-Steuerung. Im Abschnitt "Gerätemenü" auf Seite 22 finden Sie eine vollständige Liste der Standalone-Befehle. Im Abschnitt "Effekte" auf Seite 13 werden die Effekte des MAC 301 Wash beschrieben.

Im Standalone-Betrieb kann der MAC 301 Wash eine Sequenz aus bis zu 20 Szenen in einer Endlosschleife aufrufen.

## Über Szenen

Eine Standalone-Show besteht aus einer Sequenz, die aus Szenen zusammengesetzt ist. Jede Szene ist eine definierte Lichtstimmung (Farbe, Helligkeit, Pan, Tilt usw.) mit definierten Szenenzeiten.

Siehe Bild 5. Jede Szene verfügt über eine dynamische Zeit - die Überblend- oder Fade-Zeit - und eine statische Zeit - die Warte- oder Wait-Zeit -, während der die Effekte sich nicht ändern.

Die Überblend- (FADE TIME) und Wartezeit (NEXT TIME) werden für jede Szene individuell programmiert. Die Gesamtzeit, die eine Szene zur Ausführung benötigt, ist die Summe aus Überblend- und Wartezeit.

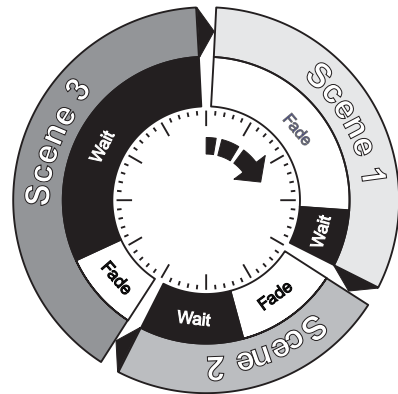


Bild 5: Szenenzeiten

## Programmierung des Standalone-Betriebs

### Programmierung der Standalone-Szenen über das Gerätemenü

Die Befehle zur Programmierung des Standalone-Betriebs sind im Abschnitt "Gerätemenü" auf Seite 22 aufgeführt. Beachten Sie Folgendes:

- Um eine Szene in die Sequenz einzufügen, gehen Sie zu der Szene, nach der die einzufügende Szene aufgerufen werden soll und fügen die Szene mit INSERT ein. Die neue Szene wird nach der aktuellen Szene eingefügt, die Einstellungen der aktuellen Szene werden automatisch in die neue Szene kopiert.
- MODIFY verändert den Inhalt einer Szene (Fade- und Wartezeit, Pan/Tilt, Farbe, Zoom usw.). Um MODIFY aufzurufen drücken und halten Sie ENTER und dann ESC.
- Um den Inhalt einer Szene zu löschen, rufen Sie die Szene auf und wählen den Befehl RESET STEP. Alle Werte der Szene werden auf Null gesetzt.
- Um eine Szene zu löschen, rufen Sie die Szene auf und wählen DELETE.
- Die ganze Standalone-Sequenz wird mit dem Befehl CLEAR ALL gelöscht. Danach besteht die Sequenz aus einem Schritt, die nur Nullwerte enthält.
- Die Geschwindigkeit der Standalone-Sequenz wird um den Faktor 10 erhöht, indem Sie 1/10 SEC im Menü TIMEBASE wählen.

## Programmierung der Standalone-Szenen über DMX

Sie können die Szenen der Standalone-Sequenz programmieren, indem Sie die empfangenen DMX-Werte übernehmen:

1. Senden Sie die entsprechenden DMX-Werte der Szene.
2. Rufen Sie den Befehl CAPT DMX auf. Der MAC 301 Wash zeigt im Display CAPTURE DMX 01/XX, mit XX als Nummer der Szene, die gerade programmiert wird. ENTER startet die Übernahme, im Display erscheint die Meldung START CAPTURE.
3. Erstellen Sie weitere Szenen mit dem Befehl INSERT. Senden Sie die gewünschten DMX-Werte und übernehmen Sie die Werte mit CAPT DMX.
4. Leeren und löschen Sie Szenen mit den Befehlen des Gerätemenüs.

## Aufruf der Standalone-Sequenz

Wählen Sie RUN im Menü STANDALONE, um die programmierte Sequenz in einer Endlosschleife aufzurufen. Der Befehl RUN ist verriegelt, drücken und halten Sie ENTER und ESC, um den Befehl aufrufen zu können.

ESC stoppt die Wiedergabe.

Während die Wiedergabe der Standalone-Sequenz erscheint im Display die Meldung S-ALONE 01/XX mit XX als Nummer der Szene, die gerade wiedergegeben wird.

## Master/Slave Standalone-Betrieb

Mehrere MAC 301 Wash können im Master/Slave Standalone-Betrieb verwendet werden. Ein MAC 301 Wash steuert als Mastergerät andere, über die Datenleitung mit dem Mastergerät verbundene Slave-Geräte. Alle MAC 301 Wash rufen das selbe Programm synchronisiert auf.

**Wichtig!** *Trennen Sie alle DMX-Sender (Steuerpult, andere Geräte im Master/Slave-Modus) vom MAC 301 Wash, bevor Sie den Master/Slave Standalone-Betrieb aktivieren.*

Einrichten des Master/Slave Standalone-Betriebs:

1. Programmieren Sie das Mastergerät mit einer Standalone-Sequenz.
2. Aktivieren Sie bei allen Geräten, außer dem Mastergerät, die Option REMOTE im Menü STANDALONE. Die Option REMOTE ist blockiert, drücken und halten Sie ENTER und dann ESC, um die Option freizugeben. Wenn in einem Slave-Gerät eine Standalone-Sequenz programmiert wurde, wird die Sequenz deaktiviert und die DMX-Befehle des Mastergeräts werden ausgeführt.
3. Verbinden Sie den DMX-Ausgang des Mastergeräts mit dem DMX-Eingang des ersten Slave-Geräts. Verbinden Sie das erste Slave-Gerät mit dem nächsten Slave-Gerät, bis alle Geräte miteinander verbunden sind.
4. Wählen Sie RUN im Menü STANDALONE des Mastergeräts. Der Befehl RUN ist verriegelt, drücken und halten Sie ENTER und ESC, um den Befehl aufrufen zu können. Die Standalone-Sequenz des Masters läuft nun in einer Endlosschleife auf allen miteinander verbundenen Geräten.



# Reparatur und Wartung



**WARNUNG!** Lesen Sie die *“Sicherheitshinweise”* auf Seite 3, bevor Sie den MAC 301 Wash reparieren oder warten.



**WARNUNG!** Trennen Sie das Gerät allpolig vom Netz und lassen Sie es mindestens 10 Minuten abkühlen, bevor Sie es bewegen oder Abdeckungen entfernen. Blicken Sie nicht ohne Schutzbrille (Tönung 4-5) aus Entfernungen unter 0.5 m in das Licht. Die LEDs könnten bei Reparaturen plötzlich aufleuchten, wenn das Gerät mit der Spannungsversorgung verbunden wird.



**Wichtig!** Überlassen Sie alle Arbeiten, die nicht hier beschrieben werden, einem Martin-Techniker.



**Wichtig!** Exzessive Staub-, Nebelfluid- und Partikelablagerungen vermindern die Leistung und verursachen Überhitzung und Beschädigungen des Geräts. Fehlfunktionen, die durch mangelhafte Reinigung oder Wartung verursacht wurden sind nicht von der Produktgarantie gedeckt.

Der Anwender soll den MAC 301 Wash™ regelmäßig reinigen. Außerdem kann der Anwender die Hauptsicherung ersetzen oder die Firmware aktualisieren. Alle andere Wartungs- und Reparaturarbeiten am MAC 301 Wash™ müssen von Martin Professional oder autorisierten Service- Werkstätten ausgeführt werden.

Die Installation, Reparatur- und Wartungsarbeiten vor Ort können weltweit durch die Martin Professional Service-Organisation und ihren autorisierten Vertretern ausgeführt werden. Dadurch stellen Sie sicher, immer die optimale und umfassendste Wartung Ihrer Geräte während der gesamten Lebensdauer zu bekommen. Wenden Sie sich für mehr Informationen an Ihren Martin-Händler.

Es ist einer der Grundsätze von Martin, stets Komponenten und Beschichtungen höchster Qualität einzusetzen, um die maximale Leistung und hohe Lebensdauer der Komponenten zu erreichen. LEDs in Scheinwerfern unterliegen jedoch im Laufe ihres Lebens Verschleiß und Verbrauch. Dadurch können sich z.B. die Farben der Farbmischung oder die Helligkeit im Verlaufe vieler tausend Betriebs- stunden verändern. Die Lebensdauer der Komponenten hängt stark von den Betriebsbedingungen, der Wartung und der Umgebung, in der das Gerät verwendet wird, ab. Deswegen ist es unmöglich, exakte Lebensdauern für LEDs zu definieren. Sie müssen eventuell optische Komponenten ersetzen, wenn sie ihre Charakteristik durch Verschleiß und Verbrauch verändert haben und Sie Wert auf sehr präzise optische Parameter legen.

## Reinigung

Die Reinigungsintervalle hängen stark von den Einsatzbedingungen des Geräts ab. Deswegen ist es unmöglich, genaue Reinigungsintervalle für den MAC 301 Wash anzugeben. Die Einsatzbedingungen sind maßgebend für die Reinigungsintervalle. Berücksichtigen Sie besonders folgende Faktoren:

- Einsatz von Nebelmaschinen
- Hohe Luftgeschwindigkeiten (z.B. neben Ansaugöffnungen von Klimaanlage)
- Zigarettenrauch
- Staubige Luft (Bühneneffekte, staubige Hallen, Staubbelastung bei Open-Air-Veranstaltungen usw.)

Wenn einer oder mehrere Faktoren auftreten, sollten Sie das Gerät nach den ersten 100 Betriebsstunden überprüfen. Wiederholen Sie die Prüfung in regelmäßigen Abständen, bis Sie das richtige Reinigungsintervall ermittelt haben. Fragen Sie im Zweifelsfall Ihren Martin Händler.

Reinigen Sie die optischen Komponenten vorsichtig und in einer gut beleuchteten Umgebung. Die Beschichtung der Oberflächen kann leicht verkratzt werden. Verwenden Sie keine Lösungsmittel, die Kunststoff oder lackierte Oberflächen angreifen.



**WARNUNG!** Trennen Sie das Gerät allpolig vom Netz und lassen Sie es abkühlen, bevor Sie die Reinigung beginnen.



1. Trennen Sie das Gerät allpolig vom Netz und lassen Sie es mindestens 10 Minuten abkühlen.
2. Entfernen Sie losen Staub und Schmutz am Gehäuse und den Lüftungsöffnungen an Kopf und Basis des Gerätes durch Saugen oder Ausblasen mit Druckluft.
3. Reinigen Sie das Frontglas mit einem weichen Tuch, das mit Isopropyl-Alkohol befeuchtet wurde. Sie können auch handelsüblichen Glasreiniger verwenden, aber die Rückstände müssen mit destilliertem Wasser entfernt werden.
4. Das Gerät muss vollständig trocken sein, bevor Sie es einschalten.

# Service-Routinen im Gerätemenü

## Reset

Der Befehl RESET FIXTURE führt eine Initialisierung aus. Nach einer Fehlermeldung sollten Sie zuerst einen Reset ausführen.

## Fehlerliste

Die ERROR LIST zeigt die zuletzt aufgetretenen Fehler. Ein Fehler kann harmlos und vereinzelt auftreten. Wenn ein Fehler oft erscheint, könnte der MAC 301 Wash neue Firmware benötigen oder Wartung benötigen oder defekt sein. Wenden Sie sich an Ihren Martin-Händler.

Die Fehler werden gezählt, die Fehlerliste kann gelöscht werden.

## Funktionstest

Der FUNCTIONS TEST führt einen allgemeinen Test aller Effekte ohne externe DMX-Steuerung aus.

## Pan/Tilt neu initialisieren

Die Funktion INIT PAN TILT initialisiert Pan und Tilt relativ zu ihren Endanschlägen neu. Verwenden Sie diese Funktion, wenn Pan und Tilt ihre Position nicht mehr korrekt finden.

## Weiß-Abgleich

Das Weiß aller MAC 301 Wash wird im Werk relativ zu einer Referenz-Lichtquelle abgeglichen. Sie können mit der Funktion FINE ADJUST einen Weiß-Abgleich des Farbrades durchführen. Um das Menü FINE ADJUST zu entsperren, müssen Sie ENTER und ESC gleichzeitig drücken.

**Warnung!** *Die LEDs des MAC 301 Wash leuchten bei Öffnen des Menüs FINE ADJUST sofort auf.*

Die Funktionen SKAL RED, SKAL GREEN und SKAL BLUE dienen zur Einstellung des Anteils der roten, grünen und blauen LEDs am weißen Licht. Lassen Sie mindestens einen Wert auf 100%, um die maximale Helligkeit zu erreichen. Die Gesamthelligkeit kann mit der Funktion SKAL ALL von 0 bis 100% eingestellt werden.

Der Weißwert wird im Speicher des Gerätes abgelegt und bei Aufruf der Werkseinstellungen nicht verändert.

## Zoom-Einstellung

Der Zoombereich der MAC 301 Wash wird ebenfalls im Werk kalibriert. Mit der Funktion ZOOM OFS können Sie den Zoombereich einstellen.

## Software Upload

Der MAC 301 Wash verfügt über Software (kann vom Anwender installiert und aktualisiert werden) und Firmware (kann nur vom Martin-Service und autorisierten Partnern aktualisiert werden). Die neueste Software finden Sie auf der Martin Webseite. Sie wird mit einem speziellen MAC 301 Uploader eingespielt.

Installation neuer Software:

- Sie benötigen die neueste Software des MAC 301 Wash, zum freien Download erhältlich unter im Supportbereich der Martin Webseite <http://www.martin.com>
- Einen PC mit Windows 98/2000/XP
- Den MAC 301 Uploader und eine 5-polige DMX-Leitung (mit dem Uploader geliefert).

Der Befehl RECEIVESOFT bereitet das Gerät auf den Upload vor. In der Anleitung des MAC 301 Uploaders finden Sie weitere Informationen zum Upload der Software.

# Betriebsinformationen

## DMX-Signal

Das Menü DMX TEST zeigt die DMX-Werte an, die das Gerät für jeden Kanal empfängt. Wenn das Gerät nicht wie erwartet reagiert, kann das Auslesen der DMX-Werte die Fehlersuche erleichtern.

## Geräteinformationen

Der MAC 301 Wash stellt im Menü INFO verschiedene Informationen bereit:

- Software / Firmware-Version
- Der nicht rücksetzbare Zähler TOT OPERATE TIME zeigt die Betriebsstunden seit Produktion des Gerätes.
- Sie können die Temperaturen des Displays, des Netzteils und der LED-Treiber auslesen. Sie können die aktuelle Temperatur und die höchste Temperatur der Komponenten seit Rückstellung der Anzeige auslesen.

## Schmierung

Der MAC 301 Wash muss nicht regelmäßig geschmiert werden. Abhängig von den Einsatzbedingungen kann es erforderlich sein, die beweglichen Komponenten im Kopf und der Zoom-Mechanik zu schmieren. Laute Bewegungen sind ein Anzeichen für mangelnde Schmierung. Wenden Sie sich in diesem Fall bitte an Ihren Martin-Händler.

## Ersetzen der Sicherung



**GEFAHR! Trennen Sie das Gerät allpolig vom Netz, bevor Sie Abdeckungen entfernen. Ersetzen Sie defekte Sicherungen nur durch Sicherungen mit identischen Kennwerten. Überbrücken Sie defekte Sicherungen niemals.**



Der MAC 301 Wash wird durch eine Hauptsicherung, die sich im Sicherungshalter neben dem Netzkabel befindet (siehe "Anschlussfeld, Übersicht" auf Seite 6), geschützt. EU-Modelle sind mit einer 4 AT-Sicherung abgesichert.

Ersetzen der Sicherung:

1. Trennen Sie das Gerät allpolig vom Netz.
2. Öffnen Sie den Sicherungshalter mit einem Schlitzschraubendreher und entfernen Sie die defekte Sicherung.
3. Setzen sie eine neue Sicherung mit identischen Kennwerten ein. Ersatzsicherungen erhalten Sie bei Ihrem Martin-Händler.
4. Schließen Sie den Sicherungshalter, bevor Sie das Gerät einschalten.

Wenn eine Sicherung wiederholt ausfällt, trennen Sie das Gerät sofort vom Netz und lassen es von Ihrem Martin-Händler prüfen.

## Diagnosemeldungen

Der MAC 301 Wash zeigt im Display folgende Fehlermeldungen:

Meldung	Fehler
EEPROM ERROR	Die CPU kann nicht mit dem EEPROM kommunizieren
HIGH TMP BLCD	Die Temperatur der LCD PCBs beträgt 80° C, die LEDs werden abgeschaltet
HIGH TMP BPS	Die Temperatur des Netzteils beträgt 97° C, die LEDs werden abgeschaltet
HIGH TMP H DRV	Die Temperatur der Treiber-PCB im Kopf beträgt 97° C, die LEDs werden abgeschaltet
HIGH TMP H LED	Die Temperatur der LED PCB beträgt 97° C, die LEDs werden abgeschaltet
PAN TIMEOUT	Fehler der Panbewegung (Motor defekt, Motortreiber LK0104, Encoder LK0098, Encoder LK0099 defekt)
TILT TIMEOUT	Fehler der Tiltbewegung (Motor defekt, Motortreiber LK0104, Encoder LK0098, Encoder LK0099 defekt)
TSENS BLCD ER	Die CPU kann nicht mit dem Temp.sensor der LCD PCB (LK0100) kommunizieren
TSENS BPS ER	Die CPU kann nicht mit dem Temp.sensor der Netzteil-PCB kommunizieren
TSENS HDRV ER	Die CPU kann nicht mit dem Temp.sensor der Kopf-PCB (LK0106) kommunizieren
TSENSHLED ER	Die CPU kann nicht mit dem Temp.sensor der LED PCB kommunizieren

# DMX-Protokoll

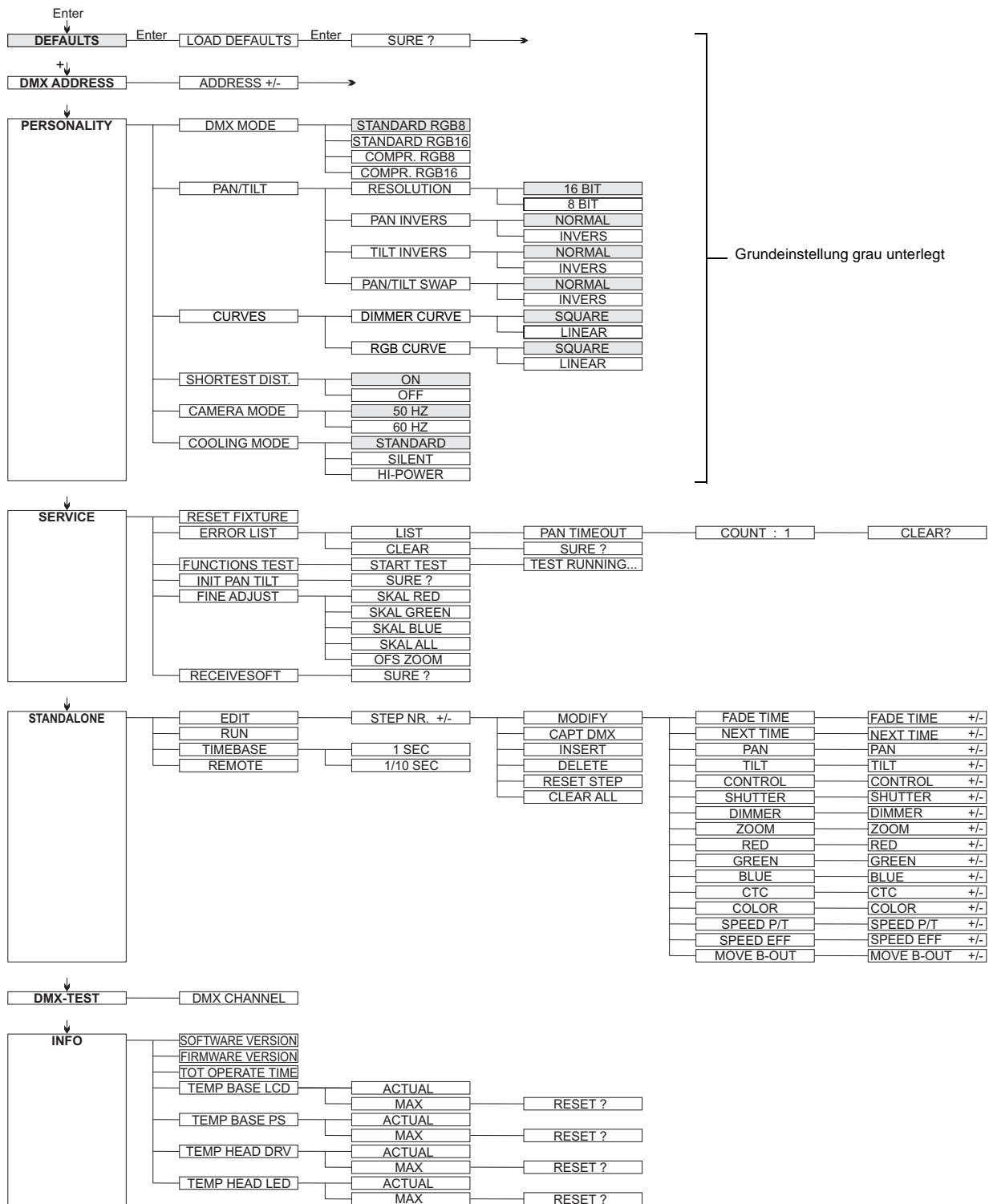
Std. 8-bit	Std. 16-bit	Comp. 8-bit	Comp. 16-bit	DMX-Wert	Prozent	Funktion
1	1	1	1	0 - 255	0 - 100	<b>Pan</b> Pan 0 - 430°
2	2	2	2	0 - 255	0 - 100	<b>Pan fein</b> Pan fein (Least Significant Byte)
3	3	3	3	0 - 255	0 - 100	<b>Tilt</b> Tilt 0 - 300°
4	4	4	4	0 - 255	0 - 100	<b>Tilt fein</b> Tilt fein (Least Significant Byte)
5	5	5	5	0 - 7 8 - 15 16 - 23 24 - 31  32 - 239 240 - 247 248 - 255	0 - 3 3 - 6 6 - 9 9 - 12  13 - 94 94 - 97 97 - 100	<b>Allgemeine Steuerung</b> Maximale LED-Leistung (nicht kalibriert) Farbtemperatur 8500 K (wenn RGB aktiv) Farbtemperatur 6500 K (wenn RGB aktiv) Farbtemperatur (in Verbindung mit dem 'color picker' der Steuerung) Sicherheitsbereich: Reset und Effekte nicht verfügbar Reset (1 s senden) Sicherheitsbereich: Reset und Effekte nicht verfügbar
6	6	6	6	0 - 15 16 - 95 96 - 110 111 112 - 125 126 127 128 - 142 143 144 - 158 159 160 - 174 175 176 - 190 191 192 - 206 207 208 - 222 223 224 - 238 239 240 - 254 255	0 - 6 6 - 37 38 - 43 43 44 - 49 49 47 47 - 56 56 56 - 62 62 63 - 68 69 69 - 74 75 75 - 81 81 82 - 87 87 88 - 93 94 94 - 100 100	<b>Elektronischer Shutter</b> Shutter geschlossen Shutter offen Strobe-Effekt >10 Hz (schnell→langsam) Shutter offen Dimmerfade, Zeiteinstellung, schnell→langsam Shutter offen Shutter geschlossen Strobe-Effekt <10 Hz (schnell→langsam) Shutter offen Pulsierend schliessen (0.6 →4.8 s) Shutter geschlossen Shutterfade auf 0% (0.6 →4.8 s) Shutter offen Shutterfade auf 100% (0.6 →4.8 s) Shutter geschlossen Zufälliger Shutter 100% (0.6 →4.8 s) Shutter offen Zufälliger Shutter 0% (0.6 →4.8 s) Shutter geschlossen Zufälliger Shutterfade auf 0% (0.6 →4.8 s) Shutter offen Zufälliger Shutterfade auf 100% (0.6 →4.8 s) Shutter offen
7	7	7	7	0 - 255	0 - 100	<b>Dimmer</b> Dimmer 0 →100%
8	8	8	8	0 - 255	0 - 100	<b>Zoom</b> Zoom 16 →36°
9	9	9	9	0 - 255	0 - 100	<b>Rot</b> Rot 0 →100%
	10		10	0 - 255	0 - 100	<b>Rot fein</b> Rot fein (LSB)
10	11	10	11	0 - 255	0 - 100	<b>Grün</b> Grün 0 →100%
	12		12	0 - 255	0 - 100	<b>Grün fein</b> Grün fein (LSB)
11	13	11	13	0 - 255	0 - 100	<b>Blau</b> Blau 0 →100%
	14		14	0 - 255	0 - 100	<b>Blau fein</b> Blau fein (LSB)
12	15	12	15	0 - 255	0 - 100	<b>CTC</b> CTC 0 →100%

Tabelle 2: DMX-Protokoll

Std. 8-bit	Std. 16-bit	Comp. 8-bit	Comp. 16-bit	DMX-Wert	Prozent	Funktion
13	16			0 - 1	0	<b>Farbrad-Effekt</b> Nicht aktiv: Farbmischung über RGB
				2 - 3	1	Weiß
				4 - 7	2	Weiß →Rot
				8 - 11	3 - 4	Rot
				12 - 15	5 - 6	Rot →Gelb
				16 - 19	6 - 7	Gelb
				20 - 23	8 - 9	Gelb →Magenta
				24 - 27	9 - 10	Magenta
				28 - 31	11 - 12	Magenta →Grün
				32 - 35	13 - 14	Grün
				36 - 39	14 - 15	Grün →Amber
				40 - 43	16 - 17	Amber
				44 - 47	17 - 18	Amber →Blau
				48 - 51	19 - 20	Blau
				52 - 55	20 - 21	Blau →Cyan
				56 - 59	22 - 23	Cyan
				60 - 63	24 - 25	Cyan →Weiß
64 - 191	25 - 75	Kontinuierlicher Farbwechsel der Festfarben				
			192 - 222	75 - 87	<b>Farbrad“drehung“</b> Im Uhrzeigersinn, schnell→langsam	
			223 - 224	87 - 88	Keine Drehung	
			225 - 255	88 - 100	Gegen Uhrzeigersinn, langsam →schnell	
14	17			0 - 3	0 - 1	<b>Pan/Tilt-Geschwindigkeit</b> Bewegung in Echtzeit
				4 - 255	2 - 100	Verzögerte Bewegung, schnell→langsam
15	18			0 - 3	0 - 1	<b>Effektgeschwindigkeit</b> Bewegung in Echtzeit
				4 - 255	2 - 100	Verzögerte Bewegung, schnell→langsam
16	19			0 - 95	0 - 37	<b>Blackout während Bewegung</b> Keine Funktion
				96 - 127	38 - 50	Blackout während Pan/Tilt-Bewegung
				128 - 159	50 - 62	Blackout während Farbwechsel
				160 - 223	63 - 87	Keine Funktion
				224 - 255	88 - 100	Blackout während Pan/Tilt-Bewegung und Farbwechsel
						Die Ein- und Ausblendzeit des Blackouts ist einstellbar, langsam (5 s) →snap

Tabelle 2: DMX-Protokoll

# Gerätemenü



# Fehlerbehebung

<b>Problem</b>	<b>Mögliche Ursache(n)</b>	<b>Abhilfe</b>
Gerät ohne Funktion	Keine Netzspannung	Spannungsversorgung und Leitungen prüfen
	Sicherung defekt	Gerät vom Netz trennen. Sicherungen prüfen und evtl. ersetzen.
Ein oder mehrere Geräte führen den Reset korrekt aus, reagieren aber falsch oder gar nicht auf die Steuerung.	Fehler in der Datenlinie	Verbinder und Leitungen prüfen. Schlechte Verbindungen reparieren. Defekte Leitungen reparieren oder ersetzen.
	Datenlinie nicht terminiert	Abschluß-Stecker auf den Datenausgang des letzten Gerätes der Linie stecken.
	DMX-Adresse falsch	Adresse am Gerät und der Steuerung prüfen. DMX-Modus prüfen.
	Eines der Geräte ist defekt und stört die Datenübertragung.	Jeweils die Datenleitung eines Gerätes der Linie überbrücken, bis der Fehler verschwindet. Defektes Gerät ersetzen oder von einem Martin Service-Techniker reparieren lassen.
	XLR Belegung falsch (Pins 2 und 3 vertauscht)	Installieren Sie zwischen den Geräten einen Phasendreher, der die Pins 2 und 3 tauscht oder korrigieren Sie die Pinbelegung des betreffenden Gerätes.
Die LEDs werden unerwartet abgeschaltet	Gerät zu heiß	Reinigen Sie das Gerät und besonders die Luftfilter. Die Umgebungstemperatur darf nicht zu hoch sein. Aktivieren Sie den Lüftermodus HI POWER. Kontaktieren Sie den Martin-Service, wenn das Problem weiterhin auftritt.

**Tabelle 3: Fehlerbehebung**

# Technische Daten

## Abmessungen und Gewicht

Länge	200 mm
Breite	320 mm
Höhe	388 mm
Gewicht	.8,9 kg ohne Adapter

## Dynamische Effekte

Farbmischung	RGB
Rot	.0 - 100%
Grün	.0 - 100%
Blau	.0 - 100%
Elektron. Farbbradeffekt	7 Farben plus weiß, Farbaddrehung, snap, blackout oder Fade bei Farbwechsel
CTC, variabel	
Elektron. Dimmer	0 - 100%, zwei Dimmerkurven für Gesamt-/RGB-Helligkeit
Zoom	13 - 36°
Strobe-Effekt	Elektronisch, Puls- und Zufallseffekte
Pan	430°
Tilt	300°
Einstellbare Pan/Tilt- und Effektggeschwindigkeit	

## Optik

Lichtquelle	Luxeon Rebel Hochleistungs-LEDs
Rot	621-637 nm
Grün	525-542 nm
Blau	445-461 nm

## Steuerung und Programmierung

Steuerungsoptionen	DMX, standalone, master/slave
Auflösung	.8- und 16-bit
Belegte DMX-Adressen	12/15/16/19
Einstellung und Adressierung	Gerätemenü mit beleuchtetem LC-Display
Protokoll	USITT DMX512/1990
Standalone-Speicher	20 Szenen
Standalone-Programmierung	Gerätemenü mit beleuchtetem LC-Display
Empfänger	RS-485
Firmware-Update	Serieller upload über DMX-Datenlinie

## Konstruktion

Farbe	Schwarz
Gehäuse	Schlagfester, flammwidriger Kunststoff
Schutzart	.IP 20

## Installation

Befestigungspunkte	.2 Paar Schnellverschlüsse
Orientierung	Beliebig
Minimaler Abstand zur beleuchteten Fläche	250 mm
Minimaler Abstand zu brennbarem Material	.100 mm (Kopf), kein Mindestabstand zur Basis

## Anschlüsse

Netzanschluss	1,6 m Schukokabel
DMX-Ein-/Ausgang	3-pol. und 5-pol. XLR-Verbinder



## Elektrische Daten

Netzspannung	100-130/200-240 V, 50/60 Hz
Höchste Leistungsaufnahme	350 W
Netzteil	Schaltnetzteil, selbst anpassend
Hauptsicherung	4 AT (200-240 V Netzspannung)

## Temperaturen

Kühlung	Lüfter (temperaturgeregelt, leise, einstellbar)
Maximale Umgebungstemperatur (Ta max.)	40° C
Minimale Umgebungstemperatur (Ta min.)	5° C
Gesamtwärmestrom (berechnet, +/- 10%)	1200 BTU/hr.

## Erfüllte Sicherheitsnormen



EU Sicherheit	EN 60598-1, EN 60598-2-17
EU EMV	EN 61000-3-2, EN 61000-3-3, EN 61000-6-2, EN 61000-6-4
US Sicherheit (beantragt)	UL 1598
Kanada Sicherheit (beantragt)	CAN/CSA C.22.2 No. 250

## Lieferumfang

Zwei Omega-Adapter mit Schnellverschlüssen für MAC 301	2 x Artikelnr. 91602015
Bedienungsanleitung	Artikelnr. 35060228
Zwei 4 AT-Sicherungen (EU-Modell, 200-240 V)	

## Zubehör

MAC 301 Software Uploader	Artikelnr. 90758099
MAC 301 Diffusion Filter	Artikelnr. 91611324
G-Klemme	Artikelnr. 91602003
Halfcoupler	Artikelnr. 91602005
Quicktrigger-Klemme	Artikelnr. 91602007
Fangseil, universal, 50 kg swl	Artikelnr. 91604003
DMX Leitung, STP, 1 Adernpaar + Schirm, IEC/UL-CL, 1 m	Artikelnr. 91611242
DMX Leitung, STP, 1 Adernpaar + Schirm, IEC/UL-CL, 2 m	Artikelnr. 91611243
DMX Leitung, STP, 1 Adernpaar + Schirm, IEC/UL-CL, 5 m	Artikelnr. 91611244
DMX Leitung, STP, 1 Adernpaar + Schirm, IEC/UL-CL, 10 m	Artikelnr. 91611245
DMX Leitung, STP, 1 Adernpaar + Schirm, IEC/UL-CL, 20 m	Artikelnr. 91611246
Vierfach-Flightcase für 4 MAC 301	Artikelnr. 91510021

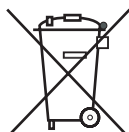
## Ersatzteile

4 AT Hauptsicherung (EU-Modell, 200-240 V)	Artikelnr. 05020014
--	---------------------

## Bestellinformation

MAC 301 Wash™, EU-Modell (200-240 V, 50/60 Hz), im Transportkarton	Artikelnr. 90218000
MAC 301 Wash™, EU-Modell (200-240 V, 50/60 Hz), im 4fach-Flightcase	Artikelnr. 90218001

Änderung vorbehalten. Die neuesten technischen Daten finden Sie unter [www.martin.com](http://www.martin.com)



### Entsorgung dieses Produktes

Martin™-Produkte werden, wo zutreffend, in Übereinstimmung mit der Richtlinie 2002/96/EC des europäischen Parlaments und der WEEE-Richtlinie (Waste Electrical and Electronic Equipment) der EU, die in der Richtlinie 2003/108/EC beschrieben wird, gefertigt.

Schützen Sie die Umwelt! Dieses Produkt kann und soll wiederverwertet werden. Ihr Händler gibt Ihnen gerne nähere Auskünfte zur fachgerechten Entsorgung dieses Geräts und anderer Martin™-Produkte.







---

[www.martin.com](http://www.martin.com) • Olof Palmes Allé 18 • 8200 Aarhus N • Denmark  
Tel: +45 8740 0000 • Fax +45 8740 0010