



evolution wired e 604



MERKMALE

- Glasfaserverstärktes, robustes Kunststoffgehäuse
- Unempfindlich gegen Tritt- und Körperschall
- Höchster Schalldruck (über 160 dB) wird verzerrungsfrei übertragen
- Brummkompensationsspule
- Gut positionierbar durch kompakte Bauform
- Integrierte Stativhalterung

LIEFERUMFANG

- e 604
- Tasche
- MZH 604 Mikrofonhalterung
- Kurzanleitung
- Sicherheitshinweise

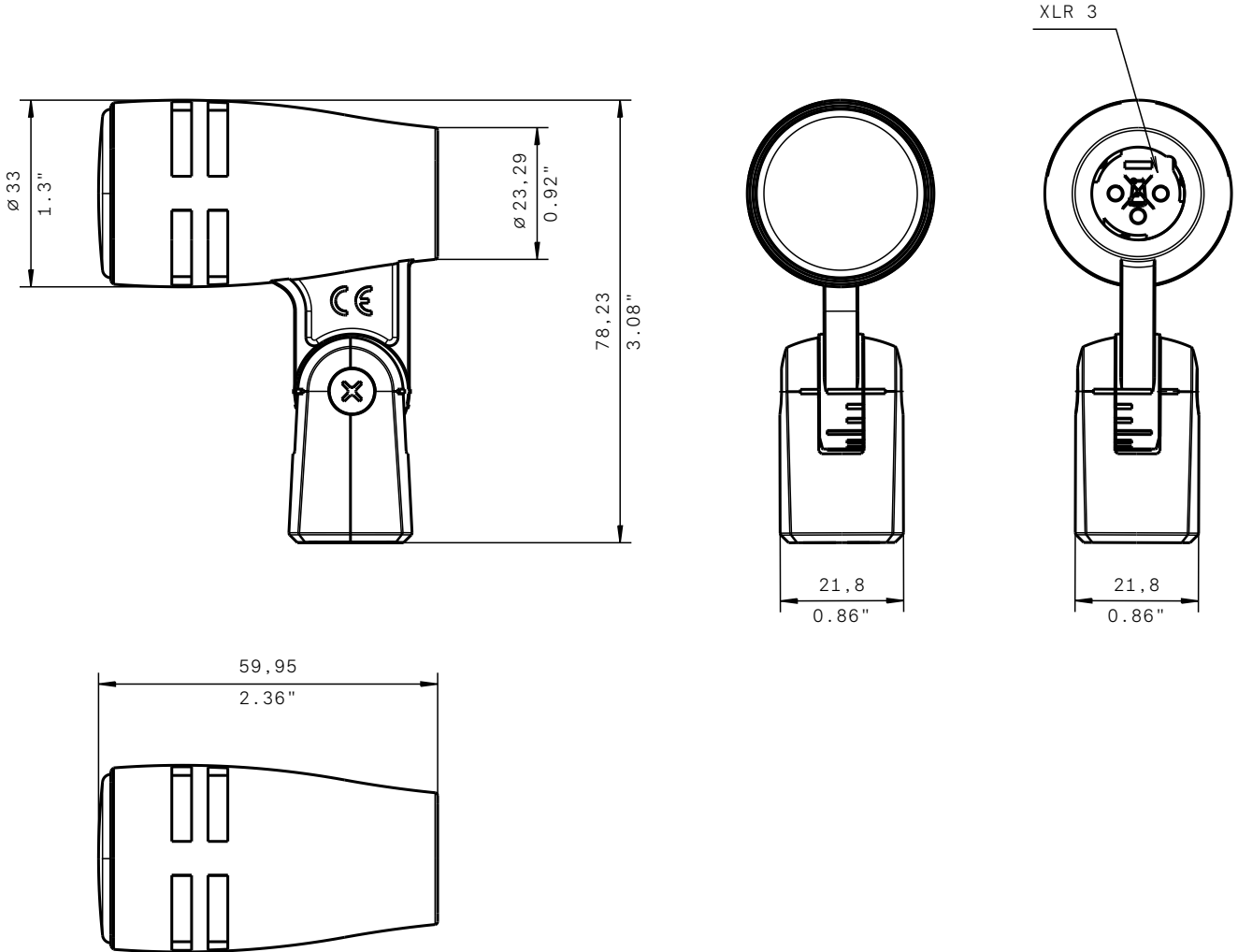
TECHNISCHE DATEN

Wandlerprinzip	dynamisch
Übertragungsbereich	40 - 18.000 Hz
Richtcharakteristik	Niere
Freifeldleerlauf Übertragungsfaktor (1 kHz)	1,8 mV/Pa
Nennimpedanz (bei 1 kHz)	350 Ω
Min. Abschlussimpedanz	1 kΩ
Stecker	XLR-3
Abmessungen	∅ 33 x 59 mm
Gewicht	60 g

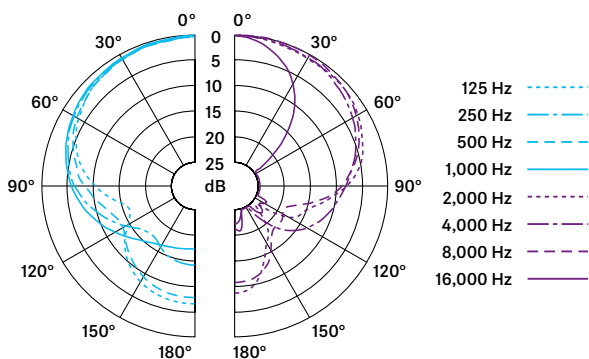


evolution wired e 604

ABMESSUNGEN



POLARDIAGRAMM



FREQUENZGANG

