



evolution wired e 906



Das e 906 ist ein Instrumentenmikrofon mit Supernierencharakteristik. Es wurde speziell auf die Abnahme von Gitarrenverstärkern abgestimmt, eignet sich aber auch hervorragend für Schlagzeug, Percussion und Blasinstrumente.

MERKMALE

- Lebendiger, voller Klang
- Sehr schnelle Ansprache
- Flache Gehäuseform ist perfekt für die Abnahme von Gitarrenverstärkern.
- Drei einstellbare Klangcharakteristiken (hell, normal, weich)
- Brummkompensationsspule
- Robustes Metallgehäuse

LIEFERUMFANG

- e 906
- Tasche
- MZQ 100 Mikrofonklemme
- Kurzanleitung
- Sicherheitshinweise

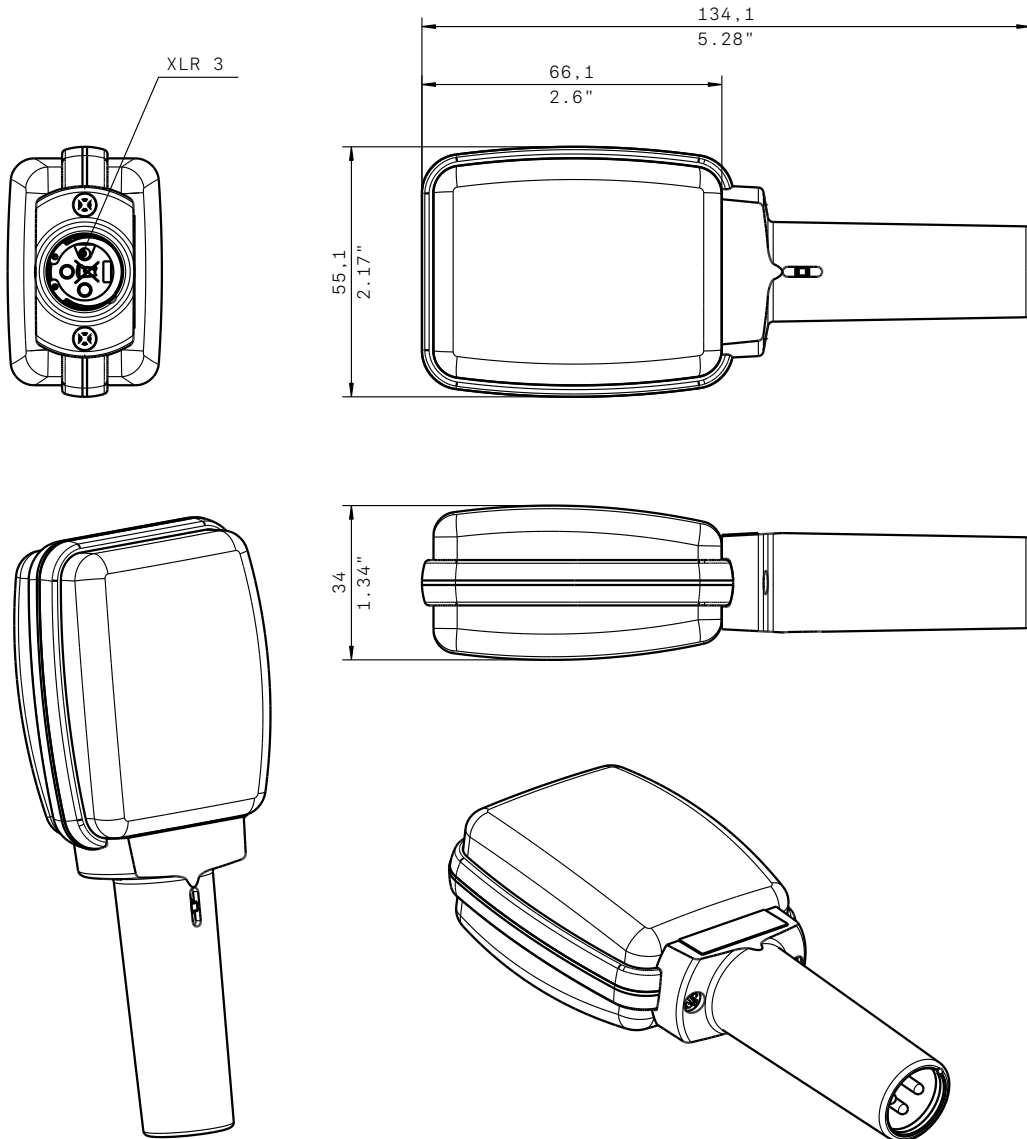
TECHNISCHE DATEN

Wandlerprinzip	dynamisch
Übertragungsbereich	40 - 15.000 Hz
Richtcharakteristik	Superniere
Freifeldleerlauf-Übertragungsfaktor (1 kHz)	1,5 mV/Pa
Nennimpedanz	350 Ω
Min. Abschlussimpedanz	1 k Ω
Stecker	XLR-3
Abmessungen	55 x 55 x 134 mm
Gewicht	140 g

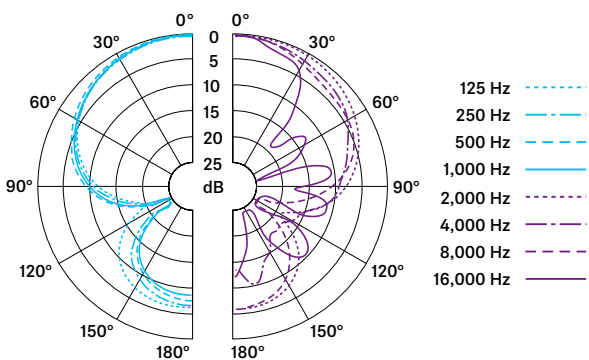


evolution wired e 906

ABMESSUNGEN



POLARDIAGRAMM



FREQUENZGANG

