



e 614

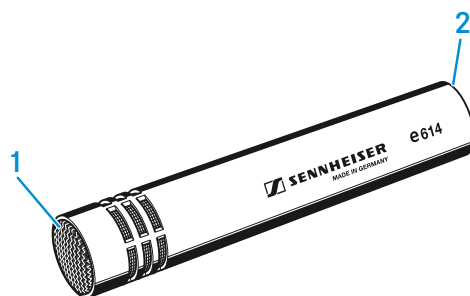
Bedienungsanleitung



Lieferumfang

- e 614
- Mikrofonklemme MZQ 100
- Tasche
- Kurzanleitung
- Sicherheitshinweise

Produktübersicht



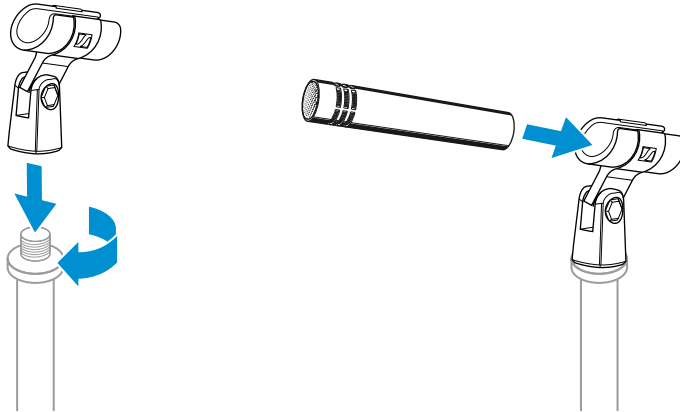
1. Einsprachekorb
2. XLR-3-Buchse



Installation

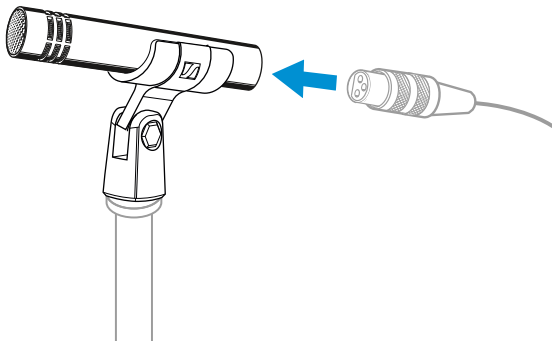
Mikrofon montieren

- ▷ Schrauben Sie die Mikrofonklammer auf ein Stativ.
- ▷ Stecken Sie das Mikrofon mit dem hinteren Ende auf die Mikrofonklammer.
- ▷ Richten Sie das Mikrofon mit der Mikrofonklammer aus.



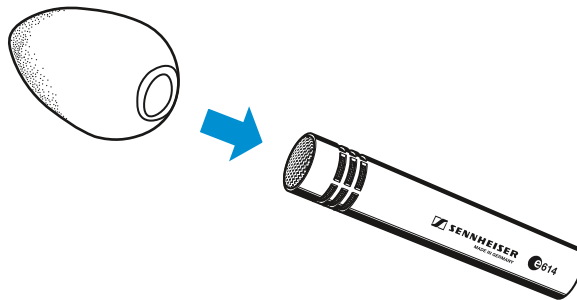
Mikrofon anschließen

- ▷ Verbinden Sie die XLR-3-Buchse des Mikrofonkabels (optionales Zubehör) mit der XLR-3-Buchse des Mikrofons.



Windschutz verwenden

- ▷ Setzen Sie den Windschutz MZW 64 (optionales Zubehör) auf.





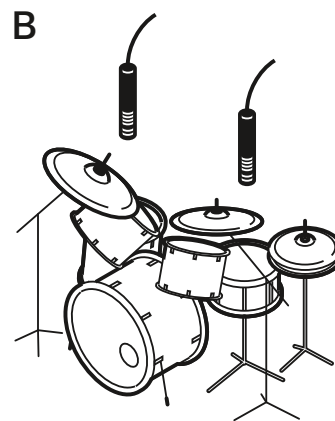
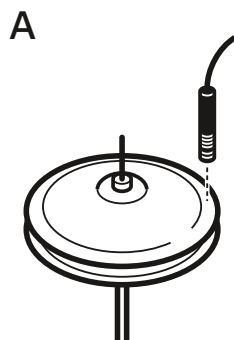
Bedienung

Mikrofon platzieren: Schlagzeug / Percussion

Hinweis: Beim Schließen der Hi-Hat entsteht ein starker Luftstrom! Wird das Mikrofon zu nah am Rand platziert, können aufgrund des Luftstroms Störgeräusche entstehen.

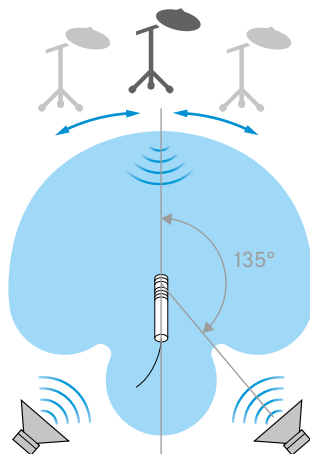
▷ Beachten Sie unbedingt folgende Hinweise:

Position	Klangresultat	Anmerkung
A	natürlicher, heller Klang	Ausrichtung des Mikrofons nach unten auf die Hi-Hat, einige Zentimeter vom Rand entfernt. Unerwünschte Schallanteile evtl. durch Hochpassfilterung entfernen.
B	viele Grundtöne, wenig Obertöne	



Monitorlautsprecher platzieren

▷ Positionieren Sie Ihre Monitorlautsprecher im Winkelbereich der größten Auslöschung (135°, vergleich „Polardiagramm“), um Rückkopplungen und Übersprechen zu vermeiden.





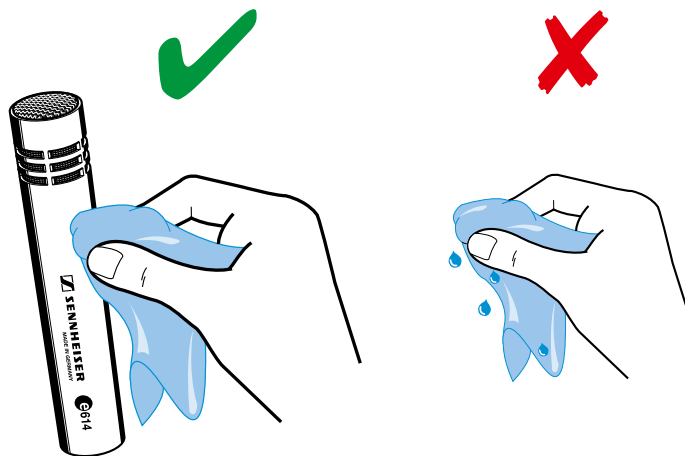
E 614 reinigen und pflegen

VORSICHT

FLÜSSIGKEIT KANN DIE ELEKTRONIK DER PRODUKTE ZERSTÖREN!

Flüssigkeit kann in das Gehäuse der Produkte eindringen und einen Kurzschluss in der Elektronik verursachen.

- ▷ Halten Sie Flüssigkeiten jeder Art von den Produkten fern.
 - ▷ Verwenden Sie auf keinen Fall Löse- oder Reinigungsmittel.
-
- ▷ Trennen Sie gegebenenfalls die Produkte vom Stromnetz und entnehmen Sie gegebenenfalls Akkus und Batterien, bevor Sie mit der Reinigung beginnen.
 - ▷ Reinigen Sie alle Produkt ausschließlich mit einem weichen, trockenen/leicht feuchtem Tuch.

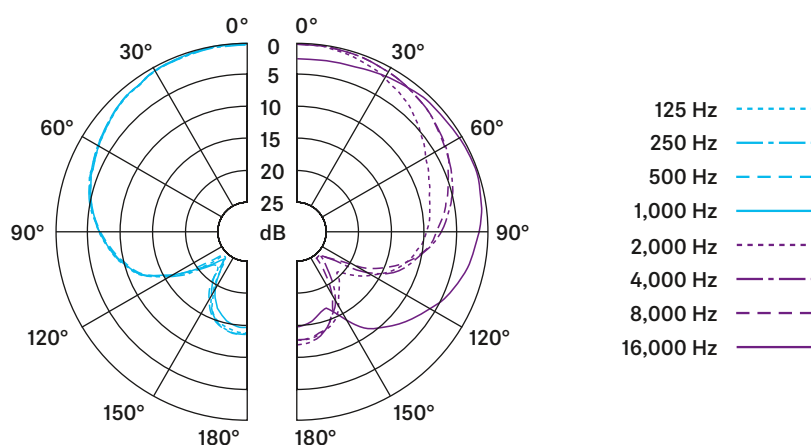




Technische Daten

Wandlerprinzip	dauerpolarisiertes Kondensatormikrofon
Übertragungsbereich	40 - 20.000 Hz
Richtcharakteristik	Superniere
Freifeld-Leerlauf-Übertragungsfaktor	3 mV/Pa
Nennimpedanz (bei 1 kHz)	50 Ω
Min. Abschlussimpedanz	1 k Ω
Grenzschalldruckpegel bei 1 kHz	139 dB
Ersatzgeräuschpegel	
A-bewertet	24 dB(A)
CCIR-bewertet	35 dB
Phantomspannung	12 - 48 V
Stecker	XLR-3
Abmessungen	\varnothing 20 x 100 mm
Gewicht	73 g

Polardiagramm



Frequenzgang

