



e 904

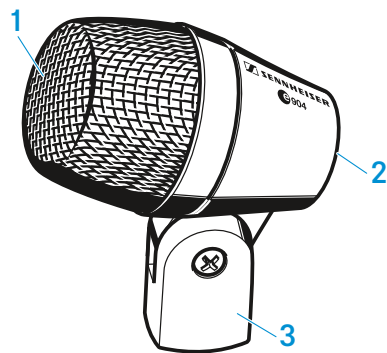
Bedienungsanleitung



Lieferumfang

- e 904
- Mikrofonhalterung MZH 604
- Tasche
- Kurzanleitung
- Sicherheitshinweise

Produktübersicht



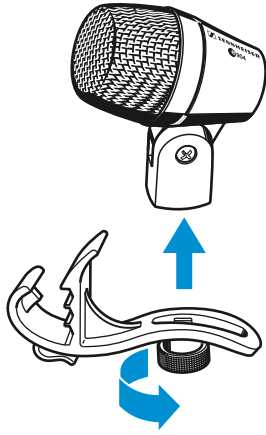
1. Einsprachekorb
2. XLR-3-Buchse
3. Integrierte Stativhalterung



Installation

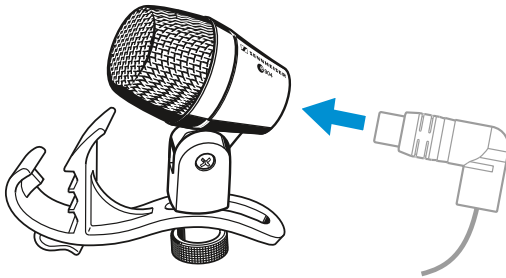
Mikrofon montieren

- ▷ Schrauben Sie die Halterung mit der Schraube am Mikrofon fest.



Mikrofon anschließen

- ▷ Verbinden Sie die XLR-3-Buchse des Mikrofonkabels (optionales Zubehör) mit der XLR-3-Buchse des Mikrofons.

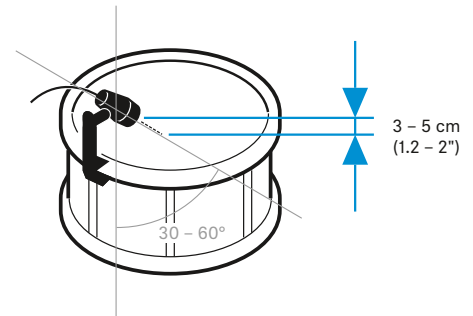
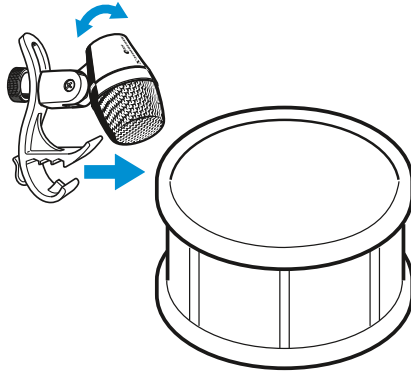




Bedienung

An einer Trommel befestigen

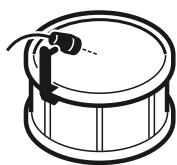
- ▷ Befestigen Sie das Mikrofon mithilfe der Mikrofonhalterung MZH 904 am Trommelrand.
- ▷ Positionieren Sie das Mikrofon an der Trommel mit 3 bis 5 cm Abstand über dem Fell.



- ▷ Beachten Sie bei der Positionierung des Mikrofons die folgenden Hinweise:

Position	Klangresultat	Anmerkung
A	viele Grundtöne wenig Obertöne	Positionierung an der Trommel: 3 bis 5cm über dem Fell
B	wenig Grundton viele Obertöne	Das Verhältnis von Grundton zu Obertönen lässt sich mit dem Winkel einstellen. Die ausgewogensten Ergebnisse erreicht man unter einem 30 bis 60° Winkel.
C		Verwendung eines zweiten e 904 zur Abnahme des Resonanzfells und der Snares. Bei einem Mikrofon evtl. Phasendrehung aktivieren.

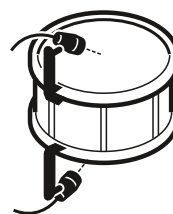
A



B



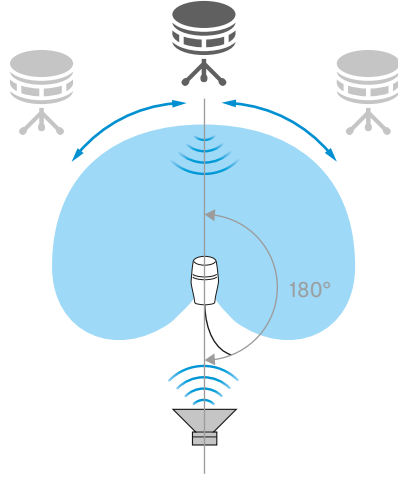
C





Monitorlautsprecher platzieren

- ▷ Positionieren Sie Ihre Monitorlautsprecher im Winkelbereich der größten Auslöschung (180°), um Rückkopplungen und Übersprechen zu vermeiden.



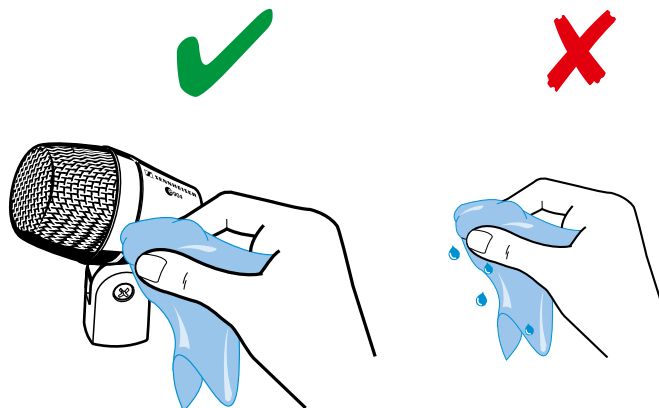
e 904 reinigen und pflegen

VORSICHT

FLÜSSIGKEIT KANN DIE ELEKTRONIK DER PRODUKTE ZERSTÖREN!

Flüssigkeit kann in das Gehäuse der Produkte eindringen und einen Kurzschluss in der Elektronik verursachen.

- ▷ Halten Sie Flüssigkeiten jeder Art von den Produkten fern.
 - ▷ Verwenden Sie auf keinen Fall Löse- oder Reinigungsmittel.
-
- ▷ Trennen Sie gegebenenfalls die Produkte vom Stromnetz und entnehmen Sie gegebenenfalls Akkus und Batterien, bevor Sie mit der Reinigung beginnen.
 - ▷ Reinigen Sie alle Produkt ausschließlich mit einem weichen, trockenen/leicht feuchtem Tuch.

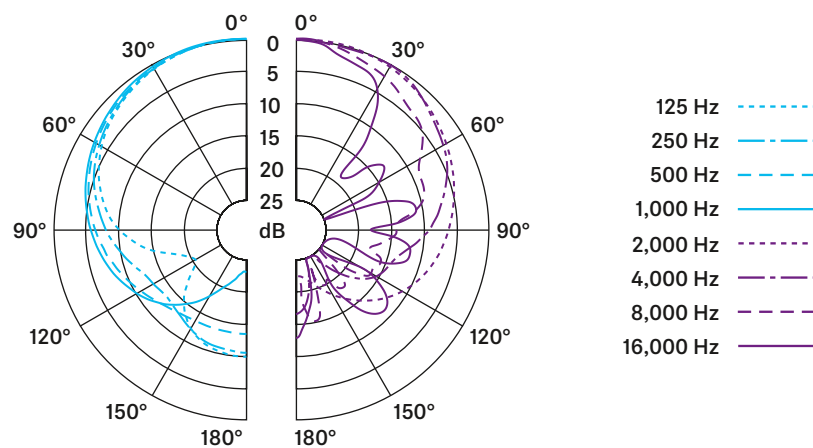




Technische Daten

Wandlerprinzip	dynamisch
Übertragungsbereich	40 - 18.000 Hz
Richtcharakteristik	Niere
Freifeld-Leerlauf-Übertragungsfaktor	2,0 mV/Pa
Nennimpedanz (bei 1 kHz)	350 Ω
Min. Abschlussimpedanz	1 k Ω
Stecker	XLR-3
Abmessungen	\varnothing 41 x 63 mm
Gewicht	125 g

Polardiagramm



Frequenzgang

