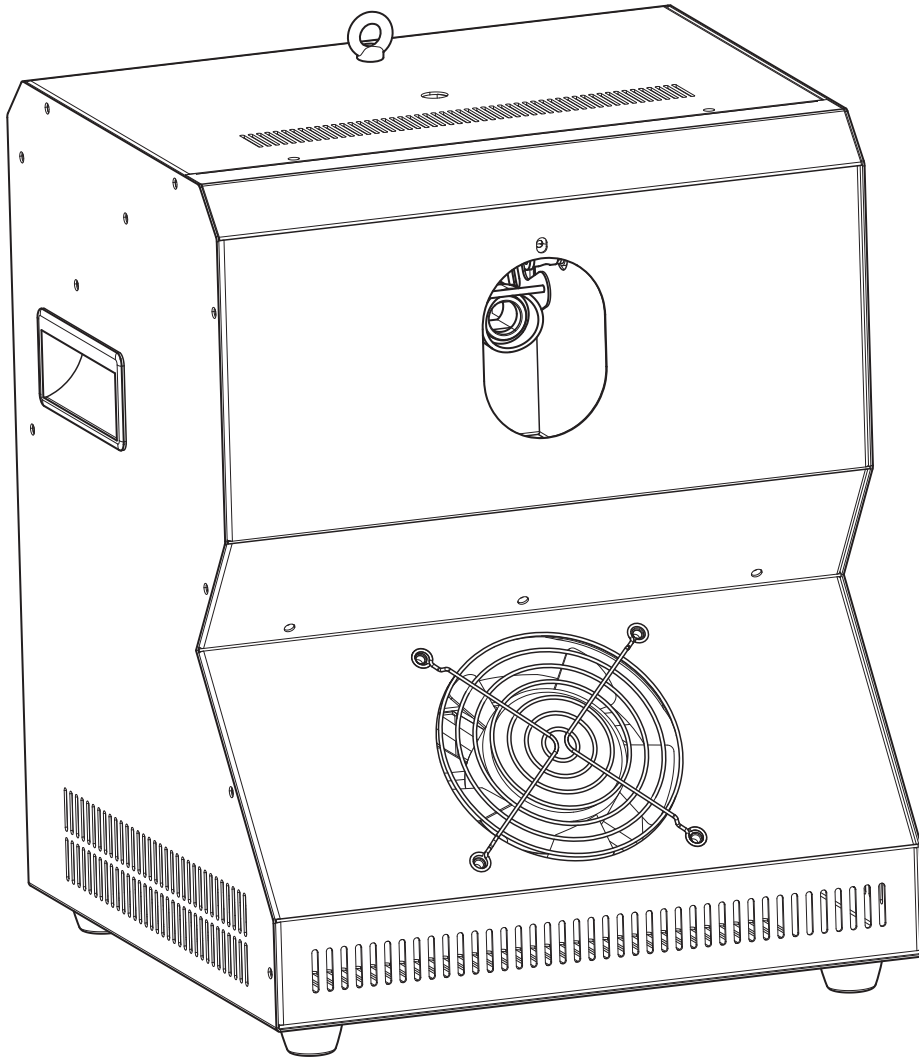


HURRICANE

BUBBLE HAZE

Quick Reference Guide



CHAUVET

About This Guide

The Hurricane Bubble Haze Quick Reference Guide (QRG) has basic product information such as mounting, menu options, and DMX values. Download the User Manual from www.chauvetdj.com for more details.

Disclaimer

The information and specifications contained in this QRG are subject to change without notice.

LIMITED WARRANTY

FOR WARRANTY REGISTRATION AND COMPLETE TERMS AND CONDITIONS PLEASE VISIT OUR WEBSITE.

For Customers in the United States and Mexico: www.chauvetlighting.com/warranty-registration.

For Customers in the United Kingdom, Republic of Ireland, Belgium, the Netherlands, Luxembourg, France, and Germany: www.chauvetlighting.eu/warranty-registration.

Chauvet warrants that this product shall be free from defects in material and workmanship under normal use, for the period specified in, and subject to the exclusions and limitations set forth in the full limited warranty on our website. This warranty extends only to the original purchaser of the product and is not transferable. To exercise rights under this warranty, you must provide proof of purchase in the form of an original sales receipt from an authorized dealer that shows the product name and date of purchase. THERE ARE NO OTHER EXPRESS OR IMPLIED WARRANTIES. This warranty gives you specific legal rights. You may also have other rights that vary from state to state and country to country. This warranty is valid only in the United States, United Kingdom, Republic of Ireland, Belgium, the Netherlands, Luxembourg, France, Germany and Mexico. For warranty terms in other countries, please consult your local distributor.

Safety Notes

These Safety Notes include important information about installation, use, and maintenance.



- This product is not intended for permanent installation.
- ONLY connect this product to a grounded and protected circuit.
- Always disconnect from power before cleaning or replacing the fuse.
- Make sure the power cord is not crimped or damaged.
- Never disconnect this product from power by pulling on the cord.
- When mounting this product overhead, ALWAYS use a safety cable.
- ALWAYS use a jam nut in between the mounting clamp and the product to prevent damage.
- DO NOT touch this product when it is operating because it may be hot.
- Do not set this product on a flammable surface (linoleum, carpet, wood, paper, carton, plastic, etc.).
- Do not touch the output nozzle on this product. It is very hot during operation and it may remain hot for several hours after turning the product off.
- Do not drink the bubble fluid or the haze fluid. If you do, call your local emergency service (911 in the US) for help.
- Do not add perfume, alcohol, gasoline, or other flammables to the fluid.



- Use caution: continuous use may cause slippery surfaces.
- Depending on the amount of haze generated, all haze machines may set off smoke detectors.
- Do not obstruct the bubble wands or leave machine unattended.
- Do not overfill; spillage may occur. Always mount on a flat, level surface.
- Do not leave unused fluid in the reservoir for an extended period. The fluid may thicken in the reservoir.
- Do not use for space heating purposes.
- Use only CHAUVET water-based haze fluid.
- Use only High Performance Bubble Fluid from CHAUVET, which has been specially formulated for use with CHAUVET products.
- Drain the tank before transporting or storing the product.
- The voltage of the outlet to which you are connecting this product must be within the range stated on the decal or rear panel of the product.
- This product is for indoor use only! (IP20) To prevent risk of fire or shock, do not expose this product to rain or moisture.
- Always mount this product in a location with adequate ventilation, at least 20 in (50 cm) from adjacent surfaces.
- Be sure that no ventilation slots on the unit's housing are blocked.
- Never connect this product to a dimmer or rheostat.
- Replace the fuse with one of the same type and rating.
- Never carry this product from the power cord or any moving part.
- The maximum ambient temperature is 104 °F (40 °C). Do not operate this product at higher temperatures.
- In the event of a serious operating problem, stop using immediately.
- DO NOT open this product. It contains no user-serviceable parts.
- To eliminate unnecessary wear and improve its lifespan, during periods of non-use completely disconnect the product from power via the breaker or by unplugging it.

Contact

Outside the U.S., United Kingdom, Ireland, Benelux, France, Germany, or Mexico, contact your distributor to request support or return a product. Refer to [Contact Us](#) at the end of this QRG for contact information.

What is Included

- Hurricane Bubble Haze
- Power Cord
- Quick Reference Guide

To Begin

Unpack your Hurricane Bubble Haze and make sure you have received all parts in good condition. If the box or contents appear damaged, notify the carrier immediately, not Chauvet.

AC Power

This product has a fixed voltage power supply and it can work with an input voltage of either 120 VAC, 60 Hz or 230 VAC, 50 Hz, depending on the specific model.



To eliminate wear and improve its lifespan, during periods of non-use completely disconnect the product from power via breaker or by unplugging it.

Fuse Replacement

1. Disconnect the product from power.
2. Wedge the tip of a flat-head screwdriver into the slot of the fuse holder.
3. Pry the safety cap out of the housing.
4. Remove the blown fuse from the clip on the front of the safety cap and replace with a fuse of the exact same type and rating.
5. Re-insert the fuse holder and reconnect power.

Mounting

Before mounting this product, read the [Safety Notes](#). Ensure that the bubbles are not shooting directly in anyone's face or above heavy traffic areas, as bubble fluid leaves a slippery surface.

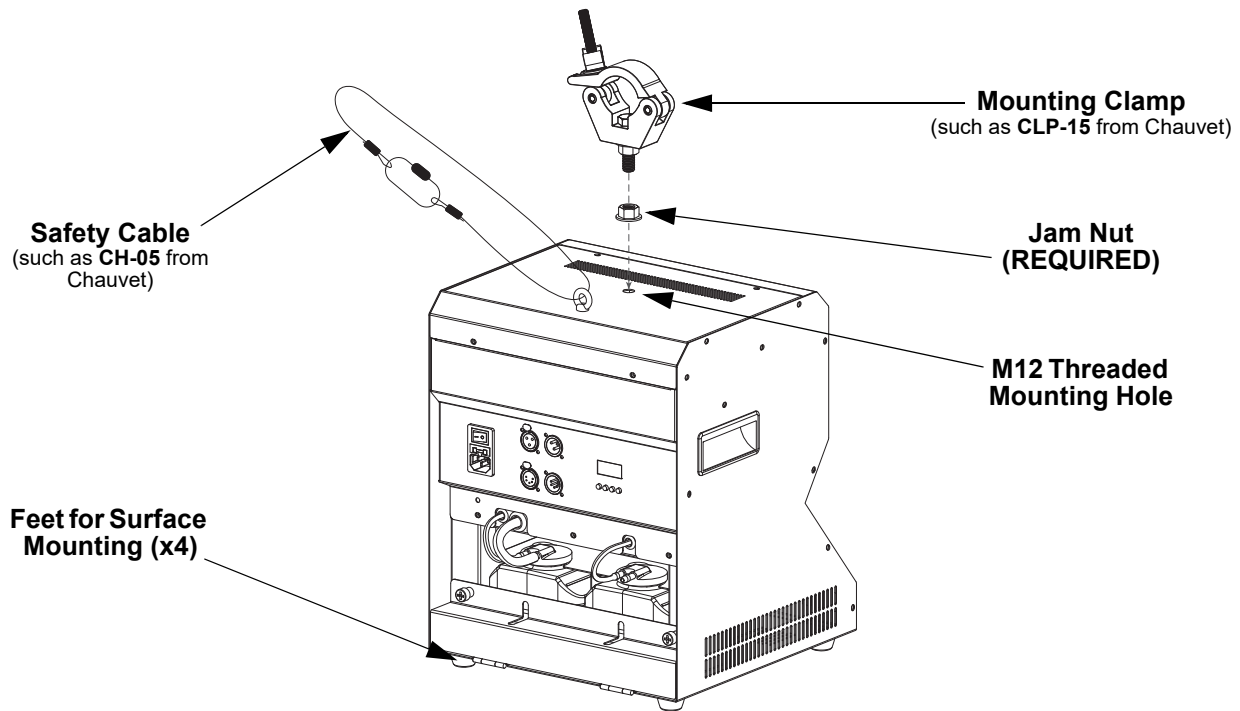
Jam Nut

ALWAYS use a jam nut in between the mounting clamp and the product to prevent damage.



- STOP threading in a bolt IMMEDIATELY when resistance is felt.
- DO NOT thread a bolt more than 0.5 in (13.5 mm) into the M12 threaded mounting hole.

Mounting Diagram



Fog Machine Cleaner Fluid was specifically developed by Chauvet to clean the hazer mechanism within the Hurricane Bubble Haze. Make sure you use Fog Machine Cleaner Fluid regularly, no longer than 90 days between cleanings, to increase the life of your product.



This product may NOT be tilted. This product should be level at all times.



While operating the Hurricane Bubble Haze, make sure there is adequate fluid in the machine to prevent pump and heater damage. When the fluid levels become low, simply add more fluids to continue using the Hurricane Bubble Haze.



- NEVER store this product without cleaning out the bubble mechanism. See [Bubble Cleaning Mode](#).
- NEVER leave unused bubble fluid in the reservoir for an extended period. The fluid may thicken in the reservoir and lead to damage or reduced performance.

Control Panel Description

Button	Function
<MENU>	Exits from the current menu or function
<UP>	Navigates upwards through the menu list and increases the numeric value when in a function
<DOWN>	Navigates downwards through the menu list and decreases the numeric value when in a function
<ENTER>	Enables the currently displayed menu or sets the currently selected value into the selected function

Menu Map

Mode	Programming Levels		Description
DMX Address	Addr	1–512	Sets the DMX starting address
Bubble Output	b	oFF	Bubble output off
		on	Bubble output on
Haze Volume	H	0–100	Haze volume, low to high
Blower Fan Speed	F	0	Blower fan off
		1–3	Blower fan speed, 1 (low) to 3 (high)
Bubble Cleaning Mode	CLE	oFF	Bubble Cleaning Mode off
		on	Cleaning mode on



- For the Bubble Cleaning Mode, use clean water to rinse out the bubble mechanism.
- Through the display menu, the Bubble Cleaning Mode will run for 2 minutes before reverting to standby.



Use the Bubble Cleaning Mode after every use.

DMX Linking

The Hurricane Bubble Haze can work with a DMX controller. Instructions for connecting and configuring this product for DMX operation are in the User Manual. If you are not familiar with DMX, download the DMX Primer from www.chauvetdj.com.

Starting Address

To ensure full access to all channels available in each DMX mode, the highest recommended DMX address is 509.

Master/Slave Connection

The Hurricane Bubble Haze uses the DMX data connection for its Master/Slave mode. Information about configuring the Hurricane Bubble Haze for Master/Slave operation is in the User Manual, which is available from the Chauvet website.

DMX Values

Channel	Function	Value	Percent/Setting
1	Bubble Output	000 ⇔ 010	Off
		011 ⇔ 255	On
2	Haze Volume	000 ⇔ 010	No function
		011 ⇔ 255	Haze volume, low to high
3	Blower Speed	000 ⇔ 010	Blower fan off
		011 ⇔ 100	Blower fan speed low
		101 ⇔ 200	Blower fan speed medium
		201 ⇔ 255	Blower fan speed high
4	Bubble Cleaning Mode	000 ⇔ 010	No function
		011 ⇔ 255	Bubble Cleaning Mode on (bubble pump only)



- For Continuous Output mode, set channel 2 from 011 ⇔ 126.
- Fluid consumption will be significantly increased during Continuous Output mode.



- For the Bubble Cleaning Mode, use clean water to rinse out the bubble mechanism.
- Through DMX, the Bubble Cleaning Mode will run indefinitely.



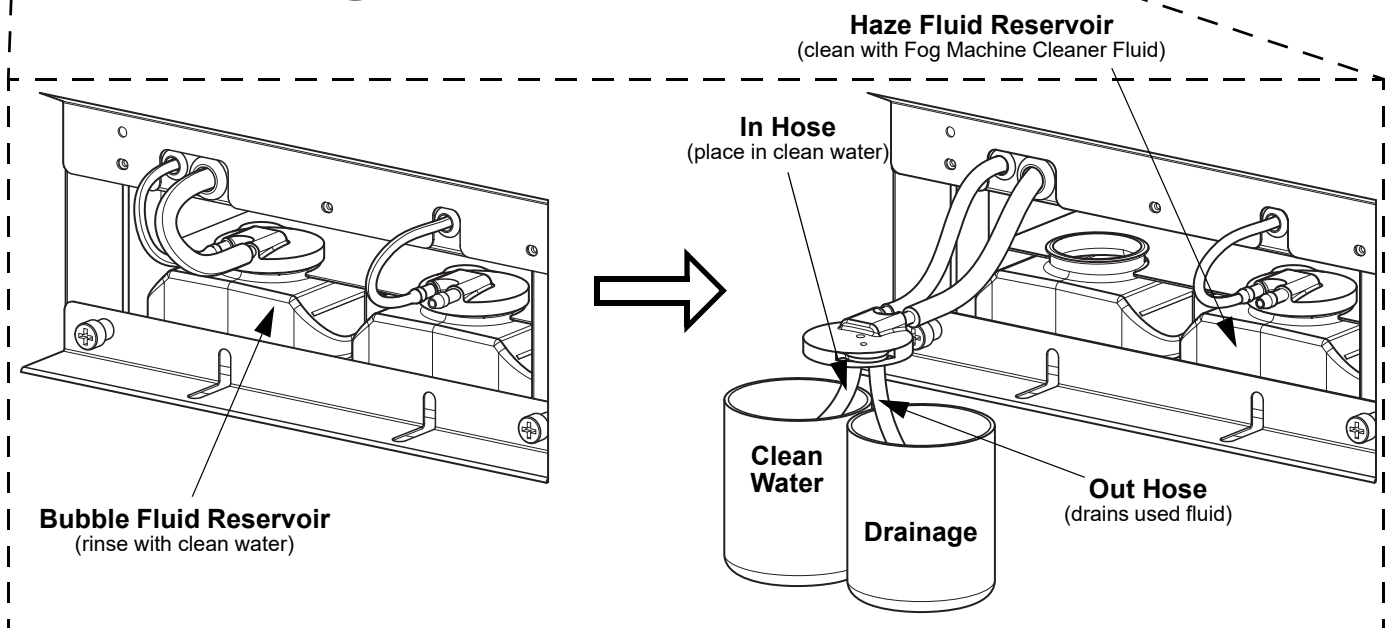
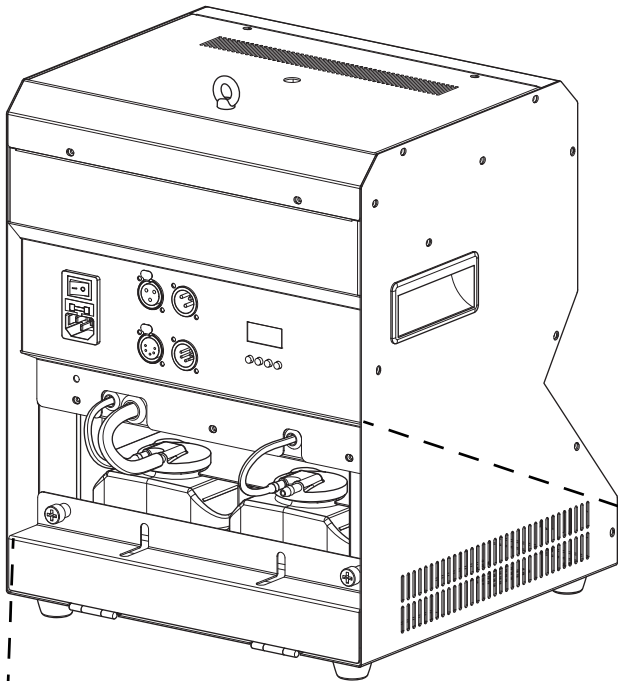
Use the Bubble Cleaning Mode after every use.

Bubble Cleaning Mode

To clean the bubble mechanism with the Bubble Cleaning Mode:

1. Unscrew the cap from the Bubble Fluid Reservoir.
2. Place the In Hose in a container of clean water.
3. Place the Out Hose where it can safely drain.
4. Run the Bubble Cleaning Mode through the menu or DMX.
5. Thoroughly rinse the Bubble Fluid Reservoir.
6. Restore the hoses and cap to the Bubble Fluid Reservoir.
7. The Hurricane Bubble Haze may now be stored until its next use.

NOTE: Use the Bubble Cleaning Mode after every use.



Acerca de esta guía

La Guía de referencia rápida (GRR) del Hurricane Bubble Haze contiene información básica sobre el producto, como montaje, opciones de menú y valores DMX. Descargue el manual de usuario de www.chauvetdj.com para una información más detallada.

Exención de responsabilidad

La información y especificaciones contenidas en esta GRR están sujetas a cambio sin previo aviso.

GARANTÍA LIMITADA

PARA VER EL REGISTRO DE GARANTÍA Y LOS TÉRMINOS Y CONDICIONES COMPLETOS, VISITE NUESTRO SITIO WEB.

Para clientes en los Estados Unidos y México: www.chauvetlighting.com/warranty-registration.

Para clientes en Reino Unido, República de Irlanda, Bélgica, Países Bajos, Luxemburgo, Francia y Alemania: www.chauvetlighting.eu/warranty-registration.

Chauvet garantiza que este producto estará libre de defectos de material y mano de obra en condiciones de uso normales, durante el periodo especificado, sujeto siempre a las exclusiones y limitaciones establecidas en la garantía limitada completa de nuestro sitio web. Esta garantía se concede únicamente al comprador original del producto y no es transferible. Para ejercer los derechos que otorga esta garantía, usted debe proporcionar una prueba de compra en forma de un recibo de compra original, expedido por un distribuidor autorizado, donde figure el nombre del producto y la fecha de compra. **NO EXISTEN OTRAS GARANTÍAS EXPRESAS NI IMPLÍCITAS.** Esta garantía le otorga derechos legales específicos. Es posible que a usted le asistan otros derechos, que variarán dependiendo del estado o del país. Esta garantía solamente es válida en los Estados Unidos, Reino Unido, República de Irlanda, Bélgica, Países Bajos, Luxemburgo, Francia, Alemania y México. Para conocer los términos de garantía en otros países, consulte a su distribuidor local.

Notas de seguridad

Estas notas de seguridad incluyen información importante sobre el montaje, uso y mantenimiento.



- Este producto no está concebido para una instalación permanente.
- Conecte este producto SOLO a un circuito con toma de tierra y protegido.
- Desconecte siempre de la alimentación antes de la limpieza o sustitución del fusible.
- Asegúrese de que el cable de alimentación no está retorcido ni estropeado.
- Nunca desconecte este producto de la alimentación tirando del cable.
- Cuando monte este producto en alto, use un cable de seguridad.
- SIEMPRE use una contratuerca entre la abrazadera y el producto para evitar daños.
- NO toque este producto cuando esté en funcionamiento, pues podría estar caliente.
- No monte este producto sobre una superficie inflamable (linóleo, alfombra, madera, papel, cartón, plástico, etc.).
- NO toque la boquilla de salida de este producto. Se calienta mucho durante el funcionamiento, y puede permanecer caliente durante varias horas después de apagar la unidad.
- No beba el líquido de burbujas o el fluido de niebla. Si lo hace, contacte con su servicio de emergencias local (112 en España) para obtener ayuda.
- No añada perfume, alcohol, gasolina u otro producto inflamable al líquido.
- Precaución de uso: el uso continuo puede causar superficies resbaladizas.
- Dependiendo de la cantidad de humo/neblina generada, todas las máquinas de humo pueden disparar los detectores de humo.
- No obstruya las varillas de las burbujas ni deje la máquina sin vigilancia.
- No lo llene en exceso; podrían producirse derrames. Monte siempre sobre una superficie plana y nivelada.
- No deje líquido sin utilizar en el depósito durante mucho tiempo. El líquido puede espesarse dentro del depósito.
- No utilizar para calentar espacios.
- Use solo fluido de niebla con base de agua CHAUVET.
- Use solo el líquido de burbujas de CHAUVET ("High Performance Bubble Fluid"), especialmente formulado para su uso con productos de CHAUVET.
- Vacíe los tanques antes de transportar o almacenar el producto.
- La tensión del enchufe al que conecte este producto ha de estar en el rango establecido en el grabado o en el panel posterior del producto.
- ¡Este producto es para uso en interiores solamente! (IP20) Para evitar riesgos de incendio o descarga, no exponga este producto a la lluvia o la humedad.
- Monte siempre este producto en una ubicación con ventilación adecuada, al menos a 20 in (50 cm) de superficies adyacentes.
- Asegúrese de que ninguna ranura de ventilación en la carcasa de la unidad queda bloqueada.
- Nunca conecte este producto a un atenuador o reostato.
- Sustituya el fusible con uno del mismo tipo y categoría.
- Nunca arrastre este producto agarrando por el cable de alimentación o por cualquier parte móvil.
- La temperatura ambiente máxima es de 104 °F (40 °C). No haga funcionar este producto a temperaturas más altas.
- En caso de un problema grave de funcionamiento, deje de usarlo inmediatamente.
- NO abra este producto. No contiene piezas reparables por el usuario.
- Para evitar un desgaste innecesario y alargar su vida útil, desconecte completamente el producto mediante el interruptor o desenchufándolo durante periodos en que no se use.



Contacto

Fuera de EE. UU., Reino Unido, Irlanda, Benelux, Francia, Alemania o México póngase en contacto con su distribuidor para solicitar asistencia o devolver un producto. Consulte [Contact Us](#) al final de este GRR para información de contacto.

Qué va incluido

- Hurricane Bubble Haze
- Guía de referencia rápida
- Cable de alimentación

Para empezar

Desembale su Hurricane Bubble Haze y asegúrese de que ha recibido todas las partes en buen estado. Si la caja o los componentes parecen dañados, notifíquesele inmediatamente al transportista, no a Chauvet.

Corriente alterna

El producto tiene una fuente de alimentación fija y puede funcionar con una tensión de entrada de 120 VCA 60 Hz o 230 VCA 50 Hz, dependiendo del modelo en concreto.



Para evitar un desgaste innecesario y alargar su vida útil, desconecte completamente el producto mediante el interruptor o desenchufándolo durante periodos en que no se use.

Sustitución del fusible

1. Desconecte el producto de la alimentación.
2. Haga cuña con la punta de un destornillador plano en la ranura del portafusibles.
3. Saque la tapa de seguridad de la carcasa.
4. Quite el fusible fundido de la sujeción en la parte frontal de la tapa de seguridad y sustituya el fusible con otro del mismo tipo y categoría.
5. Vuelva a insertar el portafusibles y conecte de nuevo la alimentación.

Montaje

Antes de montar este producto, lea las [Notas de seguridad](#). Asegúrese de que las burbujas no son lanzadas directamente a la cara de alguien o sobre zonas de mucho tráfico, ya que el líquido de burbujas deja una superficie resbaladiza.

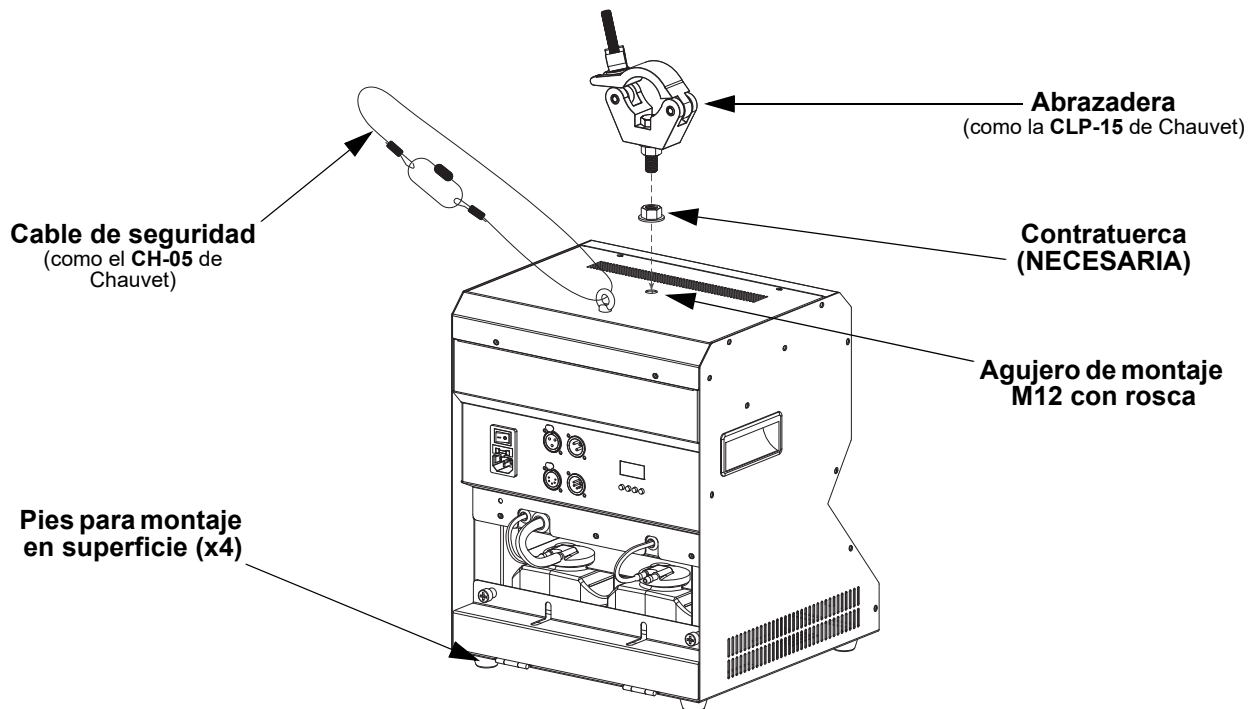
Contratuercas

SIEMPRE use una contratuercas entre la abrazadera y el producto para evitar daños.



- **DEJA** de atornillar un perno **INMEDIATAMENTE** cuando se siente resistencia.
- **NO** atornille un perno a más de 13.5 mm (0.5") en el agujero de montaje M12 con rosca.

Diagrama de montaje



El "Fog Machine Cleaner Fluid" (fluido de limpiador de niebla) ha sido especialmente desarrollado por Chauvet para limpiar el mecanismo de neblina dentro del Hurricane Bubble Haze. Asegúrese de usar "Fog Machine Cleaner Fluid" regularmente, no más de 90 días entre limpiezas, para incrementar la vida de su producto.



Este aparato **NO** se puede inclinar. Este producto se tiene que nivelar en todo momento.



Cuando ponga en marcha el Hurricane Bubble Haze, cerciórese de que hay fluidos adecuados en la máquina, para evitar que se estropeen las bombas y el calentador. Cuando el niveles de fluidos son bajo, no tiene más que añadir fluido para seguir usando el Hurricane Bubble Haze.



- **NUNCA** almacene este producto sin limpiar el mecanismo de burbujas. Vea [Modo de Limpieza de Burbuja](#).
- **NUNCA** deje líquido de burbujas sin utilizar en el depósito durante mucho tiempo. El líquido puede espesarse dentro del depósito y puede provocar daños o reducir el rendimiento.

Descripción del panel de control

Botón	Función
<MENU>	Salida del menú o función actual
<UP>	Navega hacia arriba por la lista de menú y aumenta el valor numérico cuando está en una función
<DOWN>	Navega hacia abajo por la lista de menú y disminuye el valor numérico cuando está en una función
<ENTER>	Habilita el menú actualmente en pantalla o configura el valor seleccionado actualmente dentro de la función seleccionada

Mapa de menú

Modo	Niveles de programación		Descripción
Dirección DMX	Addr	1-512	Establece el dirección inicial DMX
Salida de burbuja	b	oFF	Salida de burbuja apagado
		on	Salida de burbuja encendido
Volumen de niebla	H	0-100	Volumen de niebla, baja a alta
Velocidad del propulsor	F	0	Propulsor apagado
		1-3	Velocidad del propulsor, 1 (baja) a 3 (alta)
		oFF	Modo de Limpieza de Burbuja apagado
Modo de Limpieza de Burbuja	CLE	on	Modo de Limpieza de Burbuja encendido



- Para el Modo de Limpieza de Burbuja, use agua limpia para enjuagar el mecanismo de burbujas.
- A través del menú de la pantalla, el Modo de Limpieza de Burbuja se ejecutará durante 2 minutos antes de volver al modo de espera.



Utilice el Modo de Limpieza de Burbuja después de cada uso.

Enlace DMX

El Hurricane Bubble Haze puede funcionar con un controlador DMX cuando se enlaza por conexiones serie DMX. Las instrucciones para conectar y configurar este producto para funcionamiento DMX están en el Manual de usuario. Si no está familiarizado con DMX, descargue el Manual DMX de www.chauvetdj.com.

Dirección de inicio

Para asegurarse acceso total a todos los canales en cada modo DMX, la dirección DMX más recomendable es **509**.

Conexión Maestro/Esclavo

El Hurricane Bubble Haze usa la conexión de datos DMX para su modo Maestro/Esclavo. Las instrucciones para conectar y configurar este producto para funcionamiento Maestro/Esclavo están en el Manual de usuario.

Valores DMX

Canal	Función	Valor	Porcentaje/Configuración
1	Salida de burbuja	000 ⇔ 010	Apagado
		011 ⇔ 255	Encendido
2	Volumen de niebla	000 ⇔ 010	Sin función
		011 ⇔ 255	Volumen de niebla, baja a alta
3	Velocidad del propulsor	000 ⇔ 010	Propulsor apagado
		011 ⇔ 100	Velocidad del propulsor baja
		101 ⇔ 200	Velocidad del propulsor medio
		201 ⇔ 255	Velocidad del propulsor alta
4	Modo de Limpieza de Burbuja	000 ⇔ 010	Sin función
		011 ⇔ 255	Modo de Limpieza de Burbuja encendido (solo bomba de burbujas)



- Para el modo de salida continua, configure el 2 de 011 ⇔ 126.
- El consumo de fluido aumentará significativamente durante el modo de Emisión continua.



- Para el Modo de Limpieza de Burbuja, use agua limpia para enjuagar el mecanismo de burbujas.
- A través de DMX, el modo de Limpieza de Burbuja se ejecutará indefinidamente.



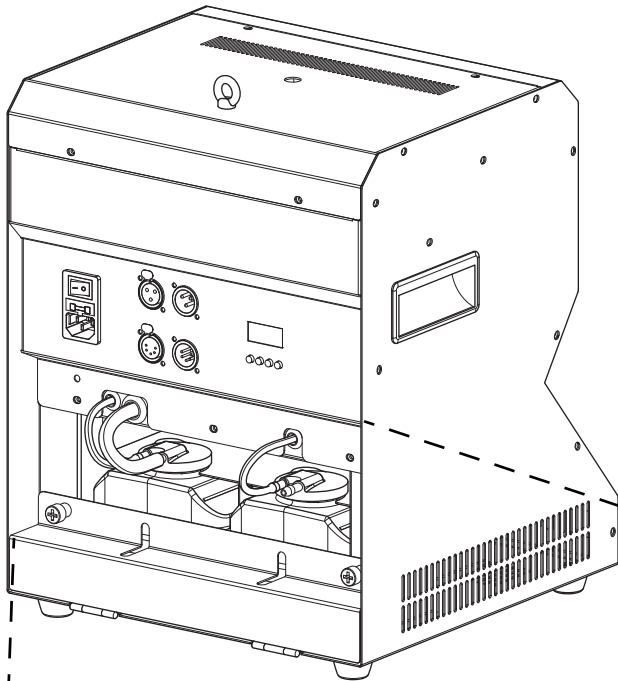
Utilice el Modo de Limpieza de Burbuja después de cada uso.

Modo de Limpieza de Burbuja

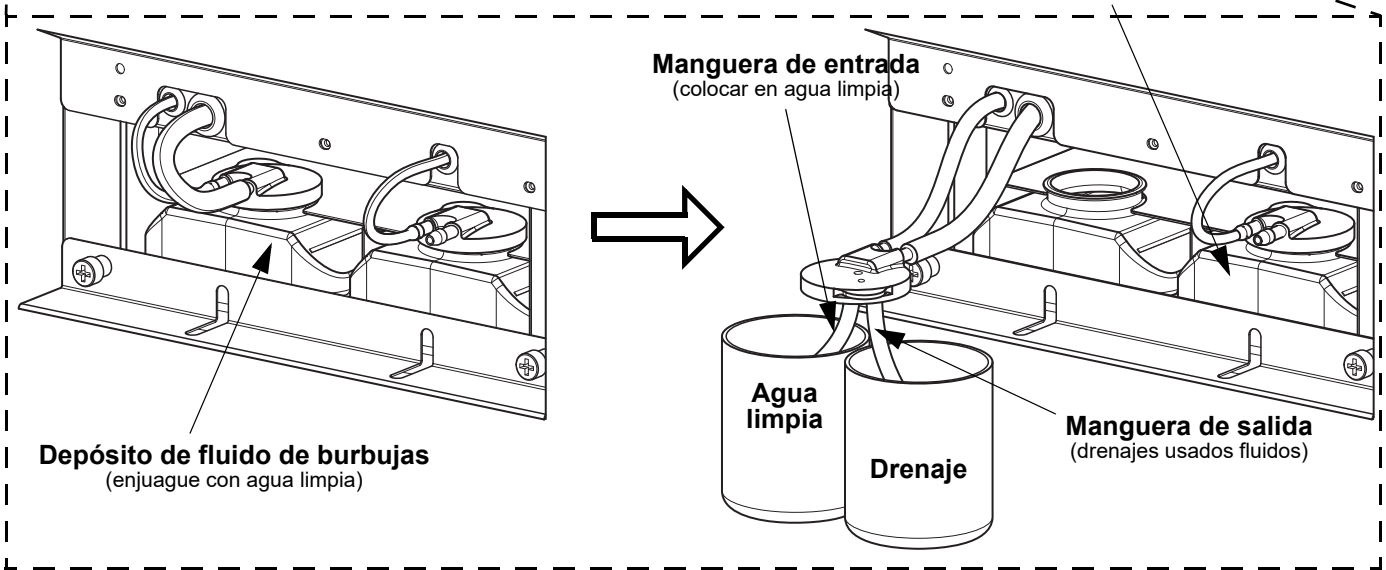
Para limpiar el mecanismo de burbujas con el Modo de Limpieza de Burbuja:

1. Desenrosque la tapa del depósito de fluido de burbujas.
2. Coloque la manguera de entrada en un recipiente con agua limpia.
3. Coloque la manguera de salida donde pueda drenar de forma segura.
4. Ejecutar el Modo de Limpieza de Burbuja a través del menú o DMX.
5. Enjuague bien el depósito de líquido de burbujas.
6. Restaure las mangueras y la tapa al depósito de fluido de burbujas.
7. El Hurricane Bubble Haze ahora puede almacenarse hasta su próximo uso.

NOTA: Utilice el Modo de Limpieza de Burbuja después de cada uso.



Depósito de fluido de niebla
(limpiar con "Fog Machine Cleaner Fluid")



Depósito de fluido de burbujas
(enjuague con agua limpia)

Manguera de entrada
(colocar en agua limpia)

Agua limpia

Drenaje

Manguera de salida
(drenajes usados fluidos)

A propos de ce manuel

Le Manuel de Référence (MdR) du Hurricane Bubble Haze reprend des informations de base sur cet appareil notamment en matière de montage, d'options de menu et de valeurs DMX. Veuillez télécharger le manuel d'utilisation à partir du site internet www.chauvetdj.com pour plus de détails.

Clause de non Responsabilité

Les informations et caractéristiques contenues dans ce MdR sont sujettes à modification sans préavis.

GARANTIE LIMITÉE

VEUILLEZ VISITER NOTRE SITE INTERNET POUR CONSULTER LES MODALITÉS D'ENREGISTREMENT DE LA GARANTIE ET LES CONDITIONS GÉNÉRALES COMPLÈTES.

Pour les clients aux États-Unis et au Mexique: www.chauvetlighting.com/warranty-registration.

Pour les clients du Royaume-Uni, de la République d'Irlande, de la Belgique, des Pays-Bas, du Luxembourg, de la France et de l'Allemagne: www.chauvetlighting.eu/warranty-registration.

Chauvet garantit que cet appareil est exempt de défauts de matériaux et de fabrication dans des conditions normales d'utilisation, pendant la période spécifiée dans la garantie limitée complète consultable sur notre site Internet et sous réserve des exclusions et limitations qui y sont énoncées. Cette garantie ne s'applique qu'à l'acheteur initial du produit et n'est pas transférable. Pour exercer les droits prévus par cette garantie, vous devez fournir une preuve d'achat sous la forme d'un reçu de vente original d'un revendeur autorisé qui indique le nom du produit et la date d'achat. IL N'EXISTE AUCUNE AUTRE GARANTIE ÉXPRESSE OU IMPLICITE. Cette garantie vous confère des droits légaux spécifique. Vous pouvez également bénéficier d'autres droits qui varient selon les états et les pays. Cette garantie n'est valable qu'aux États-Unis, au Royaume-Uni, en République d'Irlande, en Belgique, aux Pays-Bas, au Luxembourg, en France, en Allemagne et au Mexique. Pour connaître les conditions de garantie dans d'autres pays, veuillez consulter votre revendeur local.

Consignes de Sécurité

Ces consignes de sécurité contiennent des informations importantes en matière d'installation, d'utilisation et d'entretien.



- Cet appareil n'est pas conçu pour être utilisé dans une installation permanente.
- Cet appareil DOIT être relié à un circuit mis à la terre et protégé.
- Toujours débrancher l'appareil de la source d'alimentation avant de le nettoyer ou de remplacer son fusible.
- Veillez à ce que le cordon d'alimentation ne soit jamais pincé ou endommagé.
- Ne débranchez jamais cet appareil en tirant sur le cordon d'alimentation.
- En cas de montage de l'appareil en hauteur, veillez à toujours utiliser un câble de sécurité.
- TOUJOURS utiliser un contre-écrou entre la crochets et le produit pour éviter tout endommagement.
- NE PAS toucher au boîtier de l'appareil lorsqu'il est en fonctionnement, celui-ci pouvant être très chaud.
- Ne la posez pas sur une surface inflammable (comme du linoléum, de la moquette, du bois, du papier, du carton, du plastique, etc.).
- Ne touchez pas l'embout de sortie de cet appareil. Cet appareil chauffe fortement en fonctionnement et peut rester chaud plusieurs heures après avoir été éteint.
- N'ingérez pas le liquide à bulles ou le liquide à brume. Si cela devait se produire, contactez immédiatement votre service d'urgence (composez le 112 en Europe) pour assistance.
- N'ajoutez au liquide ni parfum, ni alcool, ni essence ni tout autre produit inflammable.

- Utiliser avec prudence : l'utilisation régulière peut rendre les surfaces glissantes.
- Selon la quantité de brouillard/brume générée, toutes les machines à brouillard elles pourraient déclencher détecteurs de fumée.
- Veillez à ne pas laisser la machine sans surveillance ni à obstruer les baguettes à bulles.
- Ne remplissez pas le réservoir au-delà de sa capacité car cela pourrait entraîner des débordements. Montez toujours sur une surface plane et horizontale.
- Si vous pensez ne pas utiliser l'appareil pendant une période de temps importante, pensez à vider le réservoir. Autrement le liquide pourrait s'épaissir.
- N'utilisez pas l'unité pour chauffer une salle.
- N'utilisez que le liquide à brume à base d'eau de CHAUVET.
- N'utilisez que le liquide à bulles «High Performance Bubble Fluid» de CHAUVET qui a été spécialement élaboré pour l'utilisation avec les appareils de CHAUVET.
- Videz les réservoirs avant de transporter ou ranger l'appareil.
- La tension de la source d'énergie à laquelle est connecté cet appareil doit être dans la plage indiquée sur l'étiquette ou sur le panneau arrière de l'appareil.
- Cet appareil doit uniquement être utilisé en intérieur! (IP20) Afin d'éviter tout risque d'incendie ou de décharge électrique, veillez à n'exposer cet appareil ni à la pluie ni à l'humidité.
- Installez toujours cet appareil dans un endroit bien ventilé à au moins 50 cm (20 po) des surfaces adjacentes.
- Assurez-vous qu'aucune fente de ventilation de l'appareil n'est obstruée.
- Ne connectez jamais cet appareil à un variateur ou un rhéostat.
- Lors du remplacement du fusible, utilisez le même type et le même ampérage.
- Ne transportez jamais cet appareil par son cordon d'alimentation ou toute pièce mobile.
- La température ambiante maximale est de 40 °C (104 °F). Ne faites pas fonctionner cet appareil à des températures plus élevées.
- En cas de sérieux problèmes de fonctionnement, arrêtez l'appareil immédiatement.
- NE PAS ouvrir cet appareil. Il ne contient aucune pièce réparable par l'utilisateur.
- Durant les périodes de non-utilisation, pour éviter toute usure inutile et pour prolonger la durée de vie, éteignez complètement l'appareil en le débranchant ou en coupant le disjoncteur.



Nous contacter

En dehors des États-Unis, du Royaume-Uni, de l'Irlande, du Benelux, de la France, de l'Allemagne, ou du Mexique, contactez votre fournisseur si vous avez besoin d'assistance ou pour retourner un appareil. Référez-vous à [Contact Us](#) à la fin de ce MdR pour obtenir des informations pour nous contacter.

Contenu

- Hurricane Bubble Haze
- Cordon d'alimentation
- Manuel de Référence

Préalable

Déballez votre Hurricane Bubble Haze et assurez-vous que vous avez reçu toutes les pièces en bon état. Si la boîte et/ou son contenu semble endommagés, contactez immédiatement le transporteur, et non pas Chauvet.

Alimentation CA

Ce produit dispose d'une alimentation à tension fixe et peut fonctionner avec une tension d'entrée de 120 VCA, 60 Hz ou 230 VCA, 50 Hz selon le modèle.



Durant les périodes de non-utilisation, pour éviter toute usure inutile et pour prolonger la durée de vie, éteignez complètement l'appareil en le débranchant ou en coupant le disjoncteur.

Remplacement des fusibles

1. Débranchez l'appareil.
2. Calez la pointe d'un tournevis à tête plate dans la fente du porte-fusible.
3. Soulevez le capuchon de sécurité hors du boîtier.
4. Enlevez le fusible grillé logé dans le clip sur le devant du capuchon de sécurité et remplacez-le par un fusible de même type et de même ampérage.
5. Remettez le porte-fusible en place puis rebranchez.

Montage

Avant de monter cet appareil, veuillez lire les [Consignes de Sécurité](#). Assurez-vous que les bulles ne soient pas projetées vers les visages des membres du public ni au-dessus de zones à fort trafic, le liquide rendant les surfaces glissantes.

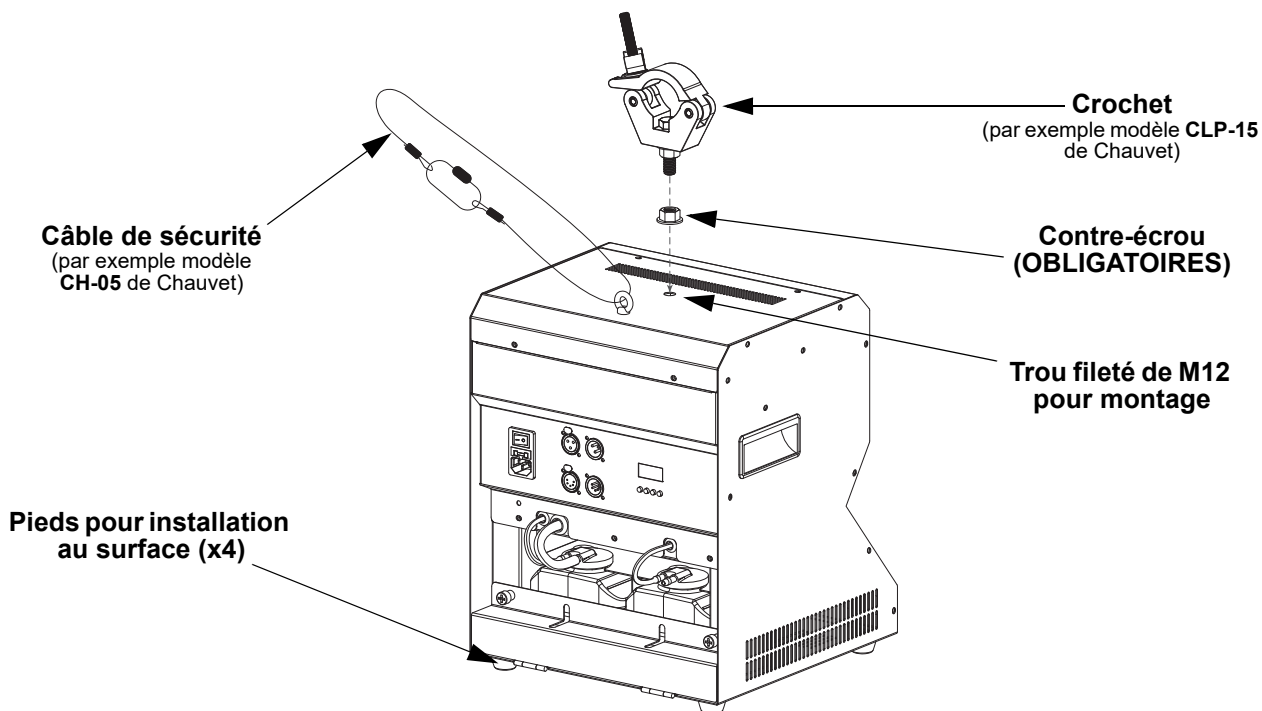
Contre-écrou

TOUJOURS utiliser un contre-écrou entre la crochet et le produit pour éviter tout endommagement.



- **ARRÊTEZ de visser IMMÉDIATEMENT un boulon lorsque vous ressentez une résistance.**
- **NE vissez PAS un boulon à plus de 13,5 mm (0,5 po) dans le trou fileté de M12 pour montage.**

Schéma de montage



Le «Fog Machine Cleaner Fluid» a été tout spécialement conçu par Chauvet afin de procéder au nettoyage de mécanisme de brume dans l'Hurricane Bubble Haze. Assurez-vous d'utiliser régulièrement le «Fog Machine Cleaner Fluid», pas plus de 90 jours entre les nettoyages, pour optimiser la durée de vie de votre appareil.



Cet appareil ne doit PAS être penché. Cet appareil doit être à niveau en tout temps.



Lors de l'utilisation de le Hurricane Bubble Haze, assurez-vous que le liquide soit compatible pour empêcher tout dommage à las pompes et au radiateur. Lorsque le niveaux de liquides devient trop bas, il suffit d'ajouter du liquide pour continuer à utiliser le Hurricane Bubble Haze.



- Ne stockez JAMAIS ce produit sans nettoyer le mécanisme à bulles. Voir [Mode Nettoyage à Bulle](#).
- Ne laissez JAMAIS de fluide à bulles inutilisé dans le réservoir pendant une période prolongée. Le fluide peut s'épaissir dans le réservoir et entraîner des dommages ou une diminution des performances.

Description du panneau de commande

Bouton	Fonction
<MENU>	Permet de sortir du menu ou de la fonction en cours
<UP>	Permet de naviguer vers le haut dans la liste du menu et d'incrémenter une valeur numérique dans une fonction
<DOWN>	Permet de naviguer vers le bas dans la liste du menu et de décrémenter une valeur numérique dans une fonction
<ENTER>	Active l'entrée de menu actuellement affichée ou confirme la valeur actuellement sélectionnée pour la fonction en cours de sélection

Menu carte

Mode	Niveaux de programmation		Description
Adresse DMX	Addr	1-512	Réglez l'adresse de départ DMX
Sortie de bulle	b	oFF	Sortie de bulle éteint
		on	Sortie de bulle allumé
Volume de brume	H	0-100	Volume de brume, bas en haut
Vitesse du ventilateur soufflant	F	0	Ventilateur soufflant éteint
		1-3	Vitesse du ventilateur, 1 (bas) en 3 (haut)
Mode Nettoyage à Bulle	CLE	oFF	Mode Nettoyage à Bulle éteint
		on	Mode Nettoyage allumé



- Pour le Mode Nettoyage à Bulle, utilisez de l'eau propre pour rincer le mécanisme à bulles.
- Dans le menu d'affichage, le Mode Nettoyage des Bulle dure 2 minutes avant de passer en mode veille.



Utilisez le Mode de Nettoyage à Bulle après chaque utilisation.

Chaînage DMX

Le Hurricane Bubble Haze peut fonctionner avec un contrôleur DMX lorsqu'il est relié par des connexions séries DMX. Les instructions pour la connexion et la configuration de cet appareil pour le fonctionnement en DMX sont indiquées dans le manuel d'utilisation. Si vous n'êtes pas familier avec le protocole DMX, vous pouvez télécharger l'introduction au DMX à l'adresse www.chauvetdj.com.

Adresse de départ

Pour permettre un accès à l'ensemble des canaux de chaque mode DMX, l'adresse DMX maximale recommandée est **509**.

Connexion maître/esclave

Le Hurricane Bubble Haze utilise une connexion de données DMX pour le fonctionnement de son mode maître/esclave. Les instructions pour la connexion et la configuration de cet appareil pour le fonctionnement en maître/esclave sont indiquées dans le manuel d'utilisation.

Valeurs DMX

Canal	Fonction	Valeur	Pourcentage/Paramétrage
1	Sortie de bulle	000 ⇔ 010	Éteint
		011 ⇔ 255	Allumé
2	Volume de brume	000 ⇔ 010	Pas de fonction
		011 ⇔ 255	Volume de brume, bas en haut
3	Vitesse du ventilateur soufflant	000 ⇔ 010	Ventilateur soufflant éteint
		011 ⇔ 100	Ventilateur soufflant bas
		101 ⇔ 200	Ventilateur soufflant moyen
		201 ⇔ 255	Ventilateur soufflant haut
4	Mode Nettoyage à Bulle	000 ⇔ 010	Pas de fonction
		011 ⇔ 255	Mode Nettoyage à Bulle allumé (pompe à bulles uniquement)



- Pour le mode de sortie continue, définissez le canal 2 de 011 ⇔ 126.
- La consommation en liquide augmente de manière significative pendant le mode de génération en continue.

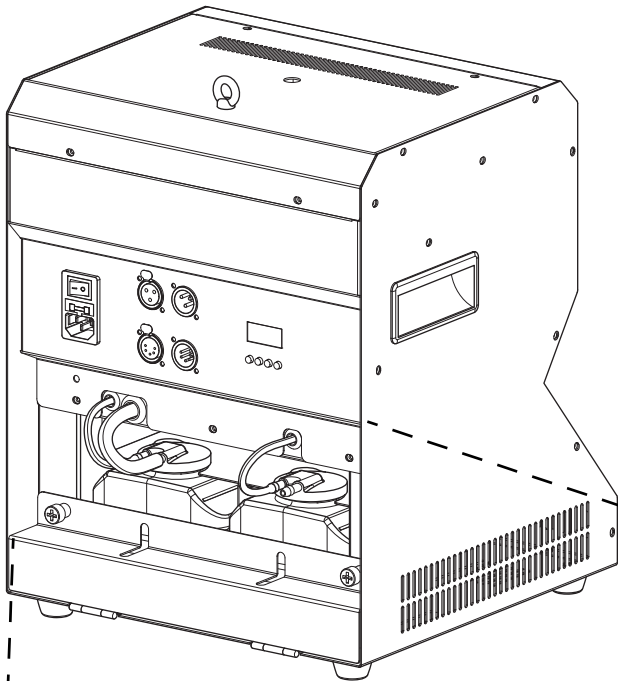


- Pour le Mode Nettoyage à Bulle, utilisez de l'eau propre pour rincer le mécanisme à bulles.
- Grâce au DMX, le Mode de Nettoyage à Bulle fonctionnera indéfiniment.



Utilisez le Mode de Nettoyage à Bulle après chaque utilisation.

Mode Nettoyage à Bulle



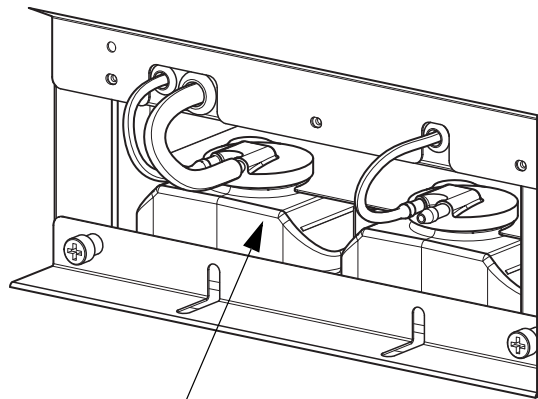
Pour nettoyer le mécanisme à bulles avec le Mode de Nettoyage à Bulle:

1. Dévissez le bouchon du réservoir de fluide à bulles.
2. Placez le tuyau d'entrée dans un récipient d'eau propre.
3. Placez le tuyau de sortie là où il peut s'écouler en toute sécurité.
4. Exécutez le Mode de Nettoyage à Bulle via le menu ou DMX.
5. Bien rincer le réservoir de fluide à bulles.
6. Remettez les tuyaux et le capuchon dans le réservoir de fluide à bulles.
7. Hurricane Bubble Haze peut maintenant être stocké jusqu'à sa prochaine utilisation.

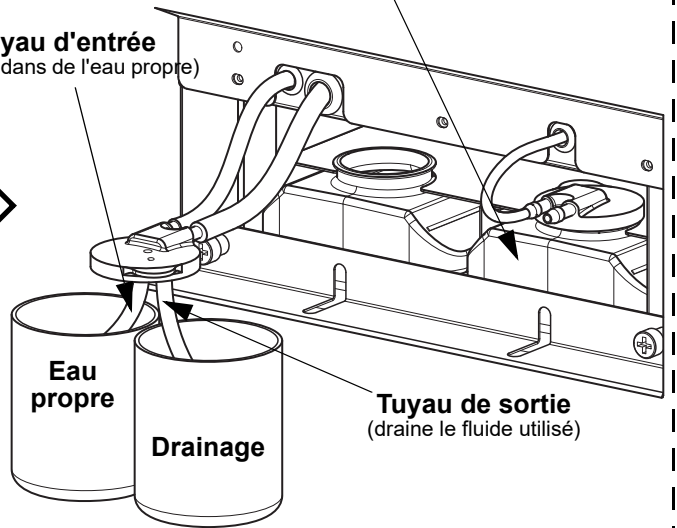
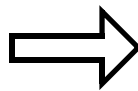
REMARQUE: Utilisez le Mode de Nettoyage à Bulle après chaque utilisation.

Réservoir de fluide à brume
(nettoyer avec «Fog Machine Cleaner Fluid»)

Tuyau d'entrée
(placez dans de l'eau propre)



Réservoir de fluide à bulles
(rincer à l'eau propre)



Eau propre

Drainage

Tuyau de sortie
(draine le fluide utilisé)

Über diese Schnellanleitung

In der Schnellanleitung des Hurricane Bubble Haze finden Sie die wesentlichen Produktinformationen, wie etwa über die Montage, Menüoptionen und DMX-Werte des Geräts. Laden Sie für weiterführende Informationen unter www.chauvetdj.com das Benutzerhandbuch herunter.

Haftungsausschluss

Die in dieser Anleitung aufgeführten Informationen und Spezifikationen können ohne vorherige Ankündigung geändert werden.

EINGESCHRÄNKTE GARANTIE

ZUR REGISTRIERUNG FÜR GARANTIEANSPRÜCHE UND ZUR EINSICHT IN DIE VOLLSTÄNDIGEN GESCHÄFTSBEDINGUNGEN BESUCHEN SIE BITTE UNSERE WEBSITE.

Für Kunden in den USA und in Mexiko: www.chauvetlighting.com/warranty-registration.

Für Kunden im Vereinigten Königreich, in Irland, Belgien, den Niederlanden, Luxemburg, Frankreich und Deutschland: www.chauvetlighting.eu/warranty-registration.

Chauvet garantiert für die in der auf unserer Website veröffentlichten vollständigen eingeschränkten Garantie genannten Dauer und unter Vorbehalt der darin genannten Haftungsausschlüsse und -beschränkungen, dass dieses Produkt bei normalen Gebrauch frei von Material- und Verarbeitungsfehlern ist. Diese Garantie erstreckt sich nur auf den Erstkäufer des Produkts und ist nicht übertragbar. Zur Ausübung der unter dieser Garantie gewährten Rechte ist der Kaufbeleg in Form der Originalrechnung von einem autorisierten Händler vorzulegen, in der die Produktbezeichnung und das Kaufdatum vermerkt sein müssen. **ES BESTEHEN KEINE WEITEREN AUSDRÜCKLICHEN ODER STILLSCHWEIGENDEN GARANTIEN.** Diese Garantie gibt Ihnen besondere gesetzliche Rechte. Und Sie haben möglicherweise weitere Rechte, die von Land zu Land unterschiedlich sein können. Diese Garantie ist nur in den USA, im Vereinigten Königreich, in Irland, Belgien, den Niederlanden, Luxemburg, Frankreich, Deutschland und Mexiko gültig. Bezüglich der Garantiebestimmungen in anderen Ländern wenden Sie sich bitte an Ihren lokalen Händler.

Sicherheitshinweise

Diese Sicherheitshinweise enthalten wichtige Informationen über die Montage, Verwendung und Wartung des Geräts.

- Dieses Produkt eignet sich nicht für eine permanente Installation.
- Schließen Sie dieses Produkt NUR an einen mit der Erde verbundenen und geschützten Stromkreis an.
- Trennen Sie das Gerät von der Stromquelle, bevor Sie es reinigen oder die Sicherung auswechseln.
- Stellen Sie sicher, dass das Netzkabel nicht gequetscht oder beschädigt ist.
- Ziehen Sie beim Trennen des Geräts von der Stromversorgung nie am Kabel.
- Bei Montage über Kopf immer ein Sicherungsseil verwenden.
- **IMMER** ein Kontermutter zwischen der Klammer und dem Produkt verwenden um Schäden zu vermeiden.
- **NIEMALS** während des Betriebs das Gehäuse berühren, da dies sehr heiß wird.
- Befestigen Sie das Gerät nicht auf einer entflammaren Oberfläche (Linoleum, Teppich, Holz, Papier, Karton, Kunststoffe, usw.).
- Berühren Sie nicht die Ausstoßdüsen des Geräts. Während des Betriebs kann das Gerät sehr heiß werden und nach dem Ausschalten einige Stunden zum Abkühlen benötigen.
- Nicht das Seifenfluid trinken. Falls es doch oral eingenommen wurde, wählen Sie den Notruf (112 in Deutschland), um Hilfe zu erhalten.
- Fügen Sie dem Fluid kein Parfüm, Alkohol, Kraftstoff oder andere entflammare Substanzen hinzu.
- Vorsicht! Fortlaufender Gebrauch kann rutschige Oberflächen verursachen.
- Abhängig vom Volumen des erzeugten Nebels, können alle Geräte Rauchmelder auslösen.
- Verstellen Sie nicht die Düsenausgänge des Geräts und lassen Sie es nicht unbeaufsichtigt.
- Nicht zu voll füllen, da sonst Fluid austreten kann. Stellen Sie das Gerät auf einen ebenen Untergrund.
- Lassen Sie nicht verbrauchtes Fluid bei längerem Nichtgebrauch nicht im Behälter. Das Fluid kann im Flüssigkeitsbehälter eindicken.
- Nicht als Raumheizung verwenden.
- Nur Nebelfluid auf Wasserbasis von CHAUVET verwenden.
- Nur Seifenflüssigkeit ("High Performance Bubble Fluid") von CHAUVET verwenden, deren Zusammensetzung speziell auf die Geräte von CHAUVET.
- Vor dem Transport oder Lagerung des Geräts Tank ablassen.
- Die Spannung der Schukosteckdose, an die Sie das Gerät anschließen, muss sich innerhalb des Spannungsbereiches befinden, der auf dem Hinweisschild oder dem rückwärtigen Bedienfeld des Geräts angegeben ist.
- Dieses Gerät darf nur im Innenbereich verwendet werden. (IP20) Um das Risiko von Bränden oder elektrischen Schlägen zu vermeiden, dürfen Sie das Gerät nicht Regen oder Feuchtigkeit aussetzen.
- Installieren Sie das Gerät an einem Ort mit ausreichender Belüftung und mit einem Abstand von 50 cm zu den angrenzenden Flächen.
- Stellen Sie sicher, dass die Lüftungsöffnungen im Gehäuse des Geräts nicht verschlossen sind.
- Schließen Sie dieses Gerät niemals an einen Dimmer oder Regelwiderstand an.
- Achten Sie beim Auswechseln der Sicherung darauf, den gleichen Typ mit den gleichen Werten zu verwenden.
- Tragen Sie das Gerät niemals am Netzkabel oder einem beweglichen Geräteteil.
- Die maximal zulässige Umgebungstemperatur beträgt 40 °C. Nehmen Sie das Gerät nicht bei höheren Temperaturen in Betrieb.
- Bei ernsthaften Betriebsproblemen stoppen Sie umgehend die Verwendung des Geräts.
- Dieses Gerät NICHT öffnen. Die eingebauten Komponenten sind für den Kunden wartungsfrei.
- Um unnötigen Verschleiß zu vermeiden und die Lebensdauer des Geräts zu verlängern, trennen Sie während längerer Perioden des Nichtgebrauchs das Gerät vom Stromnetz – entweder per Trennschalter oder durch Herausziehen des Steckers aus der Steckdose.



Kontakt

Kunden außerhalb der USA, GB, Irland, Benelux, Frankreich, Deutschland oder Mexiko wenden sich an ihren Lieferanten, um den Kundensupport in Anspruch zu nehmen oder ein Produkt zurückzuschicken. Kontaktinformationen finden Sie im [Contact Us](#) am Ende dieses QRG.

Packungsinhalt

- Hurricane Bubble Haze
- Schnellanleitung
- Netzkabel

Start

Packen Sie Ihren Hurricane Bubble Haze aus und überprüfen Sie, ob Sie alle Teile unbeschädigt erhalten haben. Wenn die Verpackung beschädigt ist, benachrichtigen Sie umgehend das Transportunternehmen, nicht jedoch Chauvet.

Wechselstrom

Das Gerät ist so konzipiert, dass es je nach Stellung des Unterspannungsschutz und Modell mit einer Eingangsspannung von entweder 120 V ~ 60 Hz oder 230 V ~ 50 Hz betrieben werden kann.



Um unnötigen Verschleiß zu vermeiden und die Lebensdauer des Geräts zu verlängern, trennen Sie während längerer Perioden des Nichtgebrauchs das Gerät vom Stromnetz – entweder per Trennschalter oder durch Herausziehen des Steckers aus der Steckdose.

Auswechseln der Sicherung

Zum wechseln Sie die Sicherung im Mehrfachladegerät:

1. Trennen Sie das Gerät vom Stromnetz.
2. Klemmen Sie die Spitze eines Flachkopfschraubendrehers in den Schlitz des Sicherungshalters.
3. Hebeln Sie die Sicherheitsabdeckung vom Gehäuse ab.
4. Entfernen Sie die durchgebrannte Sicherung von der Klemme am Vorderteil der Sicherheitsabdeckung, und ersetzen Sie diese durch eine Sicherung des gleichen Typs und mit den gleichen Werten.
5. Stecken Sie den Sicherungshalter wieder zurück, und schließen Sie das Gerät an das Stromnetz an.

Montage

Lesen Sie vor der Montage dieses Geräts in jedem Fall die [Sicherheitshinweise](#). Stellen Sie sicher, dass die Seifenblasen nicht direkt auf die Gesichter von Personen oder über Bereiche mit einer großen Personenanzahl gerichtet sind, da die Blasen einen rutschigen Untergrund hinterlassen.

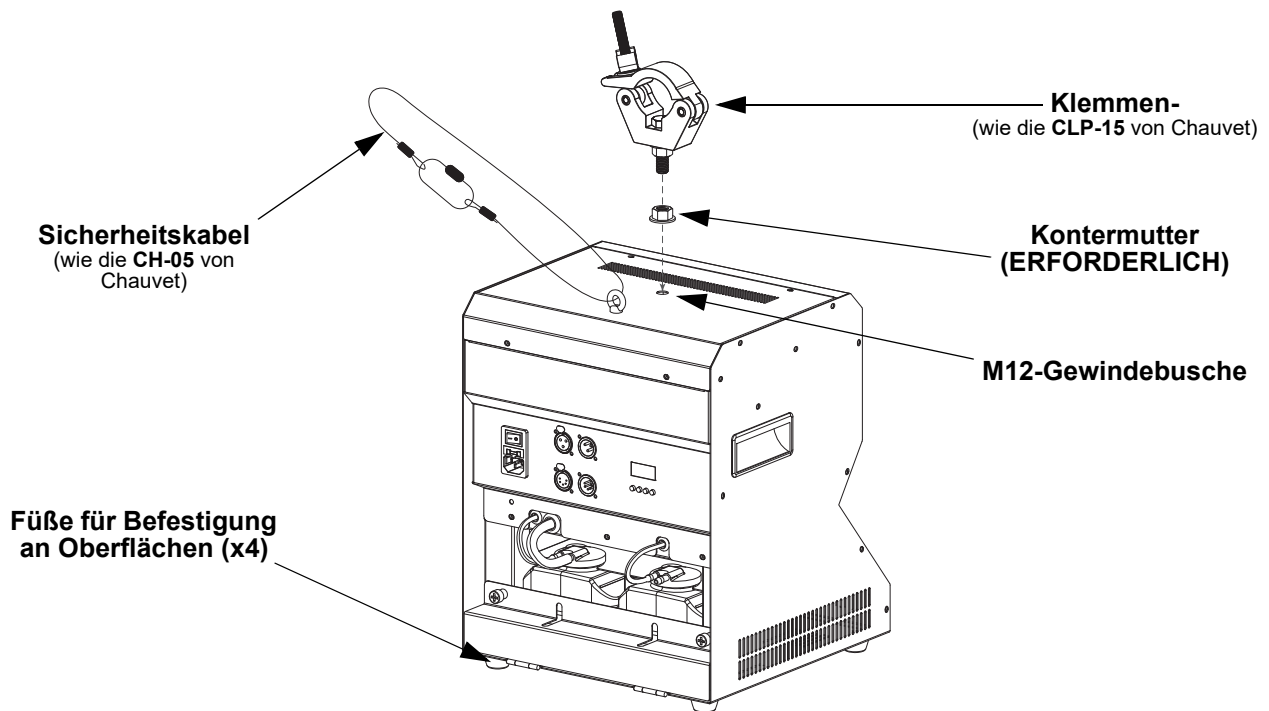
Kontermutter

IMMER ein Kontermutter zwischen der Klammer und dem Produkt verwenden um Schäden zu vermeiden.



- **STOPPEN** Sie **SOFORT** das Einfädeln eines Bolzens, wenn Sie einen Widerstand spüren.
- Führen Sie Schraube **KEINE** weiter in die M12-Gewindebohrung als 13,5 mm (0,5 Zoll) ein.

Montageansicht



“Fog Machine Cleaner Fluid” (Reinigungsflüssigkeit für Nebelungsanlagen) wurde von CHAUVET speziell zur Reinigung des Dunstmechanismus innerhalb des Hurricane Bubble Haze entwickelt. Eine regelmäßige Reinigung mit “Fog Machine Cleaner Fluid”, nicht mehr als 90 Tage zwischen den Reinigungen, verlängert die Lebensdauer Ihres Geräts.



Dieses Produkt darf **NICHT** geneigt werden. Dieses Produkt sollte zu allen Zeiten eben sein.



Stellen Sie sicher, dass sich während des Betriebs des Hurricane Bubble Haze im Gerät immer eine ausreichende Menge an Fluid befindet, um Schäden an Pumpen und Heizung zu vermeiden. Wenn der Flüssigkeitspegel zu niedrig ist, füllen Sie einfach Fluid nach, um den Hurricane Bubble Haze weiter betreiben zu können.



- Lagern Sie dieses Produkt **NIEMALS** ohne den Blasenmechanismus zu reinigen. Siehe [Blasenreinigungsmodus](#).
- Lassen Sie nicht verbrauchtes Fluid bei längerem Nichtgebrauch **NIEMALS** nicht im Behälter. Das Fluid kann im Flüssigkeitsbehälter eindicken und kann zu Schäden oder zu einer Leistungsminderung führen.

Beschreibung des Bedienfeldes

Taste	Funktion
<MENU>	Wählt einen Betriebsmodus oder verlässt die aktuelle Menüoption
<UP>	Damit navigieren Sie durch die Menüpunkte nach oben und erhöhen den numerischen Wert der entsprechenden Funktionen
<DOWN>	Damit navigieren Sie durch die Menüpunkte nach unten und verringern den numerischen Wert der entsprechenden Funktionen
<ENTER>	Aktiviert eine Menüoption oder einen ausgewählten Wert

Menükarte

Modus	Programmirebenen		Beschreibung
DMX-Adresse	Addr	1–512	Stellt die DMX-Startadresse ein
Blasenausgabe	b	off	Blasenausgabe aus
		on	Blasenausgabe an
Dunstvolumen	H	0–100	Dunstvolumen, niedrig zu hoch
Ventilator-drehzahl	F	0	Ventilator aus
		1–3	Drehzahl, 1 (niedrig) zu 3 (hoch)
Blasenreinigungsmodus	CLE	off	Blasenreinigungsmodus aus
		on	Reinigungsmodus an



- Verwenden Sie für den Blasenreinigungsmodus sauberes Wasser, um den Blasenmechanismus auszuspülen.
- Über das Display-Menü wird der Blasenreinigungsmodus für 2 Minuten ausgeführt, bevor er in den Standby-Modus wechselt.



Verwenden Sie nach jeder Verwendung den Blasenreinigungsmodus.

DMX-Verbindung

Der Hurricane Bubble Haze kann mit einem DMX-Controller betrieben werden, wenn eine DMX-Serienschaltung zum Einsatz kommt. Anweisungen zum Zusammenschluss und der Konfiguration dieses Geräts für den Betrieb im DMX-Modus finden Sie im Benutzerhandbuch. Wenn Sie mit DMX nicht vertraut sind, laden Sie "DMX - Eine Einführung" unter www.chauvetdj.com.

Startadresse

Um einen vollständigen Zugang zu allen Kanälen in jedem DMX-Modus zu gewährleisten, beträgt die höchste empfohlene DMX-Adresse **509**.

Master/Slave-Schaltung

Der Hurricane Bubble Haze verwendet für seinen Master/Slave-Modus eine DMX-Datenverbindung. Anweisungen zum Zusammenschluss und der Konfiguration dieses Geräts für den Betrieb im Master/Slave-Modus finden Sie im Benutzerhandbuch.

DMX-Werte

Kanal	Funktion	Wert	Prozent/Einstellung
1	Blasenausgabe	000 ⇔ 010	Aus
		011 ⇔ 255	An
2	Dunstvolumen	000 ⇔ 010	Keine Funktion
		011 ⇔ 255	Dunstvolumen, niedrig zu hoch
3	Ventilator-drehzahl	000 ⇔ 010	Ventilator aus
		011 ⇔ 100	Ventilator-drehzahl niedrig
		101 ⇔ 200	Ventilator-drehzahl mittel
		201 ⇔ 255	Ventilator-drehzahl hoch
4	Blasenreinigungsmodus	000 ⇔ 010	Keine Funktion
		011 ⇔ 255	Blasenreinigungsmodus an (nur Luftpumpe)



- Stellen Sie im kontinuierlichen Nebelausstoß-Modus Kanal 2 von 011 ⇔ 126 ein.
- Bei einem kontinuierlichen Nebelausstoß steigt der Verbrauch an Fluid signifikant.

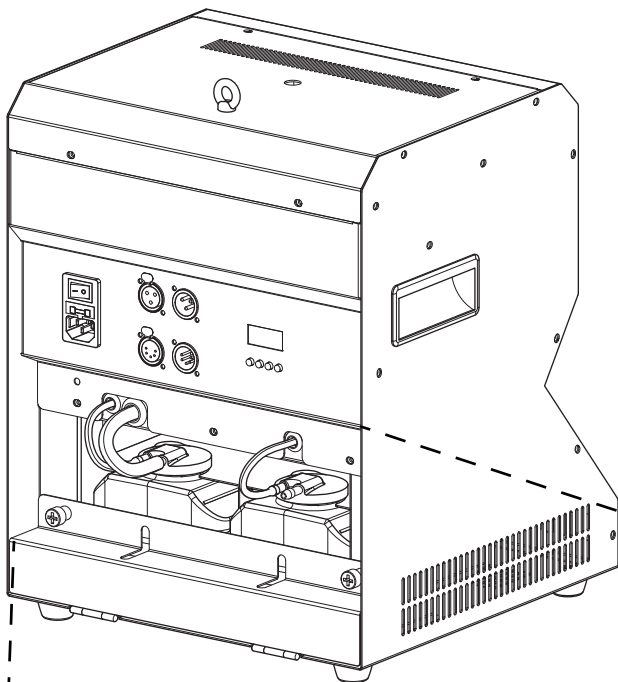


- Verwenden Sie für den Blasenreinigungsmodus sauberes Wasser, um den Blasenmechanismus auszuspülen.
- Über DMX wird der Blasenreinigungsmodus unbegrenzt ausgeführt.



Verwenden Sie nach jeder Verwendung den Blasenreinigungsmodus.

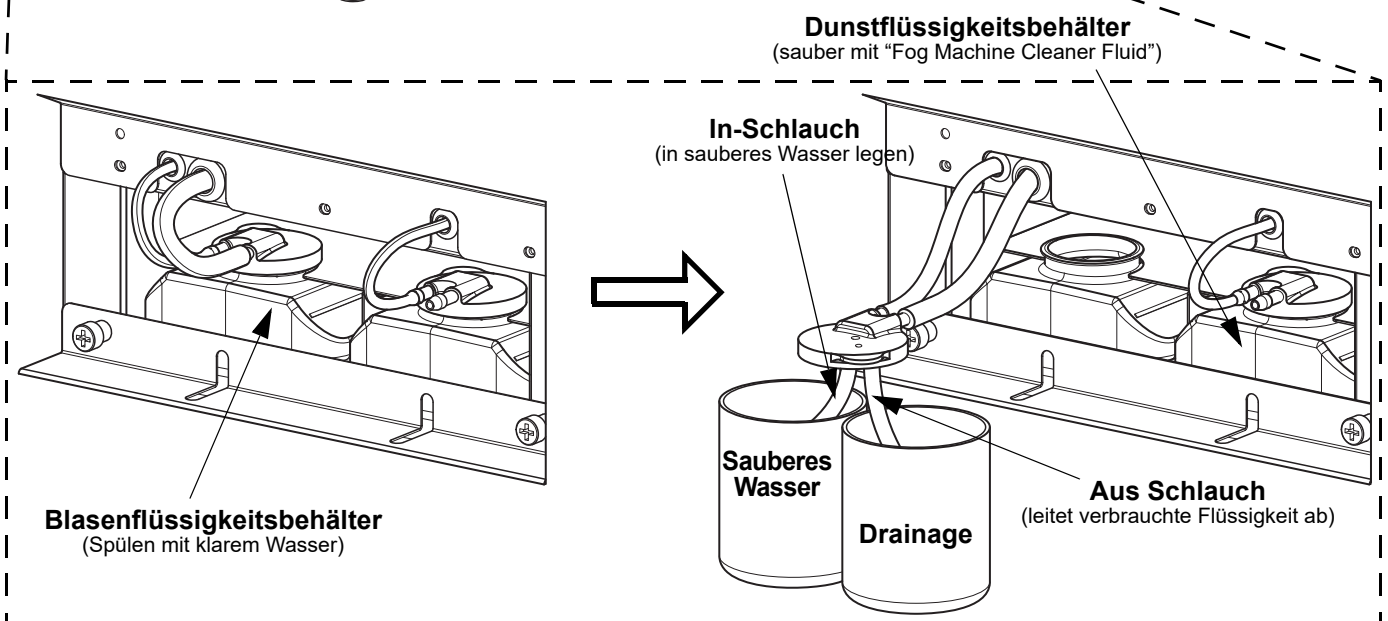
Blasenreinigungsmodus



So reinigen Sie den Blasenmechanismus mit dem Blasenreinigungsmodus:

1. Schrauben Sie den Deckel vom Blasenölbehälter ab.
2. Legen Sie den In-Schlauch in einen Behälter mit klarem Wasser.
3. Stellen Sie den Abflussschlauch so auf, dass er sicher ablaufen kann.
4. Führen Sie den Blasenreinigungsmodus über das Menü oder DMX aus.
5. Spülen Sie den Bubble-Flüssigkeitsbehälter gründlich aus.
6. Stellen Sie die Schläuche und die Kappe wieder in den Bubble-Flüssigkeitsbehälter.
7. Der Hurricane Bubble Haze kann jetzt bis zur nächsten Verwendung gelagert werden.

HINWEIS: Verwenden Sie nach jeder Verwendung den Blasenreinigungsmodus.



Informazioni sulla Guida

La Guida Rapida Hurricane Bubble Haze contiene informazioni di base sul prodotto quali montaggio, opzioni menù e valori DMX. Per maggiori dettagli, scaricare il Manuale Utente dal sito www.chauvetdj.com.

Esclusione di responsabilità

Le informazioni e le specifiche contenute in questa guida possono essere modificate senza preavviso.

GARANZIA LIMITATA

PER LA REGISTRAZIONE DELLA GARANZIA ED I TERMINI E CONDIZIONI COMPLETI VISITARE IL NOSTRO SITO WEB.

Per clienti di Stati Uniti e Messico consultare: www.chauvetlighting.com/warranty-registration.

Per clienti di Regno Unito, Repubblica di Irlanda, Belgio, Paesi Bassi, Lussemburgo, Francia e Germania: www.chauvetlighting.eu/warranty-registration.

Chauvet garantisce che i propri prodotti, in condizioni di utilizzo normale, sono esenti da difetti di materiali e manodopera, per il periodo specificato e con le esclusioni e limitazioni riportate nella garanzia integrale limitata sul proprio sito Web.

Tale garanzia si applica soltanto all'acquirente originario del prodotto e non può essere trasferita. Per esercitare i propri diritti secondo i termini della presente garanzia è necessario fornire prova dell'acquisto sotto forma di ricevuta o fattura originale di un distributore autorizzato che riporti chiaramente il nome del prodotto e la data di acquisto. **NON SONO PREVISTE ALTRE GARANZIE ESPRESSE O IMPLICITE.** Questa garanzia prevede diritti legali specifici. È comunque possibile avere altri diritti che variano da stato a stato e da paese a paese. Questa garanzia si applica soltanto negli Stati Uniti, Regno Unito, Repubblica di Irlanda, Belgio, Paesi Bassi, Lussemburgo, Francia, Germania e Messico. Per i termini di garanzia vigenti in altri paesi si prega di consultare il distributore locale.

Note di Sicurezza

Le Note di Sicurezza includono informazioni importanti circa il montaggio, l'uso e la manutenzione.

- Questa apparecchiatura non è progettata per installazione permanente.
 - Collegare questa unità **SOLTANTO** ad un circuito dotato di messa a terra e protetto.
 - Prima di effettuare la pulizia o sostituire il fusibile, scollegare sempre l'unità dall'alimentazione elettrica.
 - **NON** guardare la sorgente luminosa quando l'unità è in funzione.
 - Assicurarsi che il cavo di alimentazione non sia piegato o danneggiato.
 - Non scollegare mai questa apparecchiatura dall'alimentazione elettrica tirando il cavo.
 - Per il montaggio in alto dell'unità utilizzare **SEMPRE** un cavo di sicurezza.
 - Utilizzare **SEMPRE** un controdado tra il morsetto e il prodotto per evitare danni.
 - **NON** toccare l'unità durante il funzionamento perché potrebbe essere molto calda.
 - Non installare l'unità su una superficie infiammabile (linoleum, tappeto, legno, carta, cartone, plastica, ecc.).
 - Non toccare l'ugello di emissione di questa apparecchiatura: durante il funzionamento diviene molto caldo e rimane tale per diverse ore dopo lo spegnimento.
 - Non ingerire il liquido per le bolle o il liquido per le nebbie. In caso di ingestione, contattare immediatamente il pronto intervento (118 per Italia).
 - Non aggiungere al liquido profumo, alcool, benzina o altre sostanze infiammabili.
-
- **Attenzione:** l'uso continuo può rendere le superfici scivolose.
 - Le macchine per la nebbia, a causa delle emissioni che generano, possono far scattare i rilevatori di fumo.
 - Non ostruire i fori dai quali escono le bolle e non lasciare la macchina incustodita.
 - Non riempire oltre misura per evitare fuoriuscite di liquido. Posizionare sempre su una superficie piana e livellata.
 - Non lasciare liquido inutilizzato nel serbatoio per lunghi periodi. Potrebbe addensarsi.
 - Non utilizzare per riscaldare ambienti.
 - Utilizzare solo il liquido per la nebbia in base acquosa di CHAUVET.
 - Utilizzare solo il fluido per bolle CHAUVET ("High Performance Bubble Fluid") formulato appositamente per utilizzo con prodotti CHAUVET.
 - Prima di trasportare o la conservazione l'apparecchiatura, assicurarsi di aver svuotato il serbatoio.
 - La tensione della presa a muro cui si collega l'apparecchiatura deve trovarsi entro il campo specificato sull'etichetta o sul pannello posteriore.
 - Questa apparecchiatura deve essere utilizzata soltanto in interni (IP20)! Per evitare il rischio di incendio o di folgorazione non esporre l'apparecchiatura alla pioggia o all'umidità.
 - Montare sempre l'unità in posizione ben ventilata, ad almeno 50 cm. (20") da qualsiasi superficie.
 - Assicurarsi che nessuna apertura di ventilazione dell'unità sia ostruita.
 - Non collegare mai ad un dimmer o ad un reostato.
 - Sostituire il fusibile con un altro dello stesso tipo e classe.
 - Non trasportare mai l'unità tenendola dal cavo di alimentazione o qualsiasi parte mobile.
 - Massima temperatura ambiente ammessa: 40 °C (104 °F). Non utilizzare l'unità a temperature superiori.
 - In caso di gravi problemi di funzionamento sospendere immediatamente l'utilizzo.
 - **NON** aprire l'unità. Non contiene parti riparabili dall'utente.
 - Per evitare un consumo inutile ed aumentare la durata, durante i periodi di non utilizzo disconnettere completamente il prodotto dall'alimentazione con l'interruttore o scollegando il cavo.



Contatti

Per richiedere assistenza o restituire l'apparecchiatura, al di fuori di Stati Uniti, Regno Unito, Irlanda, Benelux, Francia, Germania, o Messico contattare il distributore locale. Per informazioni sui contatti, fare riferimento a [Contact Us](#) sul retro di questo GR.

Che cosa è incluso

- Hurricane Bubble Haze
- Guida Rapida
- Cavo di alimentazione

Per iniziare

Disimballare Hurricane Bubble Haze ed accertarsi di aver ricevuto tutti i componenti integri. Se l'imballo appare danneggiato, farlo immediatamente presente al trasportatore e non a Chauvet.

Alimentazione CA

L'apparecchiatura è dotata di alimentatore fisso con tensione in ingresso di 120 V / 60 Hz oppure 230 V / 50 Hz, a seconda del modello.



Per evitarne l'eccessiva usura e migliorarne la durata nel tempo, scollegare l'unità dalla presa elettrica o disattivare l'alimentazione tramite l'apposito interruttore, se inutilizzata per lunghi periodi.

Sostituzione fusibile

Per sostituire il fusibile nel multi-caricatore:

1. Scollegare l'alimentazione elettrica dall'unità.
2. Inserire la punta di un giravite a testa piatta nella fessura dell'alloggiamento del fusibile.
3. Rimuovere dall'alloggiamento il cappello di sicurezza.
4. Rimuovere il fusibile bruciato dalla clip sulla parte anteriore del cappello di sicurezza e sostituirlo con uno identico.
5. Reinserire il portafusibile e ricollegare l'alimentazione elettrica.

Montaggio

Prima di montare l'unità, leggere le [Note di Sicurezza](#). Fare attenzione a non dirigere il getto di bolle verso il viso di chiunque o su superfici molto trafficate dal momento che il liquido per le bolle può renderle scivolose.

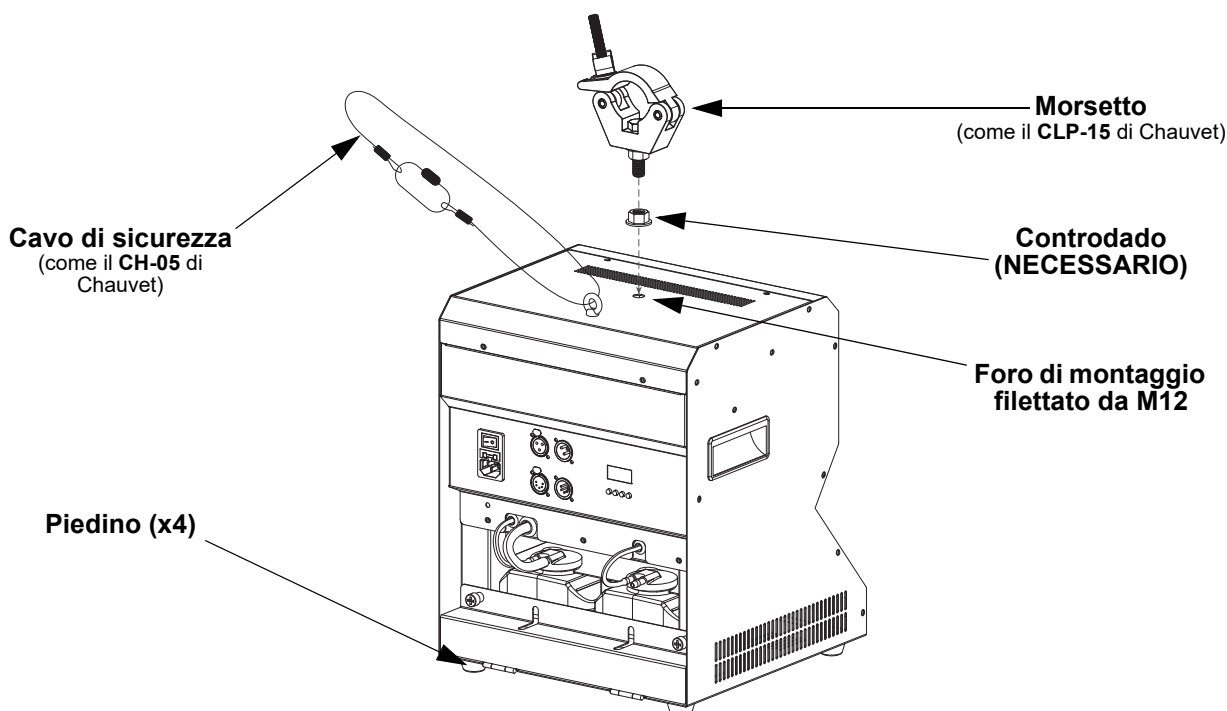
Controdado

Utilizzare SEMPRE un controdado tra il morsetto e il prodotto per evitare danni.



- **SMETTERE** di avvitare un bullone **IMMEDIATAMENTE** quando si avverte resistenza.
- **NON** avvitare un bullone di oltre 13,5 mm (0,5 pollici) nel foro di montaggio filettato da M12.

Schema di montaggio



“Fog Machine Cleaner Fluid” è stato sviluppato specificamente da Chauvet per la pulizia il meccanismo di foschia all'interno dello Hurricane Bubble Haze. Assicurarsi di utilizzarlo regolarmente, non più di 90 giorni tra pulizie, per aumentare la durata dell'apparecchiatura.



Questo prodotto **NON** può essere inclinato e deve essere orizzontale in ogni momento.



Per evitare di danneggiare la pompe e il riscaldatore dello Hurricane Bubble Haze, durante il funzionamento assicurarsi che nel serbatoio vi siano sufficiente liquidi. Quando il livelli di liquidi diminuisce, per continuare ad utilizzare lo Hurricane Bubble Haze aggiungere altro liquido.



- Non conservare **MAI** questo prodotto senza pulire il meccanismo a bolle Vedi [Modalità di Bolla-Pulizia](#).
- Non lasciare **MAI** liquido inutilizzato nel serbatoio per lunghi periodi. Potrebbe addensarsi e causare danni o prestazioni ridotte.

Descrizione del pannello di controllo

Pulsante	Funzione
<MENU>	Consente di uscire dal menù o dalla funzione corrente
<UP>	Consente di spostarsi verso l'alto nell'elenco menù e di aumentare il valore numerico all'interno di una funzione
<DOWN>	Consente di spostarsi verso il basso nell'elenco menù e di diminuire il valore numerico all'interno di una funzione
<ENTER>	Consente di attivare il menù visualizzato o impostare il valore selezionato nella funzione selezionata

Mapa menu

Modalità	Livelli di programmazione		Descrizione
Indirizzo DMX	Addr	1-512	Imposta l'indirizzo DMX iniziale
Uscita a bolle	b	oFF	Uscita a bolle spento
		on	Uscita a bolle acceso
Mandata di nebbia	H	0-100	Mandata di nebbia, basso a alto
Velocità di ventilatore	F	0	Ventilatore spento
		1-3	Velocità, 1 (basso) a 3 (alta)
		oFF	Modalità di Bolla-Pulizia spento
Modalità di Bolla-Pulizia	CLE	on	Modalità di Polizia acceso



- Per la Modalità di Bolla-Pulizia, utilizzare acqua pulita per risciacquare il meccanismo a bolle.
- Attraverso il menu del display, il Modalità di Bolla-Pulizia funzionerà per 2 minuti prima di tornare in standby.



Utilizzare la Modalità di Bolla-Pulizia delle bolle dopo ogni utilizzo.

Collegamento DMX

Hurricane Bubble Haze può funzionare con un controller DMX quando collegato tramite connessioni seriali DMX. Le istruzioni per il collegamento e la configurazione di questa unità sono contenute nel Manuale Utente. Se non si ha familiarità con il DMX, scaricare DMX Primer all'indirizzo www.chauvetdj.com.

Indirizzo iniziale

Per assicurare il completo accesso a tutti i canali in ciascuna modalità DMX, l'indirizzo maggiormente raccomandato è **509**.

Collegamento Master/Slave

In modalità Master/Slave, Hurricane Bubble Haze utilizza il collegamento dati DMX. Le istruzioni per il collegamento e la configurazione di questa unità per il funzionamento Master/Slave sono contenute nel Manuale Utente.

Valori DMX

Canale	Funzione	Valore	Percentuale/Impostazione
1	Uscita a bolle	000 ⇔ 010	Spento
		011 ⇔ 255	Acceso
2	Mandata di nebbia	000 ⇔ 010	Nessuna funzione
		011 ⇔ 255	Mandata di nebbia, basso a alto
3	Velocità di ventilatore	000 ⇔ 010	Ventilatore spento
		011 ⇔ 100	Velocità di ventilatore basso
		101 ⇔ 200	Velocità di ventilatore medio
		201 ⇔ 255	Velocità di ventilatore alta
4	Modalità di Bolla-Pulizia	000 ⇔ 010	Nessuna funzione
		011 ⇔ 255	Modalità di Bolla-Pulizia acceso (solo pompa a bolle)



- Per la modalità di uscita continua, impostare il canale 2 da 011 ⇔ 126.
- Il consumo di liquido aumenta sensibilmente durante la modalità di uscita continua.

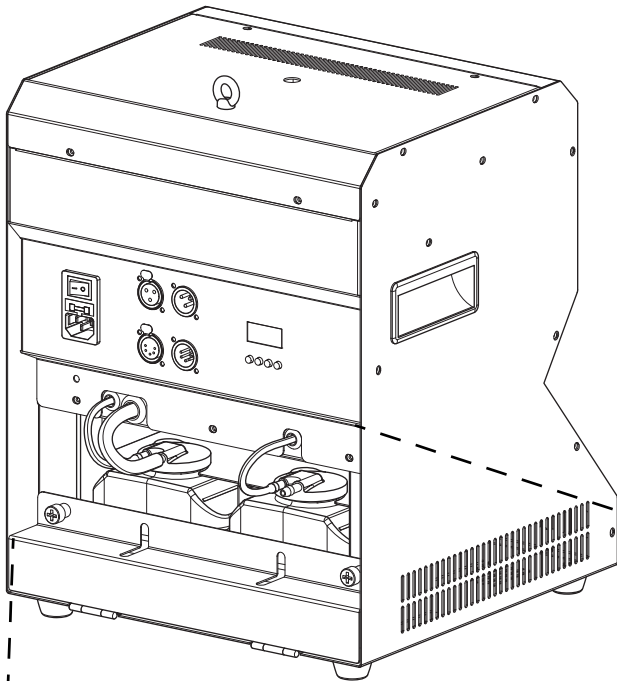


- Per la Modalità di Bolla-Pulizia, utilizzare acqua pulita per risciacquare il meccanismo a bolle.
- Tramite DMX, la Modalità di Bolla-Pulizia verrà eseguita a tempo indeterminato.



Utilizzare la Modalità di Bolla-Pulizia delle bolle dopo ogni utilizzo.

Modalità di Bolla-Pulizia



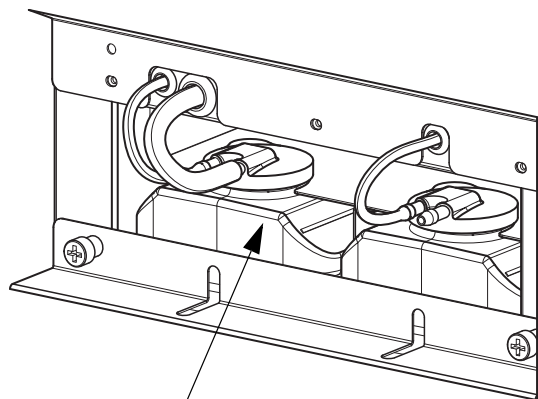
Per pulire il meccanismo a bolle con la Modalità di Bolla-Pulizia:

1. Svitare il tappo dal serbatoio del liquido per bolle.
2. Collocare il tubo flessibile in un contenitore di acqua pulita.
3. Posizionare il tubo esterno dove può drenare in sicurezza.
4. Eseguire la modalità di pulizia delle bolle tramite il menu o DMX.
5. Risciacquare a fondo il serbatoio del liquido per bolle.
6. Ripristinare i tubi e il tappo nel serbatoio del liquido per bolle.
7. L'Hurricane Bubble Haze può ora essere conservata fino al suo prossimo utilizzo.

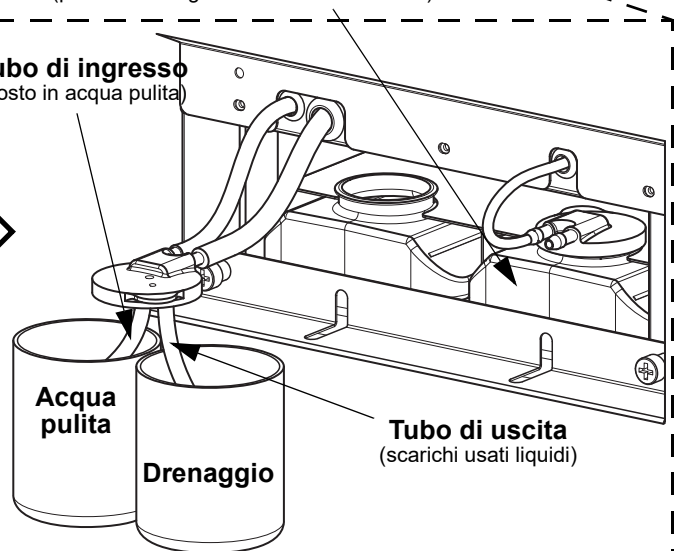
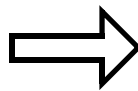
NOTA: Utilizzare la Modalità di Bolla-Pulizia delle bolle dopo ogni utilizzo.

Serbatoio del liquido della nebbia
(pulito con "Fog Machine Cleaner Fluid")

Tubo di ingresso
(posto in acqua pulita)



Serbatoio liquido per bolle
(risciacquare con acqua pulita)



Acqua pulita

Drenaggio

Tubo di uscita
(scarichi usati liquidi)

Over deze handleiding

De Hurricane Bubble Haze Beknopte Handleiding (BH) bevat basisinformatie over het product, zoals montage, menu-opties en DMX-waarden. Download de gebruikershandleiding op www.chauvetdj.com voor meer informatie.

Disclaimer

De informatie en specificaties in deze BH kunnen zonder voorafgaande kennisgeving worden gewijzigd.

BEPERKTE GARANTIE

GA NAAR ONZE WEBSITE VOOR REGISTRATIE VAN DE GARANTIE EN DE VOLLEDIGE ALGEMENE VOORWAARDEN.

Voor klanten in de Verenigde Staten en Mexico: www.chauvetlighting.com/warranty-registration.

Voor klanten in het Verenigd Koninkrijk, Ierland, België, Nederland, Luxemburg, Frankrijk en Duitsland: www.chauvetlighting.eu/warranty-registration.

Chauvet garandeert dat dit product bij normaal gebruik vrij zal blijven van defecten in materiaal en vakmanschap, voor de opgegeven periode en onder voorbehoud van de uitzonderingen en beperkingen die zijn uiteengezet in de volledige beperkte garantie op onze website. Deze garantie geldt uitsluitend voor de oorspronkelijke koper van het product en is niet overdraagbaar. Om onder deze garantie rechten uit te oefenen, moet u een aankoopbewijs overleggen in de vorm van een origineel verkoopbewijs van een geautoriseerde dealer, waarop de naam van het product en de aankoopdatum zichtbaar zijn. ER ZIJN GEEN ANDERE EXPLICIETE OF IMPLICIETE GARANTIES. Deze garantie geeft u specifieke wettelijke rechten. Mogelijk heeft u ook andere rechten die van staat tot staat en van land tot land verschillen. Deze garantie is uitsluitend geldig in de Verenigde Staten, het Verenigd Koninkrijk, Ierland, België, Nederland, Luxemburg, Frankrijk, Duitsland en Mexico. Neem contact op met uw lokale verkoper voor garantievoorwaarden in andere landen.

Veiligheidsinstructies

Deze veiligheidsinstructies bevatten belangrijke informatie over de installatie, het gebruik en het onderhoud.

- Sluit dit product **UITSLUITEND** op een geaard en beveiligd stroomcircuit.
 - Haal voor het vervangen van de zekering altijd de stekker van het product uit het stopcontact.
 - **KIJK NIET** in de lichtbron wanneer het apparaat is ingeschakeld.
 - Zorg ervoor dat het stroomsnoer niet knikt of beschadigd.
 - Koppel dit product nooit los van het stopcontact door aan het snoer te trekken.
 - Gebruik een veiligheidskabel wanneer het product boven lichaamshoogte wordt gemonteerd.
 - Gebruik **ALTIJD** een borgmoer tussen de klem en het product om schade te voorkomen.
 - **RAAK** het product **NIET AAN** wanneer het in werking omdat het dan heet zijn.
 - Plaats dit product niet op een brandbaar oppervlak (linoleum, tapijt, hout, papier, karton, plastic, etc.).
 - Raak het uitlaatpijpje op dit product niet aan. Tijdens bedrijf is het erg warm en het kan warm blijven tot enkele uren nadat u het apparaat hebt uitgeschakeld.
 - Drink de bellenblaasvloeistof of de nevelvloeistof niet. Als u dit doet, bel dan uw lokale hulpdiensten (112) voor hulp.
 - Voeg geen parfum, alcohol, benzine of andere brandbare toe aan de vloeistof.
-
- Wees voorzichtig: continu gebruik kan gladde oppervlakken veroorzaken.
 - Afhankelijk van de hoeveelheid gegenereerde nevel kunnen alle nevelmachines rookmelders activeren.
 - Blokkeer de uitgangen niet en laat de machine nooit onbemand achter.
 - Voeg niet teveel vloeistof toe, het zou kunnen morsen. Monteer altijd op een vlakke ondergrond.
 - Laat ongebruikte vloeistof niet voor een langere periode achter in het reservoir. De vloeistof kan indikken in het reservoir.
 - Niet gebruiken voor het opwarmen van ruimtes.
 - Gebruik alleen nevelvloeistof op waterbasis van CHAUVET DJ.
 - Gebruik alleen bellenvloeistof ("High Performance Bubble Fluid") van CHAUVET, die speciaal is samengesteld voor gebruik met CHAUVET-producten.
 - Voordat u het product transporteert moet u het reservoir aftappen.
 - De spanning van het stopcontact waarop u dit product aansluit moet binnen het vermelde bereik op de sticker of achterkant van het product zijn.
 - Het product is alleen voor gebruik binnenshuis! (IP20) Om risico op brand of elektrische schokken te voorkomen, mag dit product niet aan regen of vocht worden blootgesteld.
 - Monteer dit product altijd op een plek met voldoende ventilatie, minstens 20 inch (50 cm) van de aangrenzende oppervlakken.
 - Zorg ervoor dat er geen ventilatie-openingen van de behuizing van het product worden geblokkeerd.
 - Sluit dit product nooit aan op een dimmer of een regelweerstand.
 - Vervang de zekering met een van hetzelfde type en met dezelfde waarde.
 - Draag dit product nooit aan het netsnoer of een bewegend deel.
 - De maximale omgevingstemperatuur bedraagt 40 °C. Gebruik dit product niet bij hogere temperaturen.
 - Stop in het geval van ernstige operationele problemen onmiddellijk met het gebruik.
 - Open het product **NIET**. Het bevat geen te onderhouden onderdelen.
 - Om onnodige slijtage te elimineren en zijn levensduur te verlengen, gedurende perioden wanneer het product niet wordt gebruikt, moet u het product afsluiten door een aardlekschakelaar om te zetten of door het te ontkoppelen.



Neem Contact Op

Van buiten de VS, Verenigd Koninkrijk, Ierland, Benelux, Frankrijk, Duitsland of Mexico kunt u contact opnemen met de distributeur of om ondersteuning vragen dan wel het product retourneren. Raadpleeg [Contact Us](#) aan het einde van deze BH voor contactinformatie.

Wat is inbegrepen

- Hurricane Bubble Haze
- Stroomsnoer
- Beknopte handleiding

Om te beginnen

Pak uw Hurricane Bubble Haze uit en zorg ervoor dat u alle onderdelen in goede staat hebt ontvangen. Als de doos of inhoud beschadigd lijkt, stel dan de vervoerder onmiddellijk op de hoogte, niet Chauvet.

AC-stroom

Dit product heeft een voeding met vaste spanning en het kan werken met ingangsspanning van 120 VAC, 50/60 Hz of 230 VAC, 50 Hz, afhankelijk van het specifieke model.



Om onnodige slijtage te elimineren en zijn levensduur te verlengen, gedurende perioden wanneer het product niet wordt gebruikt, moet u het product afsluiten door een aardlekschakelaar om te zetten of door het te ontkoppelen.

Vervangen van de zekering

Om de zekering in de multilader te vervangen:

1. Ontkoppel het apparaat van de stroom.
2. Wig de punt van een platte schroevendraaier in de sleuf van de zekeringhouder.
3. Druk de beveiligingskap uit de behuizing.
4. Verwijder de doorgebrande zekering vanaf de clip aan de voorkant van de veiligheidsafdekking en vervang deze door een zekering van exact hetzelfde type.
5. Plaats de zekeringhouder terug en steek de stekker er weer in.

Montage

Lees alvorens dit product te monteren alle [Veiligheidsinstructies](#). Zorg ervoor dat de bubbels niet direct in het gezicht van iemand terechtkomen of boven drukke verkeersgebieden, omdat de vloeistof tot een gladde ondergrond kan leiden.

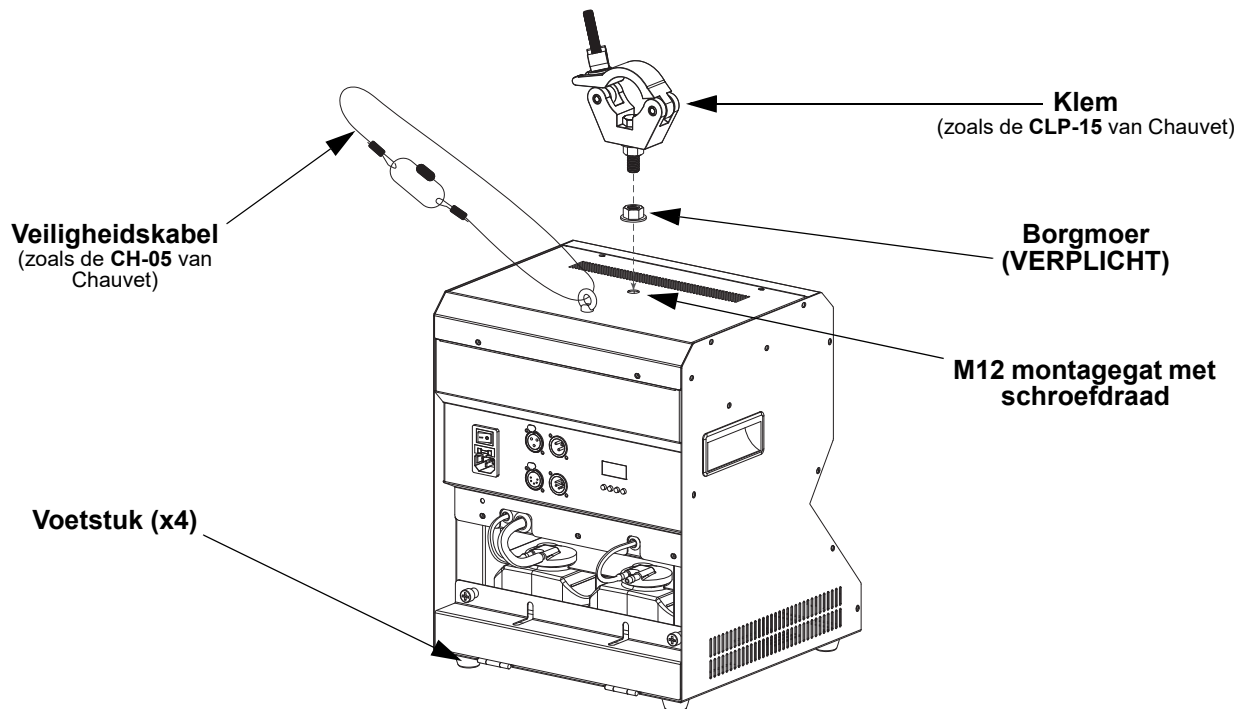
Borgmoer

Gebruik **ALTIJD** een borgmoer tussen de klem en het product om schade te voorkomen.



- **STOP** met het inschroeven van een bout **ONMIDDELIJK** wanneer weerstand wordt gevoeld.
- Steek **GEEN** bout verder dan 13,5 mm (0,5 in) in het M12 montagegat met schroefdraad.

Montagediagram



“Fog Machine Cleaner Fluid” is specifiek door Chauvet ontwikkeld om het nevelmechanisme in de Hurricane Bubble Haze te reinigen. Zorg ervoor dat u regelmatig “Fog Machine Cleaner Fluid” gebruikt, niet langer dan 90 dagen tussen schoonmaakbeurten, om de levensduur van uw product te verlengen.



Dit product mag **NIET** gekanteld worden. Dit product moet te allen tijde waterpas zijn.



Bij het bedienen van de Hurricane Bubble Haze moet u ervoor zorgen dat er voldoende vloeistoffen in de machine aanwezig is om de pompen en de verwarming voor schade te behoeden. Wanneer het peil van de vloeistoffen laag wordt, moet u simpelweg meer vloeistof toevoegen om de Hurricane Bubble Haze te blijven gebruiken.



- Bewaar dit product **NOOIT** zonder het bubbelmechanisme schoon te maken. Zie [Bubbelreinigingsmodus](#).
- Laat **NOOIT** ongebruikte vloeistof niet voor een langere periode achter in het reservoir. De vloeistof kan indikken in het reservoir en kan leiden tot schade of verminderde prestaties.

Beschrijving bedieningspaneel

Toets	Functie
<MENU>	Sluit het huidige menu of functie af
<UP>	Navigeert omhoog via het menu of verhoogt de numerieke waarde wanneer in een functie
<DOWN>	Navigeert omlaag via het menu of verlaagt de numerieke waarde wanneer in een functie
<ENTER>	Activeert het huidige getoonde menu of plaatst de huidige geselecteerde waarde in de geselecteerde functie

Menukaart

Modus	Programmeerniveaus		Beschrijving
DMX-adres	Addr	1–512	Het DMX-adres instellen
Bubbel uitvoer	b	oFF	Bubbel uitvoer uit
		on	Bubbel uitvoer aan
Nevelvolume	H	0–100	Nevelvolume, laag naar hoog
Ventilatorsnelheid	F	0	Ventilator uit
		1–3	Snelheid, 1 (laag) to 3 (hoog)
		oFF	Bubbelreinigingsmodus uit
Bubbelreinigingsmodus	CLE	on	Reinigingsmodus aan



- Voor de Bubbelreinigingsmodus gebruikt u schoon water om het bubbelmechanisme te spoelen.
- Via het weergavemenu zal de Bubbelreinigingsmodus 2 minuten werken voordat deze terugkeert naar stand-by.



Gebruik de Bubbelreinigingsmodus na elk gebruik.

DMX-koppeling

De Hurricane Bubble Haze kan met een DMX-regelaar werken, indien gekoppeld door seriële DMX-verbindingen. Instructies voor het aansluiten en configureren van dit product voor DMX-bediening staan in de gebruikershandleiding. Als u niet bekend bent met DMX, download dan de DMX-primer op www.chauvetdj.com.

Startadres

Om volledige toegang tot alle kanalen in elke DMX-modus te garanderen is het hoogste aanbevolen DMX-adres voor dit product **509**.

Master/slave-verbinding

De Hurricane Bubble Haze maakt gebruik van de DMX-gegevensverbinding voor haar Master-/Slave-modus. Instructies voor het aansluiten en configureren van dit product voor DMX-bediening staan in de gebruikershandleiding.

DMX-waarden

Kanaal	Functie	Waarde	Percentage/Instelling
1	Bubbel uitvoer	000 ⇔ 010	Uit
		011 ⇔ 255	Aan
2	Nevelvolume	000 ⇔ 010	Geen functie
		011 ⇔ 255	Nevelvolume, laag naar hoog
3	Ventilatorsnelheid	000 ⇔ 010	Ventilator uit
		011 ⇔ 100	Ventilatorsnelheid laag
		101 ⇔ 200	Ventilatorsnelheid midden
		201 ⇔ 255	Ventilatorsnelheid hoog
4	Bubbelreinigingsmodus	000 ⇔ 010	Geen functie
		011 ⇔ 255	Bubbelreinigingsmodus aan (alleen bellenpomp)



- Voor de continue uitvoermodus, zet kanaal 2 van 011 ⇔ 126.
- Het vloeistofverbruik is significant hoger tijdens de continue uitvoermodus.



- Voor de Bubbelreinigingsmodus gebruikt u schoon water om het bubbelmechanisme te spoelen.
- Via DMX zal de Bubbelreinigingsmodus voor onbepaalde tijd worden uitgevoerd.



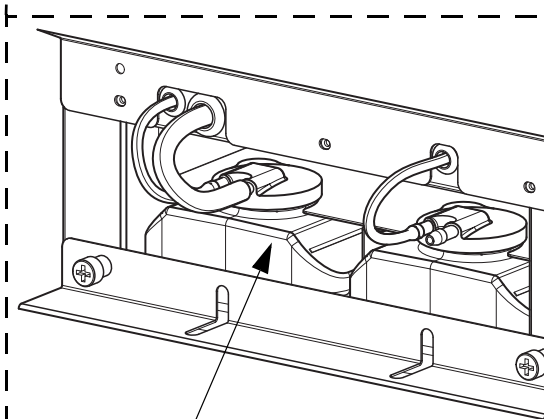
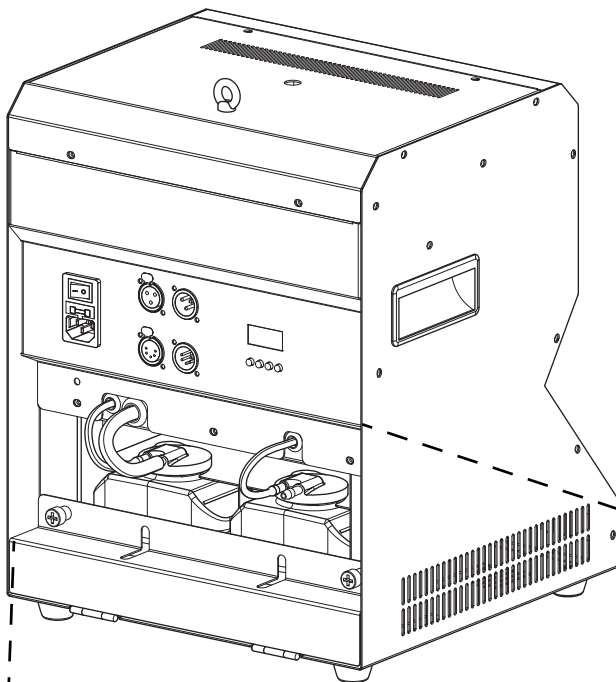
Gebruik de Bubbelreinigingsmodus na elk gebruik.

Bubbelreinigingsmodus

Het bellenmechanisme reinigen met de Bubbelreinigingsmodus:

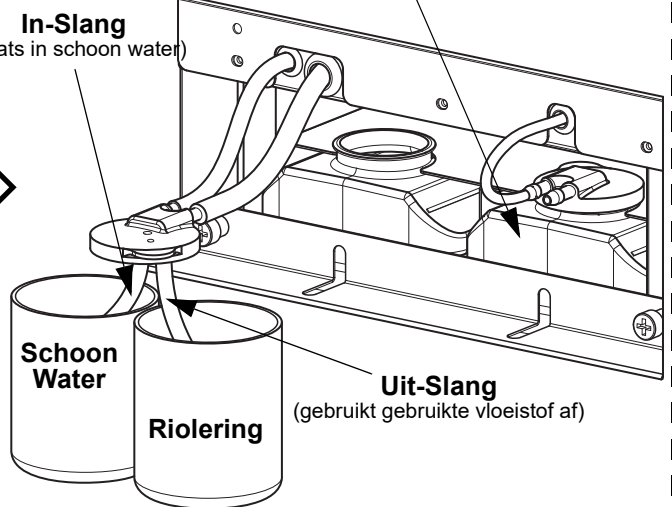
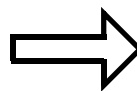
1. Schroef de dop van het bubbelfluidumreservoir af.
2. Plaats de in-slang in een bak met schoon water.
3. Plaats de uit-slang op een plaats waar deze veilig kan worden afgetapt.
4. Start de Bubbelreinigingsmodus via het menu of DMX.
5. Spoel het bellenvloeistofreservoir grondig schoon.
6. Herstel de slangen en dop naar het bubbelfluidumreservoir.
7. De Hurricane Bubble Haze kan nu worden opgeslagen tot het volgende gebruik.

NOTITIE: Gebruik de Bubbelreinigingsmodus na elk gebruik.



Bubbelfloeistof-reservoir
(afspoelen met schoon water)

Nevelvloeistof-reservoir
(schoon met "Fog Machine Cleaner Fluid")



Contact Us

General Information	Technical Support
Chauvet World Headquarters	
Address: 5200 NW 108th Ave. Sunrise, FL 33351 Voice: (954) 577-4455 Fax: (954) 929-5560 Toll Free: (800) 762-1084	Voice: (844) 393-7575 Fax: (954) 756-8015 Email: chauvetcs@chauvetlighting.com Website: www.chauvetdj.com
Chauvet Europe Ltd.	
Address: Unit 1C Brookhill Road Industrial Estate Pinxton, Nottingham, UK NG16 6NT Voice: +44 (0) 1773 511115 Fax: +44 (0) 1773 511110	Email: UKtech@chauvetlighting.eu Website: www.chauvetdj.eu
Chauvet Europe BVBA	
Address: Stokstraat 18 9770 Kruishoutem Belgium Voice: +32 9 388 93 97	Email: BNLtech@chauvetlighting.eu Website: www.chauvetdj.eu
Chauvet France	
Address: 3, Rue Ampère 91380 Chilly-Mazarin France Voice: +33 1 78 85 33 59	Email: FRtech@chauvetlighting.fr Website: www.chauvetdj.eu
Chauvet Germany	
Address: Bruno-Bürgel-Str. 11 28759 Bremen Germany Voice: +49 421 62 60 20	Email: DEtech@chauvetlighting.de Website: www.chauvetdj.eu
Chauvet Mexico	
Address: Av. de las Partidas 34 - 3B (Entrance by Calle 2) Zona Industrial Lerma Lerma, Edo. de México, CP 52000 Voice: +52 (728) 690-2010	Email: servicio@chauvet.com.mx Website: www.chauvetdj.mx

Outside the U.S., United Kingdom, Ireland, Benelux, France, Germany, or Mexico, contact the dealer of record. Follow the instructions to request support or to return a product. Visit our website for contact details.

Hurricane Bubble Haze QRG Rev. 6 ML6
 © Copyright 2019 Chauvet
 All rights reserved
 Printed in the P.R.C.

