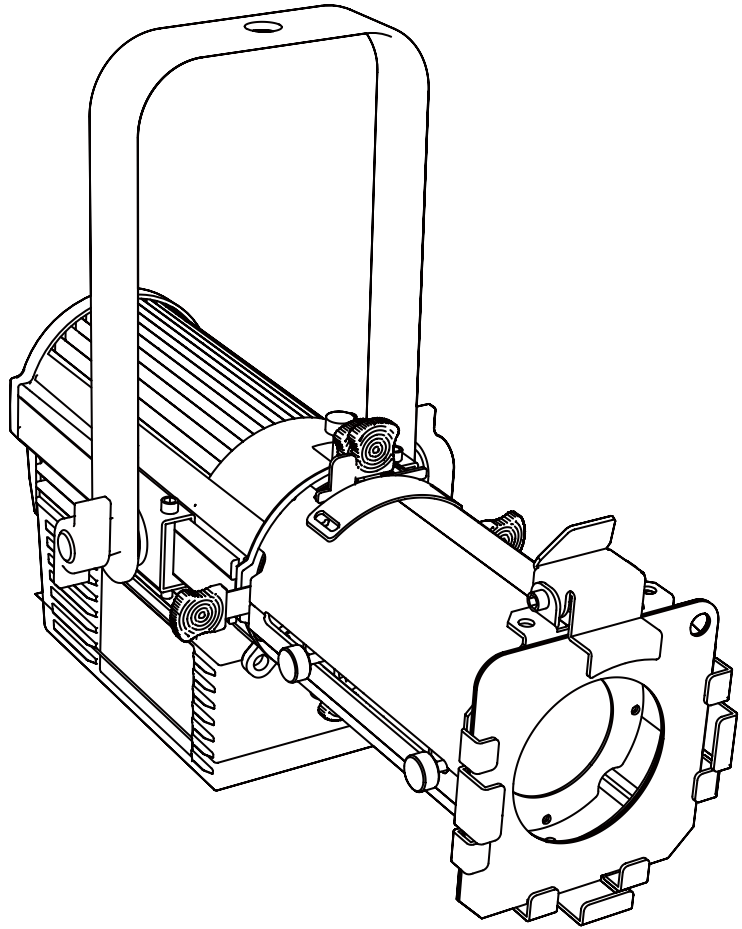


eurolite® LED IP PFE-40

CW/WW 15-30°

CW/WW 25-50°



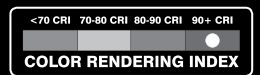
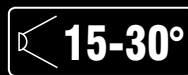
Bedienungsanleitung User Manual

eurolite®

LED IP PFE-40 CW/WW

Wetterfester Scheinwerfer (IP65), 40-W-COB-LED, variable Farbtemperatur, CRI >90, RDM

Weather-proof spotlight (IP65), 40 W COB LED, variable color temperature, CRI >90, RDM



No. 40001705, $15-30^{\circ}$

No. 40001706, $25-50^{\circ}$

www.eurolite.de

Inhaltsverzeichnis / Table of contents

Deutsch

EINFÜHRUNG	4
Produktmerkmale	4
SICHERHEITSHINWEISE	5
GERÄTEBESCHREIBUNG	7
Einsetzen/Austauschen von Gobos	8
INSTALLATION	8
ANSCHLÜSSE	9
Netzanschluss	9
DMX512-Ansteuerung.....	10
BEDIENUNG	11
Menüstruktur	11
Standalone-Betrieb	11
Manuelle Fokuseinstellung.....	12
Manuelle Zoomeinstellung	12
Master/Slave-Betrieb.....	12
RDM	12
DMX-Betrieb.....	13
Funktionen im DMX-Betrieb.....	13
REINIGUNG UND WARTUNG	14
UMWELTSCHUTZ	14
TECHNISCHE DATEN	15
Zubehör	15

English

INTRODUCTION	16
Product features.....	16
SAFETY INSTRUCTIONS	17
DESCRIPTION OF THE DEVICE	19
Inserting/Exchanging gobos.....	20
INSTALLATION	20
CONNECTIONS	21
Power Supply	21
DMX512 control	22
OPERATION	23
Menu structure	23
Stand-alone mode.....	23
Manual focus adjustment.....	24
Manual zoom adjustment.....	24
Master/slave operation.....	24
RDM	25
DMX operation	25
Functions in DMX mode.....	25
CLEANING AND MAINTENANCE	26
PROTECTING THE ENVIRONMENT	26
TECHNICAL SPECIFICATIONS	27
Accessories	27

Diese Bedienungsanleitung gilt für die Artikelnummern: / This user manual is valid for the article numbers:

40001705, 40001706

Das neueste Update dieser Bedienungsanleitung finden Sie im Internet unter:

You can find the latest update of this user manual in the Internet under:

www.eurolite.de

BEDIENUNGSANLEITUNG

eurolite®

LED IP PFE-40 CW/WW

15-30° oder 25-50°



GEFAHR! Elektrischer Schlag durch Kurzschluss

Seien Sie besonders vorsichtig beim Umgang mit gefährlicher Netzspannung. Bei dieser Spannung können Sie einen lebensgefährlichen elektrischen Schlag erhalten. Öffnen Sie das Gerät niemals.



Lesen Sie vor der Verwendung des Geräts diese Bedienungsanleitung. Sie erhalten dadurch wichtige Hinweise für den korrekten Betrieb.

Alle Personen, die mit der Aufstellung, Inbetriebnahme, Bedienung, Wartung und Instandhaltung dieses Gerätes zu tun haben, müssen

- entsprechend qualifiziert sein
- diese Bedienungsanleitung genau beachten
- die Bedienungsanleitung als Teil des Produkts betrachten
- die Bedienungsanleitung während der Lebensdauer des Produkts behalten
- die Bedienungsanleitung an jeden nachfolgenden Besitzer oder Benutzer des Produkts weitergeben
- sich die letzte Version der Anleitung im Internet herunterladen

EINFÜHRUNG

Wir freuen uns, dass Sie sich für eines unserer Produkte entschieden haben. Wenn Sie nachfolgende Hinweise beachten, sind wir sicher, dass Sie lange Zeit Freude an Ihrem Kauf haben werden.

Produktmerkmale

Wetterfester Scheinwerfer (IP65), 40-W-LED, variable Farbtemperatur, CRI >90, RDM

- 1 leistungsstarke LED 40 W COB (Chip-on-board) 2in1 BCL CW/WW (homogene Farbmischung)
- Variable Farbtemperatur 2700 K - 6000 K
- 4 Blendenschieber
- Gobohalter für eigene Gobos mit einem Außendurchmesser von 37,5mm, Imagedurchmesser max. 28mm und Dicke 1,5mm, im Lieferumfang enthalten
- Im 1; 2; 3; 6 CH DMX-Modus bedienbar
- Ansteuerbar über Stand-alone; Master/Slave Funktion; DMX; RDM
- Stroboskop-Effekt
- Mit einem Abstrahlwinkel von 15° - 30° oder 25° - 50°
- Sehr hoher Farbwiedergabeindex (CRI)
- Mit Montagebügel
- 4 stelliges 7-Segment-LED Display
- Zoom manuell; Fokus manuell
- Dimmer elektronisch; Dimmergeschwindigkeit (Sprungantwort) einstellbar; Pulsweitenmodulation variabel
- Bereits vorprogrammiert bei Light Captain
- Netzeingang und Netzausgang (über Y-Netz-Adapter-Kabel) zum einfachen Zusammenschalten von bis zu 8 Geräten

SICHERHEITSHINWEISE

**WARNUNG!**

Lesen Sie aufmerksam die Sicherheitshinweise und benutzen Sie das Produkt nur wie in dieser Anleitung beschrieben, damit es nicht versehentlich zu Verletzungen oder Schäden kommt.

Verwendungszweck

- Das Produkt dient zur Beleuchtung im Innen- und Außenbereich und ist nach IP65 aufgebaut. Es darf im Betrieb im Innen- und Außenbereich montiert und betrieben werden. Das Gerät ist für professionelle Anwendungen im Bereich der Veranstaltungstechnik vorgesehen (z. B. auf Bühnen). Es ist nicht für die Raumbelichtung in Haushalten geeignet.
- Verwenden Sie das Produkt ausschließlich gemäß den hier gegebenen Vorgaben. Bei Schäden, die durch Nichtbeachten dieser Anleitung verursacht werden, erlischt der Gewährleistungsanspruch. Für Folgeschäden wird keine Haftung übernommen.
- Bei Sach- oder Personenschäden, die durch unsachgemäße Handhabung oder Nichtbeachten der Sicherheitshinweise verursacht werden, übernehmen wir keine Haftung und es erlischt jeder Gewährleistungsanspruch.
- Aus Sicherheitsgründen ist das eigenmächtige Umbauen oder Verändern des Geräts nicht gestattet und hat den Verlust des Gewährleistungsanspruchs zur Folge.


Gefahr durch Elektrizität

- Das Produkt wird mit lebensgefährlicher Netzspannung versorgt. Um Stromschläge zu vermeiden, niemals irgendeinen Teil des Produkts öffnen. Im Geräteinneren befinden sich keine vom Benutzer zu wartende Teile.
- Schließen Sie das Gerät nur an eine vorschriftsmäßig installierte Steckdose an, deren Spannung und Frequenz mit dem Typenschild des Geräts genau übereinstimmt und die über einen Fehlerstromschutzschalter (FI) abgesichert ist. Wenn der Netzstecker mit einem Schutzkontakt ausgestattet ist, muss er an eine Steckdose mit Schutzleiter angeschlossen werden. Deaktivieren Sie niemals den Schutzleiter eines Netzkabels. Nichtbeachtung kann zu Schäden am Gerät und zu Verletzungen des Benutzers führen.
- Bei Verwendung im Freien muss immer eine Gummischlauchleitung H05RN-F oder H05RR-F verwendet werden. Bei Verlegung im Erdreich muss ein Erdkabel NYY verwendet werden. Alle geltenden Vorschriften zur Installation von Kabeln im Freien bzw. im Erdreich müssen unbedingt eingehalten werden.
- Die Steckdose muss gut zugänglich sein, damit Sie im Bedarfsfall den Netzstecker schnell ziehen können.
- Fassen Sie den Netzstecker niemals mit nassen Händen an, da die Gefahr eines Stromschlags besteht.
- Das Netzkabel darf nicht geknickt oder gequetscht werden. Halten Sie es von heißen Oberflächen und scharfen Kanten fern.
- Ziehen Sie den Netzstecker nie am Kabel aus der Steckdose, fassen Sie immer am Stecker an.
- Trennen Sie das Gerät vom Stromnetz bei längerem Nichtgebrauch, bevor Sie es reinigen und wenn Gewitter auftreten.
- Das Gerät keinen extremen Temperaturen, direktem Sonnenlicht, starken Vibrationen sowie hohen mechanischen Beanspruchungen aussetzen.
- Das Produkt nicht in Wasser oder andere Flüssigkeiten tauchen, dadurch wird es zerstört. Außerdem besteht Lebensgefahr durch einen elektrischen Schlag!
- Reparaturen am Gerät oder am Netzkabel dürfen nur von qualifiziertem Fachpersonal durchgeführt werden. Reparaturen müssen durchgeführt werden, wenn sichtbare Schäden am Gerät oder am Netzkabel vorhanden sind, Flüssigkeiten oder Objekte in das Gerät gelangt sind, das Gerät heruntergefallen ist oder wenn Funktionsstörungen auftreten.

Gefahr für Kinder und Personen mit eingeschränkter Fähigkeit

- Das Gerät ist kein Spielzeug. Halten Sie es vor Kindern und Haustieren fern. Lassen Sie Verpackungsmaterial nicht achtlos liegen. Betreiben Sie das Gerät nicht unbeaufsichtigt.
- Das Gerät darf nur von Personen benutzt werden, die über ausreichende physische, sensorische und geistige Fähigkeiten sowie über entsprechendes Wissen und Erfahrung verfügen. Andere Personen dürfen das Gerät nur benutzen, wenn sie von einer für ihre Sicherheit zuständigen Person beaufsichtigt oder angeleitet werden.

Warnung vor Verbrennung und Brand

- Der zulässige Umgebungstemperaturbereich (T_a) beträgt -5 bis $+45$ °C. Verwenden Sie das Gerät niemals außerhalb dieses Temperaturbereichs.
- Die Gehäusetemperatur (T_c) kann im Betrieb bis zu 75 °C betragen. Vermeiden Sie den Kontakt mit Personen oder Gegenständen.
- Der Mindestabstand zur beleuchteten Fläche beträgt 20 cm. Der Wert ist am Gerät über das Bildzeichen angegeben: .
- Halten Sie das Gerät vor leicht entflammaren Materialien fern. Platzieren Sie es so, dass im Betrieb eine ausreichende Luftzirkulation gewährleistet ist. Das Gerät muss einen Mindestabstand von 50 cm zu angrenzenden Flächen haben und die Lüftungsöffnungen am Gehäuse dürfen auf keinen Fall abgedeckt werden.

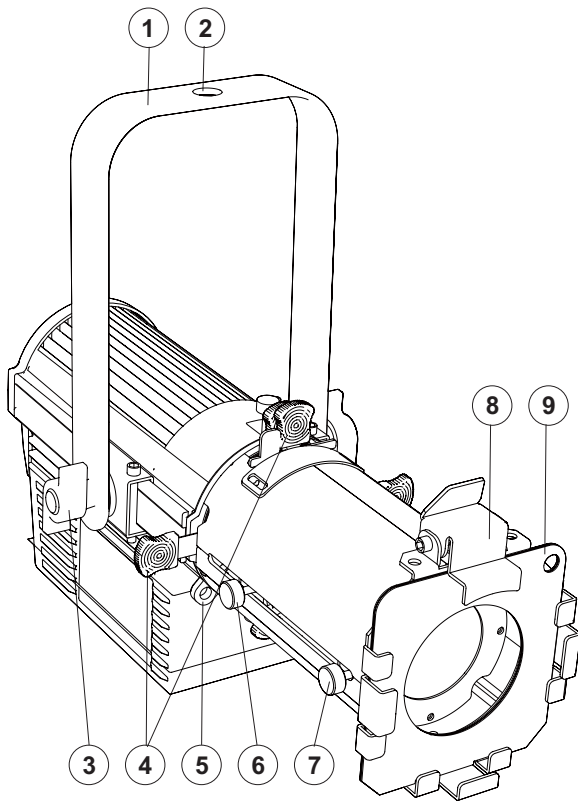
Warnung vor Verletzungen

- Nicht direkt in die Lichtquelle blicken. Personen mit lichtempfindlicher Epilepsie könnten epileptische Anfälle erleiden oder bewusstlos werden.
- Stellen Sie sicher, dass das Gerät fachgerecht und sicher aufgestellt oder befestigt ist und nicht herunterfallen kann. Beachten Sie bei der Installation die gesetzlichen, nationalen Sicherheitsvorschriften insbesondere die Bestimmungen der EN 60598-2-17.
- Versuchen Sie niemals, die Installation selbst vorzunehmen, wenn Sie nicht über eine ausreichende Qualifikation verfügen, sondern beauftragen Sie einen professionellen Installateur. Unsachgemäße Installationen können zu Verletzungen und/oder zur Beschädigung von Eigentum führen.
- Der Hersteller haftet nicht für Schäden, die durch unsachgemäße Installation und unzureichende Sicherheitsvorkehrungen verursacht werden.
- Bei einer Montage über Kopf ist das Gerät immer durch eine zweite Befestigung (z. B. Fangseil oder Fangnetz) zu sichern.
- Während Montage- und Wartungsarbeiten muss der Bereich unterhalb des Geräts abgesperrt sein.
- Bei gewerblicher Nutzung sind die landesspezifischen Unfallverhütungsvorschriften des Verbandes der gewerblichen Berufsgenossenschaften für elektrische Anlagen und Betriebsmittel unbedingt zu beachten.

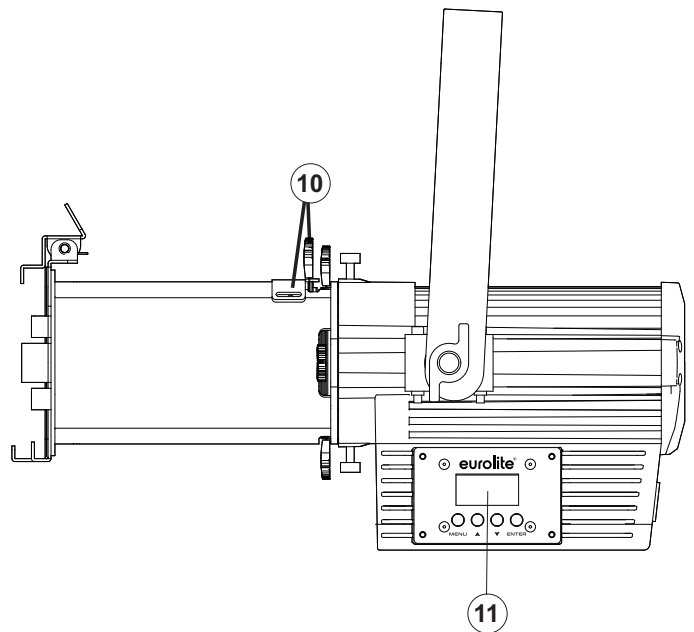
Vorsicht - Sachschäden

- Schließen Sie das Gerät niemals über einen Dimmer an die Netzspannung an.
- Lichteffekte sind generell nicht für den Dauerbetrieb konzipiert. Längere Betriebszeiten sollten immer durch Pausen unterbrochen werden, um die Lebensdauer des Geräts zu erhöhen.
- Vermeiden Sie es das Gerät in kurzen Intervallen ein- und auszuschalten. Dadurch reduziert sich die Lebensdauer des Geräts erheblich.
- Nehmen Sie das Gerät niemals gleich in Betrieb, nachdem es starken Temperaturschwankungen ausgesetzt wurde. Das dabei entstehende Kondenswasser kann unter Umständen das Gerät zerstören. Lassen Sie das Gerät ausgeschaltet auf Zimmertemperatur kommen. Warten Sie bis das Kondenswasser verdunstet ist.
- Benutzen Sie die Originalverpackung, um das Gerät bei Transport und Lagerung optimal vor Erschütterungen, Staub und Feuchtigkeit zu schützen.
- Wenn am Gerät ein Etikett mit Seriennummer angebracht ist, darf dieses nicht entfernt werden, da ansonsten der Gewährleistungsanspruch erlischt.

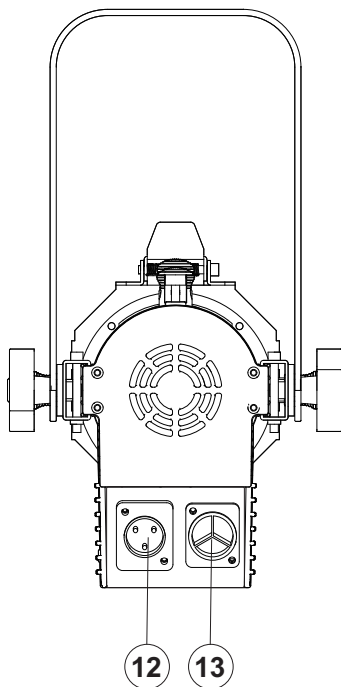
GERÄTEBESCHREIBUNG



- (1) Montagebügel
- (2) Loch zur Anbringung einer Klammer
- (3) Feststellschraube
- (4) Blendenschieber
- (5) Fangsicherung für das Gerät
- (6) Manueller Fokus – Feststellschraube
- (7) Manueller Zoom – Feststellschraube
- (8) Halterung für Farbfilterrahmen
- (9) Farbfilterrahmen mit Loch zur Anbringung eines Sicherungsseiles



- (10) Gobohalter/Gobohalter-Schlitz
- (11) LED-Display mit Bedientasten

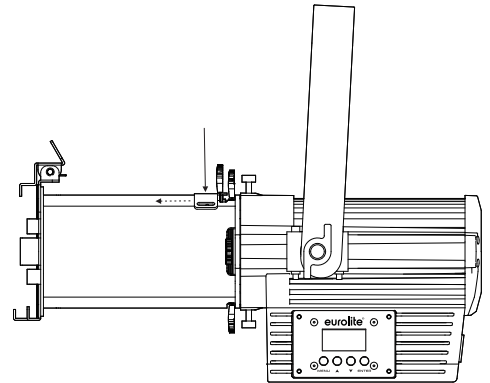


- (12) DMX-Eingang
- (13) Netzeingang

Einsetzen/Austauschen von Gobos

Wenn Sie ein Gobo-Muster projizieren möchten, gehen Sie wie folgt vor:

1. Lockern Sie die zwei Schrauben an der Metallplatte vor dem Gobohalter-Schlitz und schieben Sie die Platte etwas vor (Siehe Grafik).
2. Setzen Sie vorsichtig den Gobohalter mit dem gewünschten Gobo in den Gobohalter-Schlitz.
3. Schieben Sie vorsichtig die Metallplatte zurück und ziehen Sie die Schrauben fest.



INSTALLATION

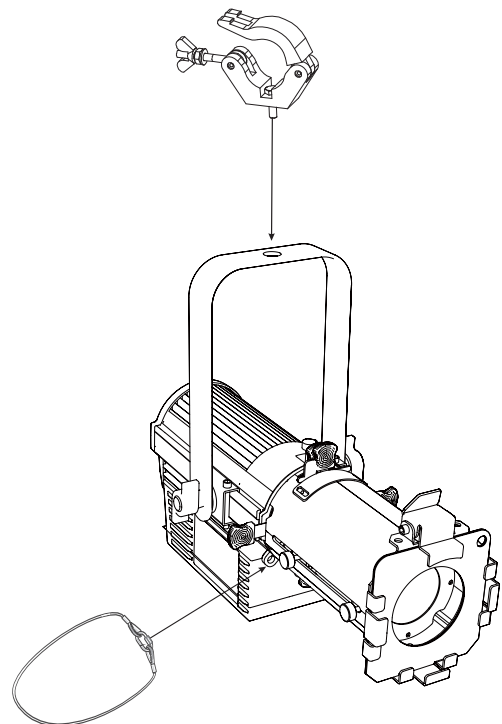


WARNUNG! Verletzungsgefahr durch Herabfallen

Über Kopf installierte Geräte können beim Herabstürzen erhebliche Verletzungen verursachen! Stellen Sie sicher, dass das Gerät sicher installiert ist und nicht herunterfallen kann. Die Montage darf nur durch eine Fachkraft erfolgen, die mit den Gefahren und den einschlägigen Vorschriften hierfür vertraut ist.

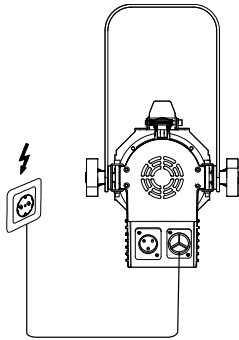
Das Gerät kann auf dem Boden aufgestellt oder an einer Traverse oder einer anderen geeigneten Struktur befestigt werden. Die Montage darf niemals freischwiegend erfolgen.

- 1 Die tragende Struktur muss mindestens für das Zehnfache aller montierten Geräte ausgelegt sein.
- 2 Sperren Sie den Arbeitsbereich während der Montage und arbeiten Sie von einer stabilen Plattform aus.
- 3 Verwenden Sie Montagematerial, das für die Struktur geeignet ist und die Last des Geräts tragen kann. Geeignetes Montagematerial finden Sie im Abschnitt *Zubehör*.
- 4 Sichern Sie das Gerät mit einem Fangseil oder einer anderen geeigneten Einrichtung zusätzlich ab. Diese zweite Aufhängung muss auf Grundlage der aktuellsten Arbeitsschutzbestimmungen ausreichend dimensioniert und so angebracht sein, dass im Fehlerfall der Hauptaufhängung kein Teil der Installation herabfallen kann. Für die Befestigung eines Fangseils ist eine entsprechende Öse am Gerät montiert. Befestigen Sie das Sicherungsseil so, dass der Fallweg des Geräts nicht mehr als 20 cm betragen kann.
- 5 Zum Ausrichten des Geräts lösen Sie die Feststellschrauben am Montagebügel, stellen die gewünschte Neigung ein und ziehen die Schrauben wieder fest an.
- 6 Nach der Montage muss das Gerät regelmäßig gewartet und überprüft werden, um mögliche Korrosion, Verformung und Lockerung zu vermeiden.



ANSCHLÜSSE

Netzanschluss



Das Gerät verfügt über ein Schaltnetzteil, das eine Netzspannung zwischen 100 und 240 Volt erlaubt. Die Netzanschlüsse sind nach Schutzart IP65 ausgeführt.

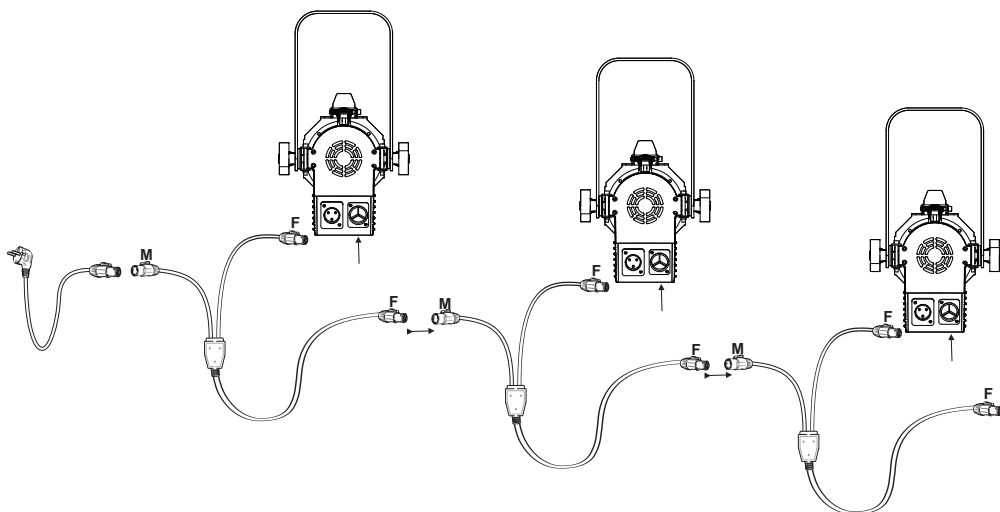
Hinweis: Bei Nichtgebrauch den Anschluss unbedingt mit der Gummidichtkappe am Gerät verschließen, um das Eindringen von Feuchtigkeit und Schmutz zu verhindern.

- 1 Schließen Sie das beiliegende Netzkabel an und stecken Sie den Netzstecker in eine geerdete Schutzkontaktsteckdose ein. Damit ist das Gerät eingeschaltet.
- 2 Zum Ausschalten ziehen Sie den Netzstecker aus der Steckdose.
- 3 Schließen Sie das Gerät nicht über einen Dimmer an die Netzspannung an. Für besseren Bedienkomfort verwenden Sie eine schaltbare Steckdose.

Hinweis: Um mehrere Geräte in Reihe mit Strom zu versorgen, benötigen Sie ein Y-Netz-Adapter-Kabel. (Siehe Kapitel *Zubehör*). Passende Verbindungskabel mit Spezialsteckern (Y-Netz-Adapter-Kabel) sind optional erhältlich.

Netzanschluss für mehrere Geräte über ein optional erhältliches Y-Netz-Adapter-Kabel (siehe Grafik):

- 1 Schließen Sie das beiliegende Netzkabel (F-Buchse) an den M-Stecker des Y-Netz-Adapter-Kabels an.
- 2 Verbinden Sie die F-Buchse des Adapter-Kabels mit dem Gerät. Verbinden Sie nun die zweite F-Buchse des ersten Adapter-Kabels mit dem M-Stecker des zweiten Adapter-Kabels.
- 3 Auf diese Weise lassen sich bis zu 8 Geräte bei 230/240 Volt Netzspannung und bis zu 4 Geräte bei 110/115 Volt Netzspannung zusammenschalten.
- 4 Stecken Sie nun den Netzstecker in eine geerdete Schutzkontaktsteckdose ein. Damit ist das Gerät, bzw. sind die Geräte, eingeschaltet.
- 5 Zum Ausschalten ziehen Sie den Netzstecker aus der Steckdose.
- 6 Schließen Sie das Gerät nicht über einen Dimmer an die Netzspannung an. Für besseren Bedienkomfort verwenden Sie eine schaltbare Steckdose.



Hinweis: Bei Nichtgebrauch den nicht verwendeten Stecker oder die nicht verwendete Buchse unbedingt mit der mitgelieferten Gummidichtkappe verschließen, um das Eindringen von Feuchtigkeit und Schmutz zu verhindern.

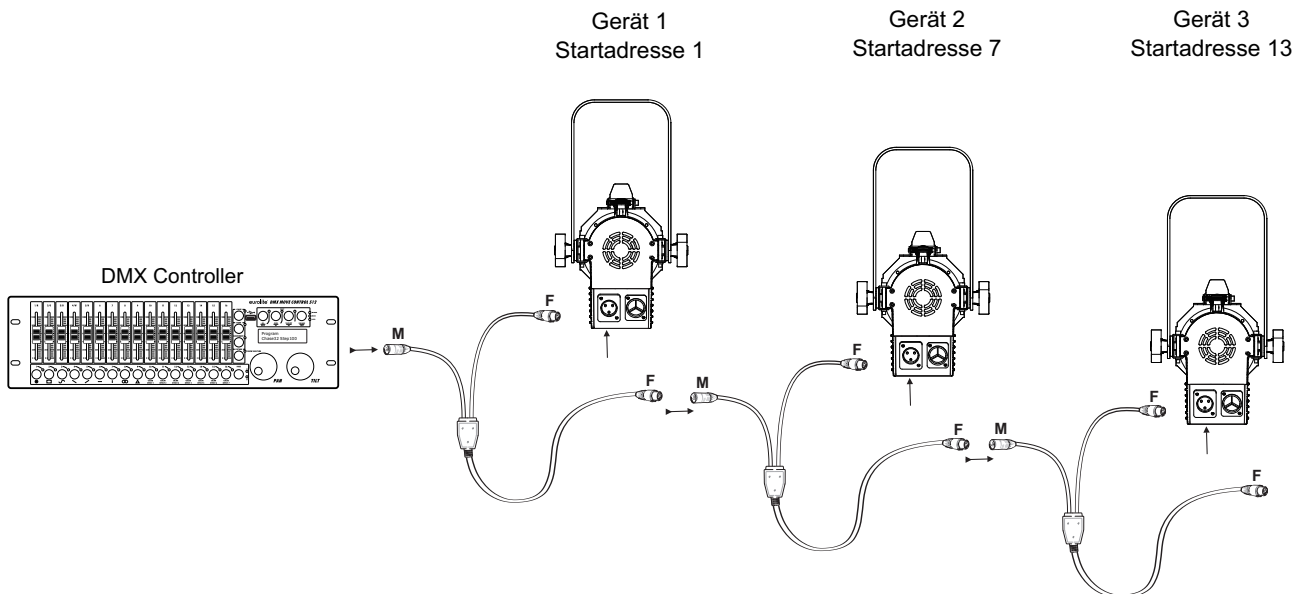
DMX512-Ansteuerung

Hinweis: Um mehrere Geräte in Reihe über DMX verbinden zu können, benutzen Sie bitte das mitgelieferte Y-XLR-Adapter-Kabel. (Siehe Kapitel *Zubehör*).

DMX-Verbindung für mehrere Geräte über mitgeliefertes Y-XLR-Adapter-Kabel (siehe Grafik):

Für die Ansteuerung des Geräts per DMX512 ist eine Datenverbindung notwendig. Das Gerät verfügt dazu über einen 3-poligen XLR-Anschluss.

- 1 Verbinden Sie den Ausgang Ihres Controllers mit dem M-Stecker des Y-XLR-Adapter-Kabels.
- 2 Verbinden Sie die F-Buchse des Y-XLR-Adapter-Kabels mit dem ersten Gerät. An der zweiten F-Buchse lässt sich ein weiteres Y-XLR-Adapter-Kabel (M-Stecker) anbringen.
- 3 Auf diese Weise können Sie die Geräte in der Kette verbinden, bis alle Geräte angeschlossen sind.
- 4 Am letzten Gerät muss die DMX-Leitung durch einen Abschlusswiderstand abgeschlossen werden. Dazu wird ein XLR-Stecker in den DMX-Ausgang am letzten Gerät gesteckt, bei dem zwischen Signal (-) und Signal (+) ein 120-Ω-Widerstand eingelötet ist.
- 5 Ab einer Kabellänge von 300 m oder nach 32 angeschlossenen DMX-Geräten sollte das Signal mit Hilfe eines DMX-Aufholverstärkers verstärkt werden, um eine fehlerfreie Datenübertragung zu gewährleisten

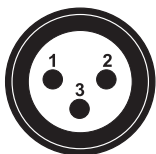


Hinweis: Bei Nichtgebrauch den Anschluss unbedingt mit der Gummidichtkappe am Gerät verschließen, um das Eindringen von Feuchtigkeit und Schmutz zu verhindern.

Belegung der XLR-Verbindung:

DMX-Eingang

XLR-Einbaustecker:



- 1: Masse
- 2: Signal (-)
- 3: Signal (+)

BEDIENUNG

Nach dem Anschluss ans Netz ist das Gerät betriebsbereit. Nehmen Sie nun die notwendigen Menüeinstellungen für die jeweilige Betriebsart mit den Bedientasten vor. Auch wenn Sie das Gerät vom Stromnetz trennen, bleiben alle Einstellungen gespeichert. Das Gerät kann entweder im Standalone-Modus über das Bedienfeld oder im DMX-gesteuerten Modus über einen handelsüblichen DMX-Controller betrieben werden.

Drücken Sie die **MENU**-Taste, um ins Hauptmenü zu gelangen und sich im Hauptmenü zu bewegen. Zur Auswahl des gewünschten Menüpunktes drücken Sie die **ENTER**-Taste. Durch Drücken der **UP/DOWN**-Tasten können Sie die Auswahl verändern. Bestätigen Sie jede Änderung mit der **ENTER**-Taste. Die jeweiligen Funktionen werden im Folgenden beschrieben.

Menüstruktur

Vorgabewerte grau unterlegt

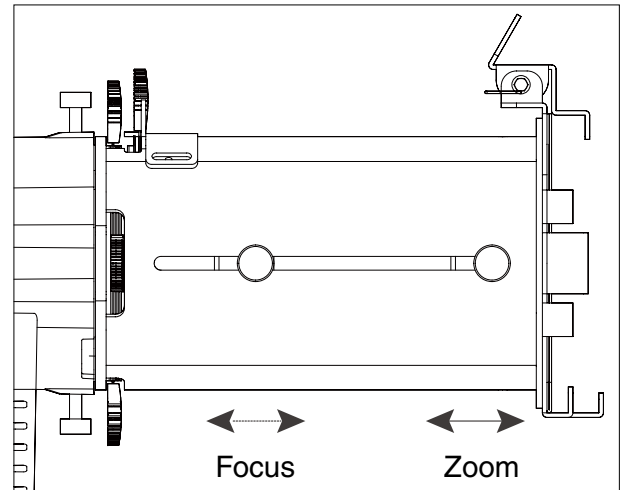
Hauptmenü	Untermenü	Funktion
A001	001 - 512	Einstellen der DMX-Startadresse
CHnL		Einstellen des DMX-Modus
	1CH	1-Kanal DMX Modus
	2CH	2-Kanal DMX Modus
	3CH	3-Kanal DMX Modus
Fail	6CH	6-Kanal DMX Modus
		DMX Lost Modus
	Hold	Letzter DMX-Wert wird beibehalten
	Full	Alle LEDs zu 100% an
dinn	Blnd	Dunkelschaltung
		Masterdimmer (Master Modus)
Strb	000 - 255	Gesamthelligkeit 0 – 100%
		Strobe (Master Modus)
uL--	S.00 - S.20	Zunehmende Geschwindigkeit
		Dimmer (Master Modus)
cL--	u.000 - u.255	WW zunehmende Helligkeit 0 – 100%
nodE	c.000 - c.255	CW zunehmende Helligkeit 0 – 100%
		Dimmargeschwindigkeit (Sprungantwort)
	nod.0	Ansprechverhalten von LEDs, keine Verzögerung
	nod.1	Ansprechverhalten von Halogenlampen, schnell
	nod.2	Ansprechverhalten von Halogenlampen, weniger schnell
tEnP	nod.3	Ansprechverhalten von Halogenlampen, mittel
	nod.4	Ansprechverhalten von Halogenlampen, langsam
UErn	t--	Innentemperatur
rSEt	xxx	Software Version
PnnF		Pulsweitenmodulation
	0.6F / 1.2F / 2.0F / 4.0F / 12F / 24F	Mit dieser Funktion lässt sich die PWM-Frequenz der LEDs auf 600Hz, 1200Hz, 2000Hz, 4000Hz, 12000Hz, 24000Hz einstellen

Standalone-Betrieb

Das Gerät lässt sich im Standalone-Betrieb ohne Controller einsetzen. Trennen Sie dazu das Gerät vom Controller und rufen Sie das Menü, das Sie verwenden möchten auf. Bitte beachten Sie weitere Hinweise unter *Menüstruktur*.

Manuelle Fokuseinstellung

1. Lösen Sie die Fokus Feststellschraube an der Seite des Gerätes.
2. Stellen Sie den Fokus durch Ziehen oder Schieben der Feststellschraube ein.
3. Ziehen Sie die Fokus Feststellschraube an der Seite des Gerätes wieder fest.



Manuelle Zoomeinstellung

1. Lösen Sie die Zoom Feststellschraube an der Seite des Gerätes.
2. Stellen Sie den Zoom durch Ziehen oder Schieben der Feststellschraube ein.
3. Ziehen Sie die Zoom Feststellschraube an der Seite des Gerätes wieder fest.

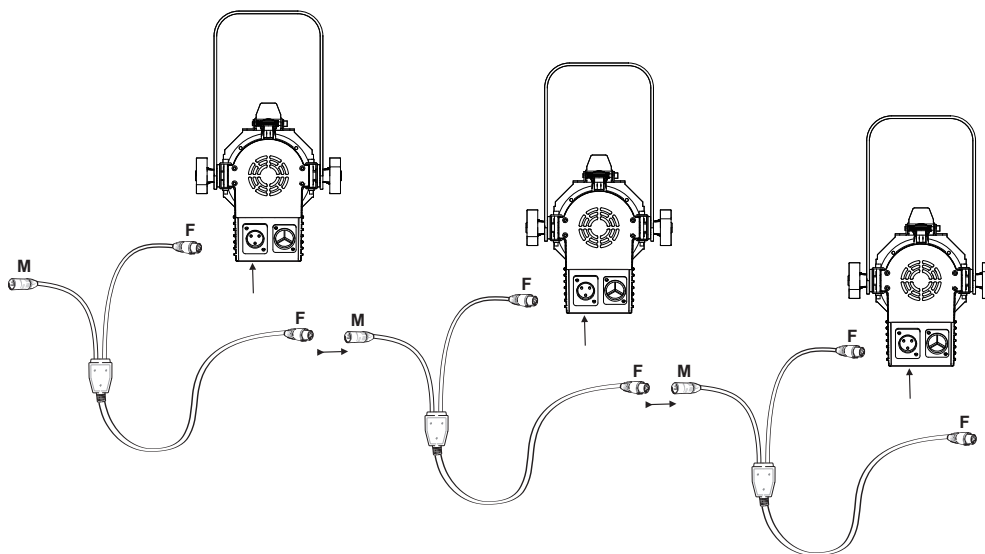
Master/Slave-Betrieb

Hinweis: Um mehrere Geräte in Reihe verbinden zu können, benutzen Sie bitte das mitgelieferte Y-XLR-Adapter-Kabel. (Siehe Kapitel *Zubehör*).

Master-Slave-Verbindung für mehrere Geräte über mitgeliefertes Y-XLR-Adapter-Kabel (siehe Grafik):

Es lassen sich mehrere Geräte zusammenschalten (max. 32). Das Hauptgerät (Master) kann dann alle Nebengeräte (Slave) synchron steuern ohne die Notwendigkeit eines DMX-Controllers. Die Geräte müssen auf die jeweilige Betriebsart eingestellt werden.

- 1 Konfigurieren Sie zuerst alle Slave-Geräte vor dem Anschluss an das Master-Gerät. Stellen Sie an jedem Slavegerät dieselbe **DMX Adresse** ein (z.B. 001) und bestätigen Sie mit **ENTER**.
- 2 Verbinden Sie die F-Buchse des Y-XLR-Adapter-Kabels mit dem ersten Gerät. An der zweiten F-Buchse lässt sich ein weiteres Y-XLR-Adapter-Kabel (M-Stecker) anbringen.
- 3 Auf diese Weise können Sie die Geräte in der Kette verbinden, bis alle Geräte angeschlossen sind
- 4 Das Master-Gerät muss das erste Gerät in der Kette sein. Der DMX-Eingang darf nicht an einen DMX-Controller angeschlossen sein.
- 5 Wählen Sie am Master-Gerät den gewünschten Modus (Siehe *Menüstruktur*). Die zusammenschalteten Geräte arbeiten nun synchron.



Hinweis: Bei Nichtgebrauch den nicht verwendeten Stecker oder die nicht verwendete Buchse unbedingt mit der mitgelieferten Gummidichtkappe verschließen, um das Eindringen von Feuchtigkeit und Schmutz zu verhindern.

RDM

Mit dieser Funktion können Sie diverse Menüpunkte per RDM abrufen.

Das Gerät unterstützt RDM. Die Abkürzung RDM steht für "Remote Device Management" und macht eine Fernabfrage bzw. Fernsteuerung der an den DMX-Bus angeschlossenen Geräte möglich. Der DMX-RDM-Standard ist als ANSI-Norm E1.20-2006 durch die ESTA spezifiziert und eine Erweiterung des DMX512-Protokolls.

Manuelle Einstellungen, wie das Setzen der DMX-Startadresse, werden damit überflüssig. Besonders vorteilhaft ist diese Art der Steuerung, wenn das Gerät z. B. an schwierig erreichbaren Stellen montiert ist.

RDM integriert sich in die DMX-Übertragungsstrecke, ohne die Verbindung zu beeinträchtigen. Neue DMX-Kabel sind daher nicht erforderlich. RDM-fähige und konventionelle DMX-Geräte können gemeinsam in einer DMX-Reihe betrieben werden. Das RDM-Protokoll sendet innerhalb eines DMX512-Datenstromes eigene Datenpakete, ohne nicht RDM-fähige Geräte zu beeinflussen.

Werden DMX-Splitter verwendet, und die Steuerung per RDM soll Anwendung finden, müssen diese RDM unterstützen. Welche Parameter RDM unterstützt abgerufen werden können, ist abhängig vom verwendeten RDM-Controller (optional erhältlich).

DMX-Betrieb

Anzahl der DMX-Kanäle und DMX-Startadresse einstellen

Für den Betrieb über einen Controller mit DMX512-Protokoll verfügt das Gerät über 6 Steuerkanäle. Es kann aber auch in einen Modus mit 1, 2 oder 3 Kanälen umgeschaltet werden, wenn andere Funktionen benötigt werden. Damit das Gerät vom Controller angesteuert werden kann, muss die DMX-Startadresse eingestellt werden. Die Startadresse ist abhängig von Ihrem DMX-Controller. Lesen Sie hierzu die Dokumentation des Geräts.

- 1 Drücken Sie die Taste **MENU** so oft, bis das Display die Betriebsart **A001** anzeigt. Bestätigen Sie mit der Taste **ENTER**. Über die **UP-/DOWN**-Tasten stellen Sie die gewünschte DMX-Startadresse ein. Bestätigen Sie mit der Taste **ENTER**.
- 2 Um das Menü für den gewünschten DMX-Modus zu tätigen, drücken Sie die **MENU**-Taste bis das Display **CHnL** anzeigt und drücken Sie **ENTER**. Das Display zeigt **1CH** (1 DMX-Kanal), **2CH** (2 DMX-Kanäle), **3CH** (3 DMX-Kanäle), oder **6CH** (6 DMX-Kanäle). Über die **UP-/DOWN**-Tasten können Sie den gewünschten DMX-Kanal-Modus einstellen. Bestätigen Sie mit der Taste **ENTER**.
- 3 Beim Empfang von DMX-Steuersignalen blinkt ein Punkt im Display.

Hinweis: Bitte vergewissern Sie sich, dass sich die Steuerkanäle nicht mit anderen Geräten überlappen, damit das Gerät korrekt und unabhängig von anderen Geräten in der DMX-Verbindung funktioniert. Werden mehrere Geräte auf dieselbe Adresse definiert, arbeiten sie synchron.

Funktionen im DMX-Betrieb

1-Kanal-Modus

Kanal:	Wert	Funktion:
1 Master-Dimmer	000 – 255	Gesamthelligkeit 0 – 100%

2-Kanal-Modus

Kanal:	Wert	Funktion:
1 Master-Dimmer	000 – 255	Gesamthelligkeit 0 – 100%
2 Strobe	000 – 255	Strobe-Effekt mit zunehmender Geschwindigkeit 0 – 100%

3-Kanal-Modus

Kanal:	Wert	Funktion:
1 Master-Dimmer	000 – 255	Gesamthelligkeit 0 – 100%
2 WW	000 – 255	Intensität von 0 – 100%
3 CW	000 – 255	Intensität von 0 – 100%

6-Kanal-Modus

Kanal:	Wert	Funktion:
1 Master-Dimmer	000 – 255	Gesamthelligkeit 0 – 100%
2 WW	000 – 255	Intensität von 0 – 100%
3 CW	000 – 255	Intensität von 0 – 100%
4 Farbtemperatur CW - WW	000 – 010	Keine Funktion
	011 – 255	Abnehmende Farbtemperatur 6000 K – 2700 K
5 Strobe	000 – 255	Strobe-Effekt mit zunehmender Geschwindigkeit 0 – 100%
6 Dimmer- geschwindigkeit	000	Keine Funktion
	001 – 051	Ansprechverhalten von LEDs, keine Verzögerung
	052 – 102	Ansprechverhalten von Halogenlampen, schnell
	103 – 153	Ansprechverhalten von Halogenlampen, weniger schnell
	154 – 204	Ansprechverhalten von Halogenlampen, mittel
	205 – 255	Ansprechverhalten von Halogenlampen, langsam


REINIGUNG UND WARTUNG

Das Gerät sollte äußerlich in regelmäßigen Abständen von Verunreinigungen wie Staub usw. gereinigt werden. Insbesondere die Linse sollte sauber sein, damit das Licht mit maximaler Helligkeit abgestrahlt werden kann.

- 1 Trennen Sie das Gerät vom Netz und lassen Sie es abkühlen, bevor Sie mit der Reinigung beginnen.
- 2 Reinigen Sie die Oberflächen mit einem fusselfreien, angefeuchteten Tuch. Verwenden Sie auf keinen Fall Alkohol oder irgendwelche Lösungsmittel, da sonst die Gehäuseoberflächen beschädigt werden könnten. Vermeiden Sie unbedingt das Eindringen von Nässe oder Feuchtigkeit in das Gerät.
- 3 Das Gerät muss trocken sein, bevor Sie es wieder einschalten.

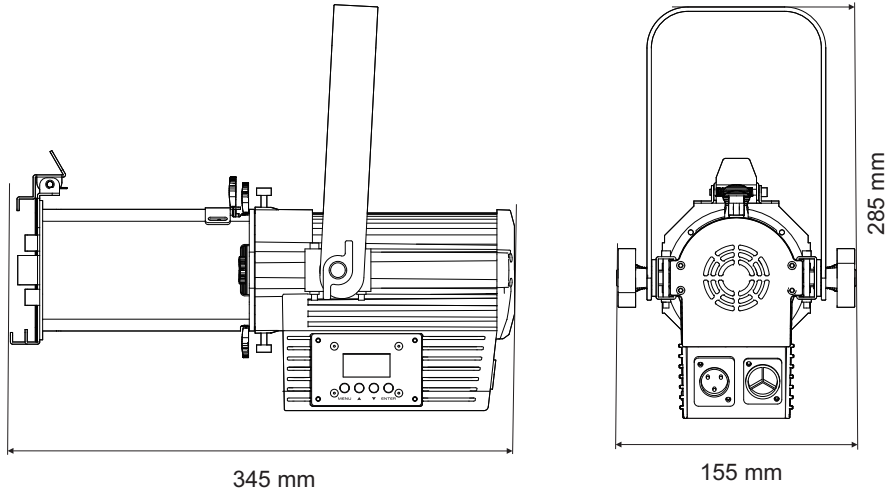
Im Geräteinneren befinden sich keine zu wartenden Teile. Öffnen Sie das Gehäuse nicht. Unternehmen Sie keine Reparaturversuche, da dies ein Sicherheitsrisiko darstellt. Wartungs- und Servicearbeiten sind ausschließlich dem autorisierten Fachhandel vorbehalten. Sollten einmal Ersatzteile benötigt werden, verwenden Sie bitte nur Originalersatzteile. Sollten Sie noch weitere Fragen haben, wenden Sie sich bitte an Ihren Fachhändler.

UMWELTSCHUTZ

	<p>Informationen zur Entsorgung</p> <p>Bitte übergeben Sie das Gerät bzw. die Geräte am Ende der Nutzungsdauer zur umweltgerechten Entsorgung kostenfrei Ihrem Händler oder dem örtlichen Recyclingbetrieb. Geräte, die mit diesem Symbol gekennzeichnet sind, dürfen nicht im Hausmüll entsorgt werden. Für weitere Informationen wenden Sie sich bitte an Ihren Händler oder die zuständige örtliche Behörde. Entnehmen Sie evtl. eingelegte Batterien und entsorgen Sie diese getrennt vom Produkt.</p>
---	---

TECHNISCHE DATEN

Stromversorgung:	100-240 V AC, 50/60 Hz	
Gesamtanschlusswert:	30 W	
Schutzart:	IP65	
Schutzklasse:	SK I	
Stromanschluss:	Stromeinspeisung über IP T-Con (M) Einbauversion Stromanschlusskabel mit Schutzkontaktstecker (mitgeliefert)	
Lampenart:	LED-Lampe	
LED:	1 x 40 W COB (Chip-on-board) 2in1 BCL CW/WW (homogene Farbmischung)	
Farbtemperatur:	2700K - 6000K einstellbar	
Ausstattung:	Zoom manuell; Fokus manuell	
Gobos:	Außendurchmesser 37,5mm	
	Imagedurchmesser 28mm	
	Dicke 1,5mm	
DMX-Kanäle:	1; 2; 3; 6	
DMX-Eingang:	1 x 3-pol XLR (M) Einbauversion IP	
Ansteuerung:	Stand-alone; Master/Slave Funktion; DMX; RDM; Light Captain	
Abstrahlwinkel (1/2 Peak):	15 - 30° - Artikel 40001705	25 - 50° - Artikel 40001706
Farbwiedergabeindex (CRI):	92 Ra	
Gehäusefarbe:	Schwarz	
Aufnahmesystem:	Montagebügel	
Displaytyp:	4 stelliges 7-Segment-LED Display	
Maße:	Länge: 34,5 cm	
	Breite: 15,5 cm	
	Höhe: 28,5 cm	
Gewicht:	4,50 kg	



Zubehör

EUROLITE TPC-10 Klammer, silber	Best.-Nr. 59006856
EUROLITE Sicherungsseil A 3x600mm bis 5kg, silber	Best.-Nr. 58010310
EUROLITE Gobohalter für LED IP PFE-40	Best.-Nr. 40001704
EUROLITE Adapterkabel IP T-Con(M)/2xT-Con(F)	Best.-Nr. 30235009
EUROLITE Adapterkabel DMX IP XLR 3pol(M)/2xIP XLR 3pol(F)	Best.-Nr. 30227869
PSSO DMX Kabel IP65 3pol 7,5m schwarz	Best.-Nr. 3022783E
EUROLITE IP T-Con Verbindungskabel 3x1,5 3m	Best.-Nr. 30247754

Technische Änderungen ohne vorherige Ankündigung und Irrtum vorbehalten. © 17.05.2023

USER MANUAL

eurolite®

LED IP PFE-40 CW/WW 15-30° or 25-50°



DANGER! Electric shock caused by short-circuit

Be careful with your operations. With a dangerous voltage you can suffer a dangerous electric shock when touching the wires. Never open the housing.



Please read these instructions carefully before using the product. They contain important information for the correct use of the product.

Every person involved with the installation, operation and maintenance of this device has to

- be qualified
- follow the instructions of this manual
- consider this manual to be part of the total product
- keep this manual for the entire service life of the product
- pass this manual on to every further owner or user of the product
- download the latest version of the user manual from the Internet

INTRODUCTION

Thank you for having chosen one of our products. If you follow the instructions given in this manual, we are sure that you will enjoy this device for a long period of time.

Product features

Weather-proof spotlight (IP65), 40 W LED, variable color temperature, CRI >90, RDM

- 1 powerful LED 40 W COB (chip-on-board) 2in1 BCL CW/WW (homogenous color mix)
- Variable color temperature 2700 K - 6000 K
- 4 shutter blades
- Gobo holder for own gobos with an outside diameter of 37.5 mm, image diameter max. 28 mm and thickness of 1.5mm, included in delivery
- Can be operated in 1; 2; 3; 6 CH mode
- Controlling by stand-alone; Master/slave function; DMX; RDM
- Strobe effect
- With a beam angle of 15° - 30° or 25° - 50°
- Very high color rendering index (CRI)
- With mounting bracket
- 4 digit 7-segment LED display
- Zoom manual; Focus manual
- Dimmer electronic; Dimmer speed (step response) adjustable; pulse-width modulation variable
- Preprogrammed in Light Captain
- Mains input and output (via Y-mains adapter cable) for power linking up to 8 units

SAFETY INSTRUCTIONS

**WARNING!**

Please read the safety warnings carefully and only use the product as described in this manual to avoid accidental injury or damage.

Intended use

- This product is designed to light indoor and outdoor areas and is IP65 rated. It can be mounted and operated in indoor and outdoor areas. This device is designed for professional use in the field of event technology, e.g. on stage. It is not suitable for household lighting.
- Only use the device according to the instructions given. Damages due to failure to follow these operating instructions will void the warranty! We do not assume any liability for any resulting damage.
- We do not assume any liability for material and personal damage caused by improper use or non-compliance with the safety instructions. In such cases, the warranty will be null and void.
- Unauthorized rebuilds or modifications of the device are not permitted for reasons of safety and render the warranty invalid.

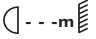
Danger due to electricity

- To reduce the risk of electric shock, do not open any part of the device. There are no serviceable parts inside the device.
- Only connect the device to a properly installed mains outlet. The outlet must be protected by residual current breaker (RCD). The voltage and frequency must be exactly the same as stated on the device. If the mains cable is equipped with an earthing contact, then it must be connected to an outlet with a protective ground. Never deactivate the protective ground of a mains cable. Failure to do so could possibly injure the user.
- For outdoor use make sure to connect a rubber cable H05RN-F or H05RR-F. For installations in the ground an underground power cable NYY must be used. All valid instructions concerning the installation of cables outdoors or in the ground must be adhered.
- The mains outlet must be easily accessible so that you can unplug the device quickly if need be.
- Never touch the mains plug with wet or damp hands. There is the risk of potentially fatal electric shock.
- The mains cable must not be bent or squeezed. Keep it away from hot surfaces or sharp edges.
- Never pull the mains cable to disconnect the mains plug from the mains outlet, always seize the plug.
- Unplug the device during lightning storms, when unused for long periods of time or before cleaning.
- Do not expose the device to any high temperatures, direct sunlight, strong vibrations or heavy mechanical stress.
- Do not immerse the product in water, this will destroy it. Furthermore, this could cause a lethal electric shock!
- Only have repairs to the device or its mains cable carried out by qualified service personnel. Repairs are required when the device or the mains cable is visibly damaged, when the device has been dropped or malfunctions occur.

Danger to children and people with restricted abilities

- This product is not a toy. Keep it out of the reach of children and pets. Do not leave packaging material lying around carelessly. Never leave this device running unattended.
- This device may be used only by persons with sufficient physical, sensorial, and intellectual abilities and having corresponding knowledge and experience. Other persons may use this device only if they are supervised or instructed by a person who is responsible for their safety.

Warning – risk of burns and fire

- The admissible ambient temperature range (T_a) is -5 to $+45^\circ\text{C}$. Do not operate the device outside of this temperature range.
- The housing temperature (T_c) can be up to 75°C during use. Avoid contact by persons and materials.
- Do not illuminate surfaces within 20 cm of the device. This value is indicated on the device by the  symbol.
- Do not use the device near highly flammable materials. Always place the device at a location where sufficient air circulation is ensured. Leave 50 cm of free space around the device. Never cover the air vents of the housing.

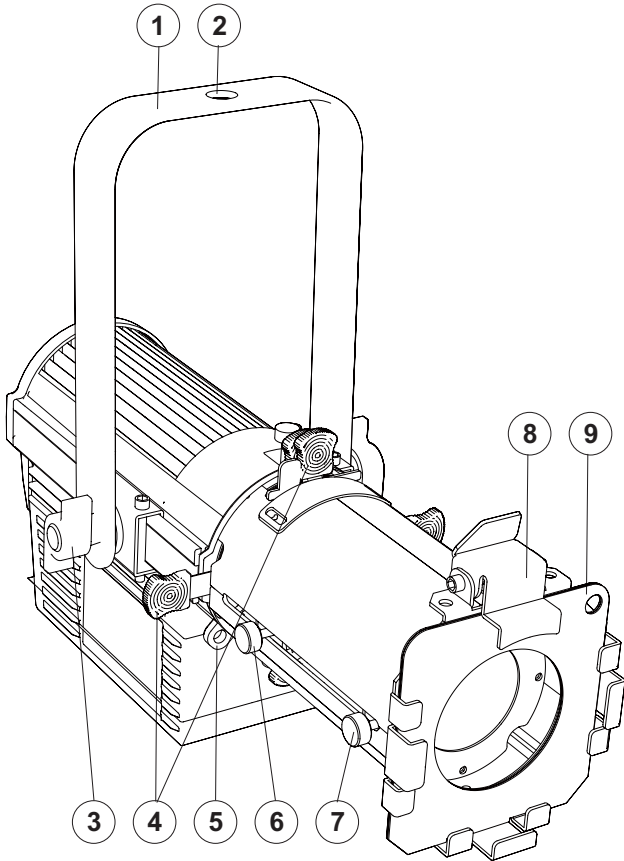
Warning – risk of injuries

- Do not look directly at the light source. Persons with light-sensitive epilepsy may suffer from epileptic seizures or fall unconscious.
- Make sure that the product is set up or installed safely and expertly and prevented from falling down. Comply with the standards and rules that apply in your country, in particular EN 60598-2-17.
- If you lack the qualification, do not attempt the installation yourself, but instead use a professional installer. Improper installation can result in bodily injury and or damage to property.
- The manufacturer cannot be made liable for damages caused by incorrect installations or insufficient safety precautions.
- For overhead use, always secure the device with a secondary safety attachment such as a safety bond or safety net.
- Make sure that the area below the installation place is blocked when rigging, derigging or servicing the device.
- For commercial use the country-specific accident prevention regulations of the government safety organization for electrical facilities must be complied with at all times.

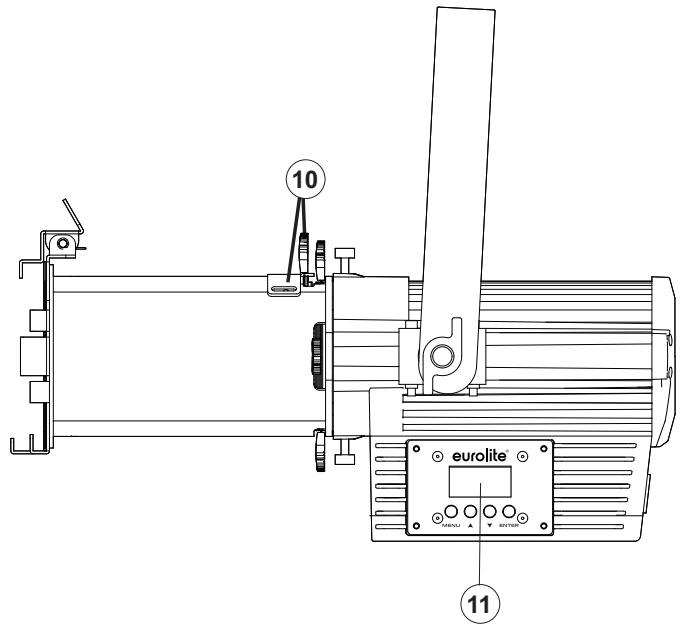
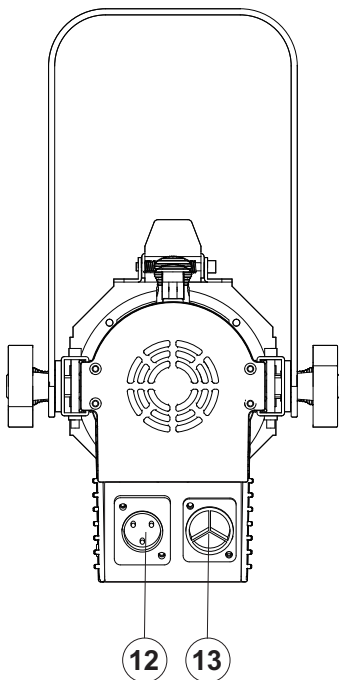
Caution – material damage

- This device must not be connected to the mains voltage by means of a dimmer.
- Lighting effects are not designed for permanent operation. Consistent operation breaks will ensure that the device will serve you for a long time without defects.
- Never switch the device on and off at short intervals. This will considerably reduce the service life of the device.
- If the device has been exposed to drastic temperature fluctuation, do not switch it on immediately. The resulting condensation may destroy the device. Allow the device to reach room temperature before connecting it. Wait until the condensation has evaporated.
- Please use the original packaging to protect the device against vibration, dust and moisture during transportation or storage.
- If a serial number label is affixed to the device, do not remove the label as this would void the warranty.

DESCRIPTION OF THE DEVICE



- (1) Mounting bracket
- (2) Hole for fastening the coupler
- (3) Fixation screw
- (4) Shutter blades
- (5) Safety eyelet for securing the fixture
- (6) Manual focus – fixation screw
- (7) Manual zoom – fixation screw
- (8) Clamp mounting for color filter frame
- (9) Color filter frame with hole for fastening a safety bond

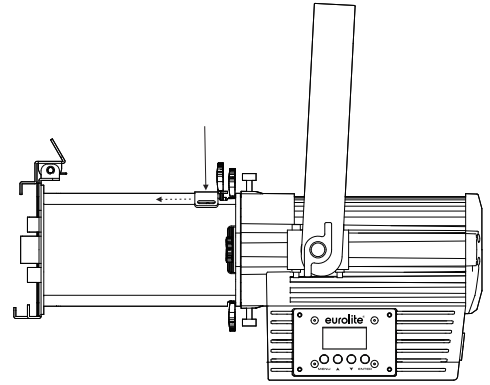


- (10) Gobo holder/Gobo holder slot
- (11) LED display with operating buttons
- (12) DMX input
- (13) Power input

Inserting/Exchanging gobos

If you wish to project a gobo pattern, please follow the instructions below:

1. Loosen the two screws on the metal plate in front of the gobo holder slot and slide the plate slightly forward (See graphic).
2. Carefully insert the gobo holder with the desired gobo into the gobo holder slot.
3. Carefully slide back the metal plate and tighten the screws.



INSTALLATION

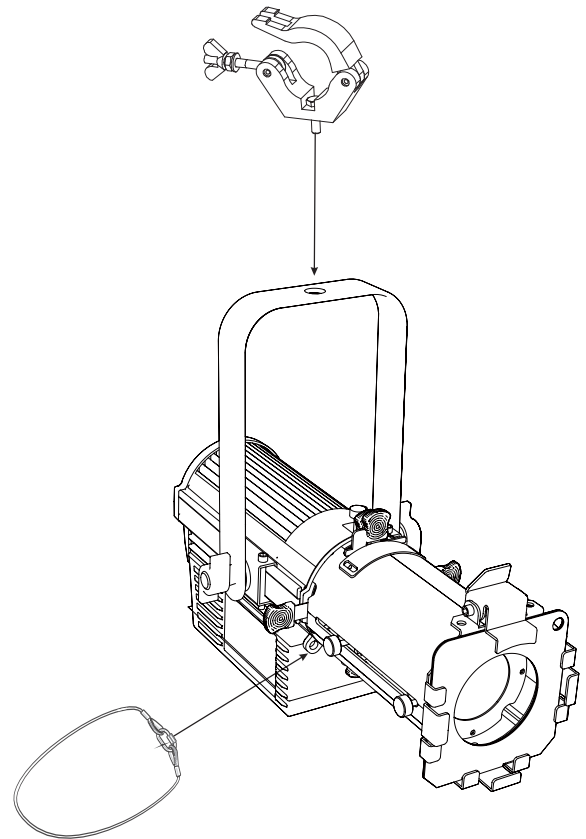


WARNING! Risk of injury caused by falling objects

Devices in overhead installations may cause severe injuries when crashing down. Make sure that the device is installed securely and cannot fall down. The installation must be carried out by a specialist who is familiar with the hazards and the relevant regulations.

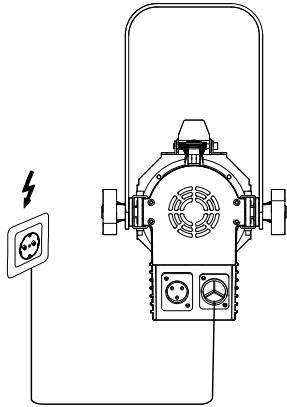
The device may be placed on the floor or fastened to a truss or similar rigging structure. The device must never be fixed swinging freely in the room.

- 1 The rigging structure must support at least 10 times the weight of all fixtures to be installed on it.
- 2 Block access below the work area and work from a stable platform when installing the device.
- 3 Use rigging hardware that is compatible with the structure and capable of bearing the weight of the device. Please refer to the "Accessories" section for a list of suitable rigging hardware.
- 4 Secure the device with a safety bond or other secondary attachment. This secondary safety attachment must be sufficiently dimensioned in accordance with the latest industrial safety regulations and constructed in a way that no part of the installation can fall down if the main attachment fails. An appropriate eyelet is mounted on the device for fixation of the safety bond. Fasten the safety bond in such a way that, in the event of a fall, the maximum drop distance of the device will not exceed 20 cm.
- 5 To align the device, release the fixation screws at the mounting bracket, adjust the desired inclination angle and tighten the fixation screws.
- 6 After installation, the device requires inspections periodically to prevent the possibility of corrosion, deformation and looseness.



CONNECTIONS

Power Supply



The device uses an auto-range power supply that accepts input voltages between 100 and 240 volts. The power connector is designed according to protection class IP65.

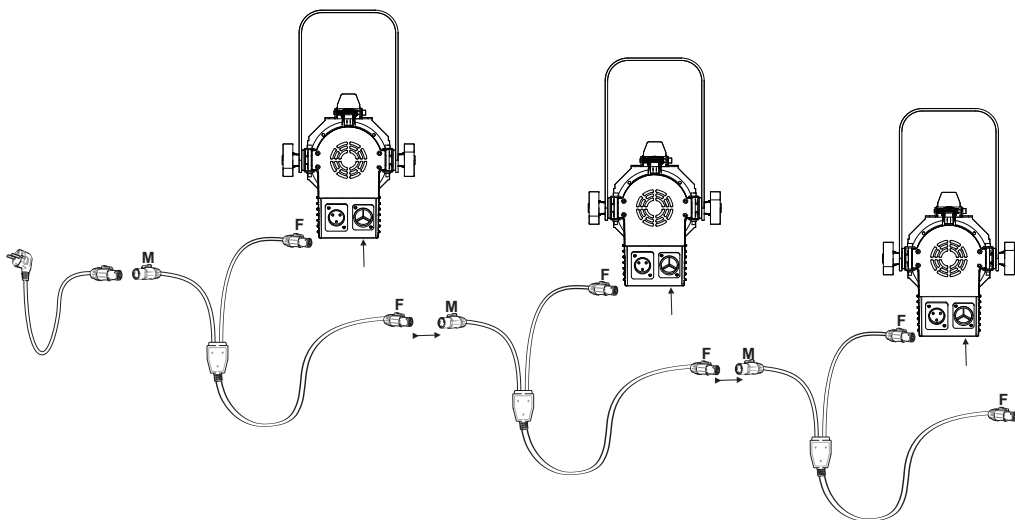
Note: When not in use, make absolutely sure to close the connection with the rubber sealing cap on the device to prevent moisture and dirt from penetrating.

- 1 Connect the device via the enclosed mains cable to a grounded mains socket. Thus the unit is switched on.
- 2 To switch off the unit, disconnect the power plug.
- 3 Do not connect the unit to the mains voltage via a dimmer. For a more convenient operation, use a mains outlet which is switchable.

Note: To supply power to several devices in series, you require a Y-mains adapter cable. (See chapter *Accessories*). Matching connection cables with special plugs (Y-mains adapter cables) are optionally available.

Mains connection for multiple devices via an optionally available Y-mains adapter cable (see graphic):

- 1 Connect the enclosed power cord (F-socket) to the M-plug of the Y-mains adapter cable.
- 2 Connect the F-socket of the adapter cable to the device. Now connect the second F-socket of the first adapter cable to the M-plug of the second adapter cable.
- 3 In this manner, up to 8 devices can be linked at 230/240 input voltage and up to 4 devices at 110/115 input voltage.
- 4 Connect the device via the enclosed mains cable to a grounded mains socket. Thus the unit, or rather the units, is/are switched on.
- 5 To switch off the unit, disconnect the power plug.
- 6 Do not connect the unit to the mains voltage via a dimmer. For a more convenient operation, use a mains outlet which is switchable.



Note: When not in use, be sure to close the unused plug or socket with the supplied rubber sealing cap to prevent moisture and dirt from entering.

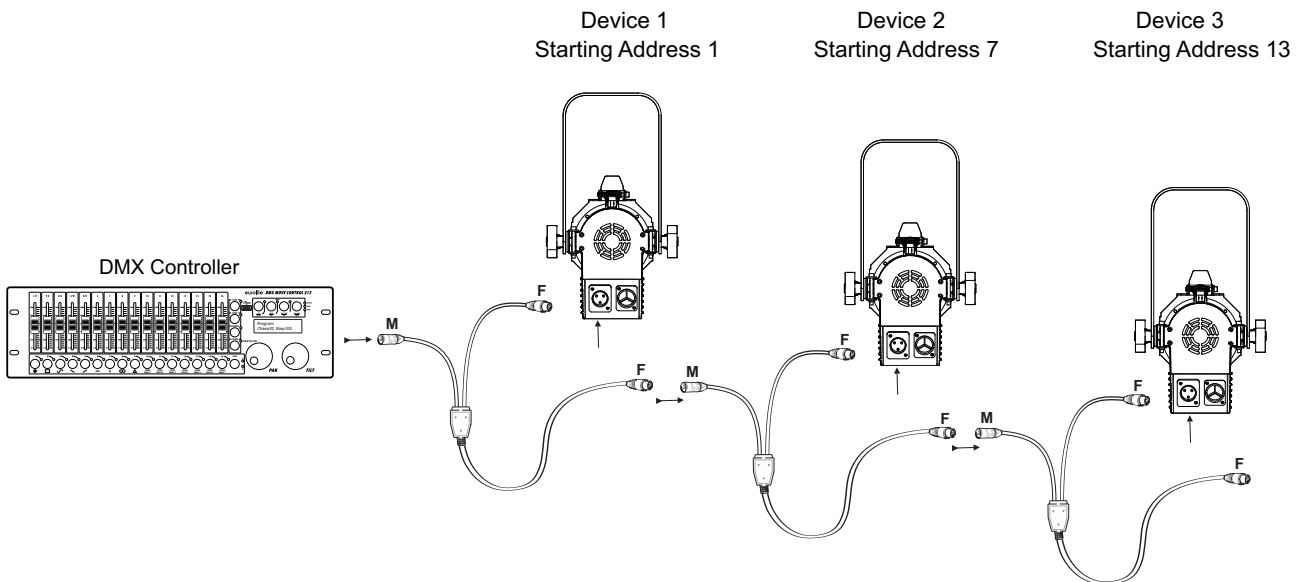
DMX512 control

Note: To connect multiple devices in series, please use the supplied Y-XLR adapter cable. (See chapter *Accessories*).

DMX connection for multiple devices via supplied Y-XLR adapter cable (see graphic):

A DMX512 data link is required in order to control the device via DMX. The device provides a 3-pin XLR connector for DMX connection.

- 1 Connect the output of your controller to the M-plug of the adapter cable.
- 2 Connect the F-socket of the Y-XLR adapter cable to the first device. Another Y-XLR adapter cable (M-plug) can be attached to the second F-socket.
- 3 In this way, you can connect the devices in the chain until all devices are connected.
- 4 At the last unit, the DMX cable has to be terminated. Plug the terminator with a 120 Ω resistor between Signal (–) and Signal (+) in the DMX output of the last unit.
- 5 If the cable length exceeds 300 m or the number of DMX devices is greater than 32, it is recommended to insert a DMX level amplifier to ensure proper data transmission.



Note: When not in use, make absolutely sure to close the connection with the rubber sealing cap on the device to prevent moisture and dirt from penetrating.

XLR connection:

DMX-input

XLR mounting-plug:



OPERATION

After connecting the device to the mains it is ready for operation. The operating modes can be selected by means of the display and the control buttons. All settings remain stored even if the device is disconnected from the mains. The device can be operated in stand-alone mode via the control board or in DMX-controlled mode via any commercial DMX controller.

Press the **MENU** button to access and browse through the main menu. Press the **ENTER** button in order to select the desired menu item. You can change the selection by pressing **UP** or **DOWN**. Confirm every selection by pressing the **ENTER** button. The functions provided are described in the following sections.

Menu structure

Default settings shaded

Main Menu	Sub menu	Function
A001	001 - 512	Setting the DMX starting address
CHnL		Setting DMX Mode
	1CH	1-Channel DMX Mode
	2CH	2-Channel DMX Mode
	3CH	3-Channel DMX Mode
	6CH	6-Channel DMX Mode
Fail		DMX Lost Mode
	Hold	Most recent DMX value is held
	Full	All LEDs 100% on
	Blnd	LEDs switched off
dinn		Master Dimmer (Master Mode)
	000 - 255	Total brightness 0 – 100%
Strb		Strobe (Master Mode)
	S.00 - S.20	Increasing speed
		Dimmer (Master Mode)
uL--	u.000 - u.255	WW increasing brightness 0 – 100%
cL--	c.000 - c.255	CW increasing brightness 0 – 100%
nodE		Dimmer speed (step response)
	nod.0	Response characteristics of LEDs: No delay
	nod.1	Response characteristics of halogen lamps, fast
	nod.2	Response characteristics of halogen lamps, less fast
	nod.3	Response characteristics of halogen lamps, middle
	nod.4	Response characteristics of halogen lamps, slow
tEnP	t---	Inner temperature
UErn	xxx	Software Version
rSEt		Restore factory settings
PnnF		Pulse-width modulation
	0.6F / 1.2F / 2.0F / 4.0F / 12F / 24F	With this function, the PWM frequency of the LEDs can be set: 600Hz, 1200Hz, 2000Hz, 4000Hz, 12000Hz, 24000Hz

Stand-alone mode

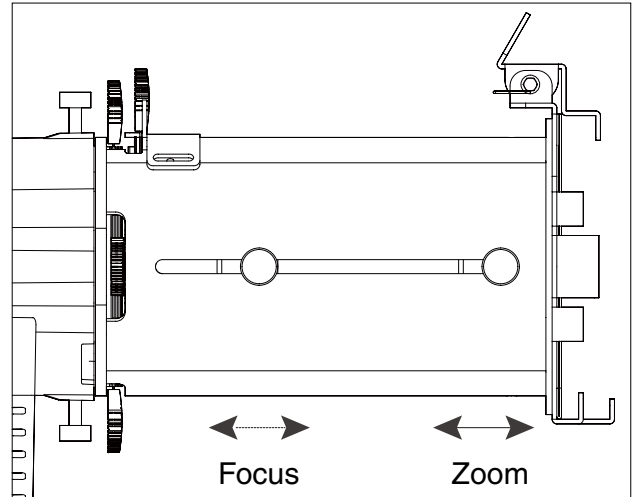
In stand-alone mode, the device can be used without controller. Disconnect the device from the controller and call up the menu you want to use. Please refer to the instructions under *Menu structure*.

Manual focus adjustment

1. Loosen the focus fixation screw on the side of the device.
2. Adjust the focus by sliding the fixation screw forwards or backwards.
3. Tighten the focus fixation screw on the side of the device.

Manual zoom adjustment

1. Loosen the zoom fixation screw on the side of the device.
2. Adjust the zoom by sliding the fixation screw forwards or backwards.
3. Tighten the zoom fixation screw on the side of the device.



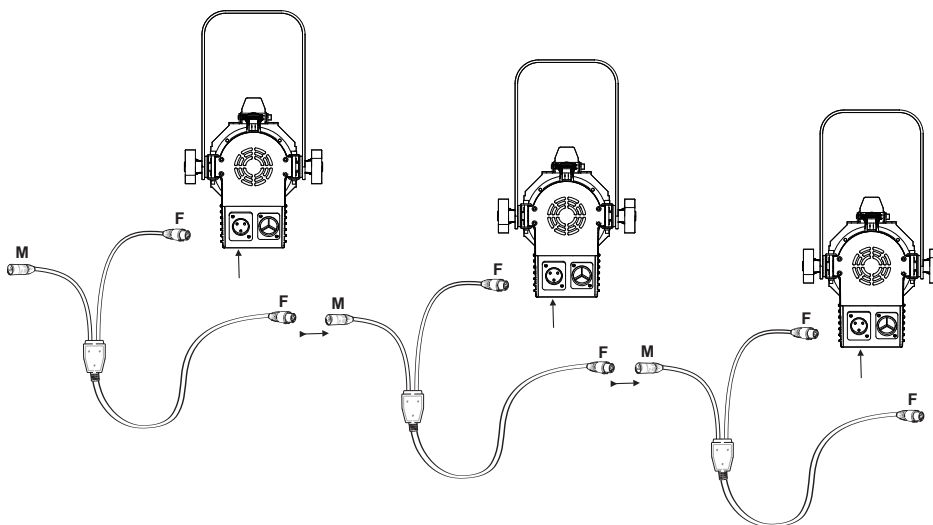
Master/slave operation

Note: To connect multiple devices in series, please use the supplied Y-XLR adapter cable. (See chapter *Accessories*).

Master-slave connection for multiple devices via supplied Y-XLR adapter cable (see graphic):

Several devices may be interconnected (max. 32). Then all slave units can be synchronized and controlled with the master unit without the need for a DMX controller. The devices must be set to the corresponding operating modes.

1. Configure all slave units before connecting the master unit. For this, set each Slave device to the same **DMX address** (for example 001) and confirm with **ENTER**.
2. Connect the F-socket of the Y-XLR adapter cable to the first device. Another Y-XLR adapter cable (M-plug) can be attached to the second F-socket.
3. In this way, you can connect the devices in the chain until all devices are connected.
4. Make sure the master unit is the first in the chain. Do not connect a DMX controller to the DMX input of the master unit.
5. Select the desired mode at the master unit (See *Menu Structure*). The interconnected devices will now operate synchronously.



Note: When not in use, be sure to close the unused plug or socket with the supplied rubber sealing cap to prevent moisture and dirt from entering.

RDM

With this function, you can call up various submenus via RDM.

This device is RDM ready. RDM stands for "Remote Device Management" and makes remote control of devices connected to the DMX-bus possible. ANSI E1.20-2006 by ESTA specifies the RDM standard as an extension of the DMX512 protocol.

Manual settings like adjusting the DMX starting address are no longer needed. This is especially useful when the device is installed in a remote area.

RDM is integrated in the DMX-transmission line without influencing the connections. New DMX-cables are not necessary. RDM ready and conventional DMX devices can be operated in one DMX line. The RDM protocol sends own packages in the DMX512 data feed and does not influence conventional devices.

If DMX splitters are used and RDM control is to be used, these splitters must support RDM.

The number and type of RDM parameters depend on the (optional) RDM controller being used.

DMX operation

Setting the number of DMX channels and the DMX starting address

For operation with a controller with DMX512 protocol, the device is equipped with 6 control channels. However, it can also be switched to a mode with 1, 2, or 3 channels if different functions are required. To be able to operate the device with a DMX controller, the DMX starting address must be set. The starting address depends upon which DMX controller is being used. Please refer to the controller's documentation.

- 1 Press the **MODE** button so many times until **A001** is indicated on the display. Confirm with the **ENTER** button. Via the **UP/DOWN** buttons you can set the desired starting address. Confirm with the **ENTER** button.
- 2 In order to set the desired DMX channel mode, press the **MENU** button until **CHnL** is indicated on the display and press **ENTER**. The display indicates **1CH** (1 DMX channel), **2CH** (2 DMX channels), **3CH** (3 DMX channels), or **6CH** (6 DMX channels). Use the buttons **UP/DOWN** to select the desired DMX channel mode. Confirm with the **ENTER** button.
- 3 A dot on the display will flash when DMX signals are being received.

Note: Please make sure that you do not have any overlapping channels in order to control each device correctly and independently from any other fixture on the DMX chain. If several devices are defined to the same address, they will work synchronously.

Functions in DMX mode

1-channel mode

Channel:	Value	Function:
1 Master dimmer	000 – 255	Total brightness 0 – 100%

2-channel mode

Channel:	Value	Function:
1 Master dimmer	000 – 255	Total brightness 0 – 100%
2 Strobe	000 – 255	Strobe effect with increasing speed 0 – 100%

3-channel mode

Channel:	Value	Function:
1 Master dimmer	000 – 255	Total brightness 0 – 100%
2 WW	000 – 255	Intensity from 0 – 100%
3 CW	000 – 255	Intensity from 0 – 100%

6-channel mode

Channel:	Value	Function:
1 Master dimmer	000 – 255	Total brightness 0 – 100%
2 WW	000 – 255	Intensity from 0 – 100%
3 CW	000 – 255	Intensity from 0 – 100%
4 Color temperature CW - WW	000 – 010	No function
	011 – 255	Decreasing color temperature 6000 K – 2700 K
5 Strobe	000 – 255	Strobe effect with increasing speed 0 – 100%
6 Dimmer speed	000	No function
	001 – 051	Response characteristics of LEDs: No delay
	052 – 102	Response characteristics of halogen lamps, fast
	103 – 153	Response characteristics of halogen lamps, less fast
	154 – 204	Response characteristics of halogen lamps, middle
	205 – 255	Response characteristics of halogen lamps, slow

CLEANING AND MAINTENANCE

The outside of the device should be cleaned periodically to remove contaminants such as dust etc. The lens, in particular, should be clean to ensure that light will be emitted at maximum brightness.

- 1 Disconnect the device from power and allow it to cool before cleaning.
- 2 Clean the surface with a soft lint-free and moistened cloth. Never use alcohol or solvents as these may damage the surface. Make sure that no liquids can enter the device.
- 3 The device must be dry before reapplying power.

There are no serviceable parts inside. Do not open the housing. Do not try to repair the device by yourself as this may result in damage. Maintenance and service operations are only to be carried out by authorized dealers. Should you need any spare parts, please use genuine parts. Should you have further questions, please contact your dealer.

PROTECTING THE ENVIRONMENT

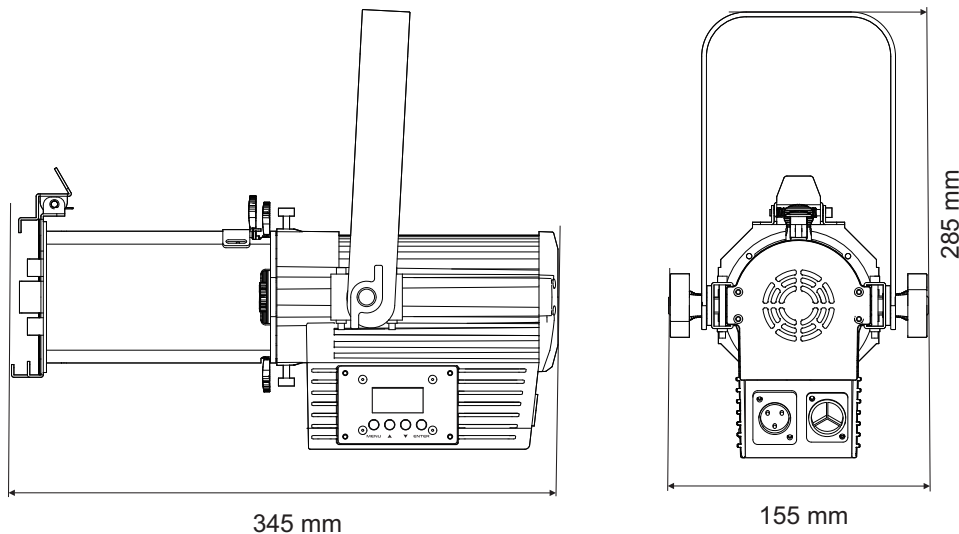


Disposal of old equipment

When to be definitively put out of operation, take the product to your dealer or a local recycling plant for a disposal which is not harmful to the environment. Devices marked with this symbol must not be disposed of as household waste. Contact your retailer or local authorities for more information. Remove any inserted batteries and dispose of them separately from the product.

TECHNICAL SPECIFICATIONS

Power supply:	100-240 V AC, 50/60 Hz	
Power consumption:	30 W	
IP classification:	IP65	
Protection class:	Protection class I	
Power connection:	Mains input via IP T-Con (M) mounting version Power supply cord with safety plug (provided)	
Lamp type:	LED lamp	
LED:	1 x 40 W COB (chip-on-board) 2in1 BCL CW/WW (homogenous color mix)	
Color temperature:	2700K - 6000K adjustable	
Equipment:	Zoom manual; Focus manual	
Gobos:	Outside diameter 37,5mm	
	Image diameter 28mm	
	Thickness 1.5mm	
DMX channels:	1; 2; 3; 6	
DMX input:	1 x 3-pin XLR (M) mounting version IP	
Control:	Stand-alone; Master/slave function; DMX; RDM; Light Captain	
Beam angle (1/2 peak):	15 - 30° - Article 40001705	25 - 50° - Article 40001706
Color rendering index (CRI):	92 Ra	
Housing color:	Black	
Attachment system:	Mounting bracket	
Display type:	4 digit 7-segment LED display	
Dimensions:	Length: 34.5 cm	
	Width: 15.5 cm	
	Height: 28.5 cm	
Weight:	4.50 kg	



Accessories

EUROLITE TPC-10 Coupler, silver	No. 59006856
EUROLITE Safety Bond A 3x600mm up to 5kg, silver	No. 58010310
EUROLITE Gobo Holder for LED IP PFE-40	No. 40001704
EUROLITE Adapter Cable IP T-Con(m)/2xT-Con(f)	No. 30235009
EUROLITE Adapter Cable DMX IP XLR 3pol(m)/2xIP XLR 3pol(f)	No. 30227869
PSSO DMX cable IP65 3pin 7.5m black	No. 3022783E
EUROLITE IP T-Con Connection Cable 3x1.5 3m	No. 30247754

All information is subject to change without prior notice. © 17.05.2023

eurolite®

Eurolite is a brand of Steinigke Showtechnic GmbH · Andreas-Bauer-Str. 5 · 97297 Waldbüttelbrunn Germany
D00147165.docx Version 1.0 Publ. 17/05/2023

